



Nemzeti Jelentés

a Paksi Atomerőmű Célzott Biztonsági Felülvizsgálatáról



Az Európai Bizottság számára összeállította
az Országos Atomenergia Hivatal munkacsoportja

Országos Atomenergia Hivatal
Budapest, 2011. december 29.

	Név, beosztás	Aláírás	Dátum
Szerkesztette:	dr. Adorján Ferenc OAH főtanácsadó		2011.12.29.
Ellenőrizte:	Fichtinger Gyula az OAH megb. főigazgató-helyettese		2011.12.29.
Jóváhagyta:	Dr. Rónaky József az OAH főigazgatója		2011.12.29.

Tartalom

0. A felülvizsgálat általános körülményei és feltételei.....	6
0.1. Iniciatíva	6
0.2. A jelentés szerkezete	7
0.3. A hatóság szerepe a felülvizsgálatban	7
0.4. Jogszabályi és hatósági követelmények	8
1. Az atomerőmű és telephelyének általános adatai.....	10
1.1. A telephely rövid ismertetése	10
1.1.1. Az erőművi blokkok jellemzői	11
1.1.2. A biztonsági funkciót ellátó legfontosabb rendszerek leírása	13
1.2. A biztonság és a felülvizsgálat szempontjából releváns különbségek a blokkok között	26
1.2.1. A dízelgépegységek közötti különbség	26
1.2.2. A súlyosbaleset-kezelési átalakítások státusza	27
1.2.3. A II. kiépítés sótanvíztároló-tartályainak elhelyezkedése	27
1.2.4. A biztonsági hűtővízrendszer helyreállítása leürülést követően	28
1.2.5. Tűzvíz betáplálása a biztonsági hűtővízrendszerbe	28
1.3. A PSA elemzések alkalmazása az erőmű biztonsági elemzésében	28
1.3.1. A valószínűségi biztonsági elemzések terjedelme	28
1.3.2. A felülvizsgálat és megállapításai	29
2. Földrengés.....	34
2.1. A tervezési alap.....	34
2.1.1. Az erőmű tervezésekor figyelembe vett földrengés.....	34
2.1.2. Az erőmű védettsége a biztonsági földrengéssel szemben	38
2.1.3. Az erőmű megfelelése az engedélyezési alapnak	43
2.2. A tartalékok értékelése.....	44
2.2.1. Súlyos üzemanyag-sérüléshez vezető földrengések.....	44
2.2.2. A konténmentfunkciót károsító földrengések	49
2.2.3. Az erőmű tervezési alapját meghaladó földrengés és az emiatt bekövetkező tervezési alapot meghaladó elárasztás	51
2.2.4. Az erőmű földrengéssel szembeni ellenállásának javítására előirányzott intézkedések.....	51
3. Árvíz, külső elárasztás	53
3.1. A tervezési alap.....	53
3.1.1. Tervezési árvízszintek	53
3.1.2. Intézkedések a tervezési alapba tartozó árvizek elleni védelemre	55
3.1.3. Az erőmű megfelelése a tervezési alapnak.....	55
3.2. A tartalékok értékelése.....	55
3.2.1. Az elárasztással szembeni tartalékok becslése.....	55

3.2.2.	Az erőmű elárasztással szembeni ellenállásának javítására előírányzott intézkedések	56
4.	Rendkívüli időjárás helyzetek.....	57
4.1.	Tervezési alap	57
4.1.1.	A tervezési alapon figyelembe vett időjárás hatások újraértékelése	58
4.2.	A tartalékok értékelése	59
4.2.1.	A rendkívüli időjárás hatásokkal szembeni tartalékok becslése	59
4.2.2.	Az erőmű rendkívüli időjárás helyzetekkel szembeni ellenállásának javítására előírányzott intézkedések.....	62
5.	A villamosenergia-ellátás és a végső hőelnyelő elvesztése	63
5.1.	A villamosenergia-ellátás elvesztése	63
5.1.1.	A külső energiaellátás elvesztése	63
5.1.2.	A külső villamosenergia-ellátás és a normál tartalék váltóáramú villamosenergia-ellátás elvesztése.....	65
5.1.3.	A külső villamosenergia-ellátás, a normál tartalék váltóáramú villamosenergia-ellátás és a telepített diverz tartalék váltóáramú energia-ellátás elvesztése	66
5.1.4.	A villamos-energiaellátás elvesztése elleni védelem megfelelőségével kapcsolatos konklúziók	67
5.1.5.	Az erőmű villamos-energiaellátás elvesztésével szembeni ellenállásának javítására előírányzott intézkedések	69
5.2.	A bomláshő-eltávolítás lehetőségének, azaz a végső hőelnyelőnek az elvesztése	69
5.2.1.	Tervezési intézkedések az elsődleges végső hőelnyelő elvesztésének megakadályozására	70
5.2.2.	Az elsődleges végső hőelnyelő elvesztése	72
5.2.3.	Az elsődleges végső hőelnyelő és az alternatív hőelnyelő elvesztése	75
5.2.4.	A végső hőelnyelő elvesztésével szembeni védelem megfelelőségére vonatkozó következtetések	81
5.2.5.	Az erőmű végső hőelnyelő elvesztésével szembeni ellenállásának javítására előírányzott intézkedések	83
5.3.	Az elsődleges végső hőelnyelő elvesztése kombinálva az erőmű teljes feszültség kimaradásával.....	85
5.3.1.	A telephely autonóm működőképességének időtartama a reaktor aktív zónája és a pihentető medence normál hűtési viszonyainak elvesztését megelőzően	85
5.3.2.	Előírányzott külső beavatkozások a fűtőelemek sérülésének megelőzése céljából	85
5.3.3.	Az erőmű végső hőelnyelő elvesztésével és ezzel kombináltan a teljes feszültség kimaradásával szembeni ellenállásának javítására előírányzott intézkedések	86
6.	Súlyos balesetek kezelése	87
6.1.	Az engedélyes szervezete és intézkedései a balesetek kezelésére	87
6.1.1.	A súlyos balesetek kezelésére kialakított szervezet	87
6.1.2.	A meglévő eszközök alkalmazásának lehetősége	89
6.1.3.	A balesetkezelést és a kapcsolódó intézkedéseket akadályozó tényezők értékelése	91
6.1.4.	A balesetkezelés szervezeti kérdései	95
6.1.5.	Az erőmű baleset-kezelési képességének fejlesztésére előírányzott intézkedések	96
6.2.	Baleset-kezelési intézkedések a zónahűtési funkció elvesztésekor	96
6.2.1.	A tartályon belüli üzemanyag-sérülés bekövetkezése.....	97
6.2.2.	Intézkedések a tartályon belüli üzemanyag-sérülés bekövetkezése után.....	97
6.2.3.	A tartály sérülése után.....	98
6.3.	A konténment integritásának fenntartása	98
6.3.1.	Az üzemanyag sérülés/olvadás megelőzése nagy nyomáson.....	98

6.3.2.	A hidrogénkockázat kezelése a konténmenten belül	98
6.3.3.	A konténment túlnyomódásának megakadályozása	99
6.3.4.	A rekritikusság megakadályozása	100
6.3.5.	Az alaplemez átolvadásának megakadályozása.....	100
6.3.6.	A konténment integritását biztosító eszközök, erőforrások.....	100
6.3.7.	A konténmentintegritás védelméhez szükséges szabályozás- és mérés-technika	101
6.3.8.	Egyszerre több blokkon kialakuló súlyos baleset kezelése	101
6.3.9.	A konténment integritását biztosító súlyosbaleset-kezelési rendszerek összegzése	101
6.3.10.	Súlyos üzemanyag-sérülés után, a konténmentintegritás fenntartásának javítására előírt intézkedések	102
6.4.	Baleset-kezelési intézkedések a radioaktív kibocsátások megakadályozására	102
6.4.1.	Radioaktív kibocsátás a konténment integritásának elvesztése után	102
6.4.2.	A pihentető medencében tárolt üzemanyag kiszáradása	102
6.4.3.	A radioaktív kibocsátások megakadályozását szolgáló baleset-kezelési intézkedések megfelelőségének összefoglaló értékelése.....	102
7.	Általános következtetések.....	104
7.1.	A korábban elhatározott, lényegesebb biztonságnövelő beavatkozások	105
7.2.	Biztonsági kérdések, „szakadékszél” effektus	105
7.3.	Lehetséges biztonságnövelő intézkedések és a várható további tevékenységek.....	106
7.3.1.	Az előírt intézkedések a biztonság további növelésére	106
7.3.2.	A Paksi Atomerőmű biztonságának megítélése a kitűzött javító intézkedések végrehajtása után várható helyzetben.....	109
Hivatkozások	110	
Rövidítések jegyzéke	111	

0. A felülvizsgálat általános körülményei és feltételei

0.1. Iniciatíva

A 2011. március 11-én Japán keleti partjait sújtó rendkívüli erősségű földrengés és annak következményeként keletkezett szökőár hatására a Fukushima Dai-ichi atomerőműben kialakult súlyos baleset tanulságait lényegében az összes, atomerőművet üzemeltető ország és vállalat értékelte annak érdekében, hogy meghatározzák az erőművek biztonsági szintje emelésének lehetőségeit. E folyamat kontrollált előmozdítása érdekében az Európai Unió Tanácsa 2011. március 25-i ülésén felkérte a Bizottságot és annak tanácsadó testületét a „European Nuclear Safety Regulators Group”-ot (az Európai Unió nukleáris biztonsági hatóságainak munkacsoportja – ENSREG) az Unión belüli atomerőművek átfogó kockázati és biztonsági értékelése tartalmának és módszereinek meghatározására. A felkérés alapján az ENSREG – az Európai Bizottsággal egyetértésben – 2011. május 13-án Deklarációt hozott nyilvánosságra [1] az európai atomerőművekre vonatkozó ún. „stresszteszt” végrehajtásáról, amelyre a Célzott Biztonsági Felülvizsgálat (CBF) elnevezést használjuk. A felülvizsgálat két párhuzamos szálon folyik. Az első összetevő a nukleáris biztonság kérdéskörét vizsgálja, különös tekintettel a külső (elsősorban természeti) hatásokkal szembeni ellenálló képességre; a második pedig a szándékos emberi károkozással szembeni védettség felülvizsgálatát tűzte ki célul. A két felülvizsgálat egymástól függetlenül zajlik, és az ENSREG érdemben csak az elsővel foglalkozik, hiszen az abban részt vevő hatóságok nagy része a védettség kérdésében nem rendelkezik hatósági jogosítványokkal. A jelen jelentés kizárólag a nukleáris biztonsági kérdésekre tér ki. Az ENSREG Deklaráció 1. melléklete [1] részletesen specifikálja a felülvizsgálat célját és tartalmát. Meghatározza ezenkívül a felülvizsgálat szereplőit és fő határidőit. Ennek alapján – mivel az erőművek biztonságáért a felelősség elsősorban az üzemeltetőket terheli – az atomerőművek felülvizsgálatát az üzemeltető hajtja végre. A felülvizsgálati jelentéseket az illetékes nemzeti hatóságok értékelik, és elkészítik a Nemzeti Jelentést az Európai Bizottságnak az adott állam területén működő atomerőművek biztonságáról. Ezeket a jelentéseket az EU-tagállamok biztonsági hatóságai által delegált tagokból álló nemzetközi munkacsoport veti független és kölcsönös felülvizsgálat alá (peer review).

Az Országos Atomenergia Hivatal (OAH) május 25-én hivatalos levélben elküldte a felülvizsgálat részletes követelményeit [2] a Magyar Köztársaság területén működő, egyetlen atomerőművet üzemeltető Paksi Atomerőmű Zrt.-nek, és egyben felkérte a felülvizsgálat végrehajtására. Tekintettel a rendkívül szoros határidőkre a felülvizsgálat során nem zárulhat le minden részletes elemzés, szükség esetén a felülvizsgálat kitűzi további elemzések, vizsgálatok céljait, és a további intézkedéseket azok eredményeitől teszi függővé.

A Paksi Atomerőmű Zrt. (PA Zrt.) a CBF előrehaladási jelentését [3] 2011. augusztus 11-én benyújtotta a nukleáris biztonsági hatóságnak, az OAH-nak. A hatóság áttekintette a jelentést, értékelte annak megállapításait, és elkészítette az Előzetes Nemzeti Jelentést [4], amelyet az előírt határidőre megküldött az Európai Bizottságnak. Az európai stressztesztben részt vevő országok előzetes jelentéseit a Bizottság értékelte, és az értékelés eredményéről jelentést készített a Tanácsnak és a Parlamentnek [5].

A Paksi Atomerőmű Zrt. az előírt határidőre elkészítette a végleges jelentését a végrehajtott vizsgálatokról [6], és 2011. október 28-án megküldte az OAH-nak felülvizsgálatra. A jelen Nemzeti Jelentést az OAH elsősorban a PA Zrt. végleges jelentése alapján, valamint az OAH-nál rendelkezésre álló dokumentumokból – beleértve az OAH által végrehajtott ellenőrzések alkalmával keletkezett információkat – állította össze.

A Paksi Atomerőmű Célzott Biztonsági Felülvizsgálata az ENSREG által előírt témakörökre összpontosít: a földrengésre, az áradásra és egyéb külső természeti veszélyeztető tényezőkre; a villamosenergia-ellátás és a végső hőelnyelő független vagy kombinált elvesztésére; valamint a súlyosbaleset-kezelés problémakörére. A veszélyeztető tényezők tekintetében értékelni kellett, hogy az erőmű tervezési alapja megfelelően van-e megállapítva, továbbá, hogy a tervezési alapon túl milyen tartalékokkal rendelkezik. A nukleáris biztonsági funkciók fenntartása szempontjából legfontosabb két erőforrás – a végső hőelnyelő és az üzemzavari villamosenergia-ellátás – megfelelően nagy tartalékokkal való rendelkezésre állását kellett vizsgálni, továbbá azt, hogy amennyiben bármilyen meghatározatlan okból az erőforrások (külön-külön vagy együtt) elvesznek, akkor mennyi idő és milyen eszközök állnak az erőmű rendelkezésére, hogy helyreállítsa az ellenőrzött állapotot. A harmadik témakörben, a súlyos-balesetek kezelésével kapcsolatban fel kellett mérni, hogy milyen szervezési előkészületek és eszközállomány áll az erőmű rendelkezésére. Speciális szempontként vizsgálták, hogy kiterjedt természeti katasztrófa esetén milyen szervezési megoldások alkalmazhatóak; valamint azt a helyzetet is, amikor a telephelyen egyszerre több blokk szenved súlyos károkat, vagy kerül súlyosan veszélyeztetett helyzetbe.

Az atomerőművet üzemeltető 14 EU tagállam és a csatlakozott két szomszédos állam (Svájc és Ukrajna) által benyújtandó Nemzeti Jelentéseket az ENSREG szervezésében kölcsönös felülvizsgálatnak vetik alá, amelyben a Magyar Köztársaság is aktívan részt vesz az OAH által küldött delegáltjain keresztül. Ennek keretében egyrészt a három fő témakör köré csoportosítva zajlik majd a felülvizsgálat, másrészt minden egyes államot végiglátogatva, helyszíni vizsgálatok is lesznek. A felülvizsgálatot végző ad hoc bizottság (Task Force) jelentést készít az EU Bizottsága számára.

0.2. A jelentés szerkezete

Az ENSREG 2011. november 3-án küldte meg a részt vevő országok hatóságai számára a nemzeti jelentések elvárt, részletes tartalomjegyzékét, amelyet tartalmi magyarázatokkal is kiegészített. Ezt a dokumentumot később megjelentette a honlapján is [7]. Ugyan a dokumentum figyelembevétele nem kötelező a folyamatban részt vevő államokra, de belátható, hogy a kölcsönös felülvizsgálat (peer review) csak egységes szerkezetű dokumentumokon hajtható végre hatékonyan. A PA Zrt. jelentése [6] az OAH előírásának megfelelő, az ENSREG által megkívánt szerkezettől eltérő szerkezetben készült.

A 0. fejezettől eltekintve a jelentés szerkezete pontosan követi a [7]-ben rögzített struktúrát a 3. fejezetszint mélységéig. Ezen túlmenően, ahol szükségesnek láttuk, bevezettünk 4. szintű alfejezeteket, helyenként az ENSREG tartalomjegyzék fejezeteihez adott tartalmi részletezés egyes pontjaira alapozva.

0.3. A hatóság szerepe a felülvizsgálatban

Az ENSREG elvárásai szerint az atomerőművek felülvizsgálatait az üzemeltetőknek kell elvégezniük, miközben a nemzeti hatóságok értékelik a felülvizsgálat folyamatát, majd az üzemeltető jelentése alapján a felülvizsgálat eredményeit. Az értékelés eredményeként a nemzeti hatóság állítja össze a nemzeti jelentést az Európai Bizottság számára.

Annak érdekében, hogy meggyőződjön arról, hogy a felülvizsgálati folyamat megfelelően zajlik, az OAH ellenőrzést hajtott végre a PA Zrt.-nél 2011. július 20-án. Az ellenőrzés során megállapította, hogy a felülvizsgálat megfelelő ütemben zajlik, az erőmű megfelelő erőforrásokat rendelt a felülvizsgálati tevékenységhez (külső és belső szakértők), valamint, hogy a felülvizsgálat nem csupán a dokumentumok szintjén folyik, hanem jelentős mennyiségű helyszíni bejárás is részét képezi. Összességében az ellenőrzés helyszíni tapasztalatai azt mutatták, hogy a vizsgálat megfelelt a hatósági követelményeknek, a begyűjtött információk szerint az addig elvégzett munka megfelelt a hatósági elvárásoknak.

Az Előzetes Nemzeti Jelentés lezárása és kiadása után az OAH általános ellenőrzési eljárást indított a PA Zrt. CBF tevékenységének felülvizsgálatára. Ennek keretében az erőmű által készített jelentés értékelésén kívül további speciális ellenőrzéseket is végrehajtott, valamint az OAH felügyelői a napi rutintevékenységük során különös figyelmet fordítottak a CBF keretébe tartozó kérdésekre. A speciális ellenőrzések kiterjedtek többek között a 2011. szeptemberében végrehajtott, a kidolgozott súlyosbaleset-kezelési útmutatók használatával megvalósított balesetelhárítási gyakorlatra; október folyamán egy súlyos baleseti dízelgenerátorról történő betáplálás lepróbálására és november hó folyamán a Dunán kialakult alacsony vízállás miatt szükségessé vált intézkedésekre. Az általános ellenőrzési eljárást, lényegében e jelentés kiadásával egyidejűleg az OAH hatósági határozattal zárja le. Erre vonatkozóan további információ található a 7. fejezetben.

0.4. Jogsabályi és hatósági követelmények

Az atomenergia békés felhasználásának jogi kereteit az „1996. évi CXVI. törvény az atomenergiáról” szabályozza. A törvény – többek között – meghatározza az alapvető biztonsági célokat, meghatározza az állami szerepvállalás kereteit, és egyértelműsíti, hogy az „atomenergia biztonságos alkalmazásáért, a biztonsági követelmények betartásáért az atomenergia alkalmazója felelős”. Meghatározza az atomenergia biztonságos felhasználását felügyelő hatósági szerepköröket, és felhatalmazza a kormányt, hogy rendeletben szabályozza az atomenergia biztonságos felhasználásának részletes követelményeit. A törvény előírja: „Az engedélyesnek és az atomenergia-felügyeleti szervnek a nukleáris létesítmények nukleáris biztonságát, a nukleáris biztonsági követelmények teljesítését, a kockázat mértékét, a létesítést és az üzembe helyezést megelőzően, valamint – figyelembe véve az üzemi tapasztalatokat és a biztonsággal kapcsolatos új ismereteket – a teljes üzemidő alatt (időszakos biztonsági felülvizsgálat és jelentés keretében) rendszeres időközönként teljes körűen elemeznie, értékelnie kell, és annak eredményét a honlapján nyilvánosságra kell hoznia”. Ezzel összhangban a Paksi Atomerőmű 10 évente köteles időszakos biztonsági felülvizsgálatot végezni, amely utoljára 2007-2008-ban történt meg. Ennek a felülvizsgálatnak számos olyan eredménye van, amely elébe ment a CBF követelményeinek, és az ezekkel kapcsolatos intézkedések a fukushimai baleset idején már lezárultak, vagy folyamatban voltak.

A jelentés készítésének referencia-időpontjában (2011. június 30-án) a 89/2005. (V. 5.) Korm. rendelet és az annak mellékleteit képező, ún. Nukleáris Biztonsági Szabályzatok (NBSZ) részletezték a biztonsági követelményeket. 2011. augusztus 10-étől új kormányrendelet és NBSZ kötetek léptek hatályba, de ez a körülmény érdemben nem érintette azokat a követelményeket, amelyek a CBF témaköreikhez kapcsolódnak.

Az NBSZ követelményei szerint – a nemzetközi gyakorlattal összhangban – a természeti eredetű veszélyforrások esetében a tervezési alap részeként figyelembe kell venni a 10^{-4} 1/év vagy annál nagyobb visszatérési gyakoriságú eseményeket. Az ennél ritkábban bekövetkező természeti hatások kiszűrhetőek a tervezési alapból, de az általuk okozott kockázat mértékét meg kell határozni. A CBF megerősítette, hogy a Paksi Atomerőmű természeti hatásokra vonatkozó tervezési alapja megfelelően van meghatározva, és a biztonság szempontjából fontos berendezések tartalékkal rendelkeznek a tervezési alapot bizonyos mértékig meghaladó hatások elviselésére is. Mivel az erőmű létesítésekor a tervezési alapon kívüli esetekre követelmények még nem voltak, ezeknek az erőmű csak megfelelő átalakításokkal tudott eleget tenni. Az erőmű tervezett üzemidő-hosszabbításának egyik feltételeként a hatóság előírta, hogy minden egyes blokkon – annak eredeti tervezett üzemideje lejártát megelőzően – meg kell valósítani a tervezési alapon túli, súlyos balesetek kezeléséhez szükséges átalakításokat.

Az NBSZ új kiadása általánosan előírja az erőművek tervezési alapját meghatározó fő kereteket és követelményeket, amely előírások teljes összhangban vannak a nemzetközi gyakorlattal és

elvárásokkal (a NAÜ biztonsági szabványaival és a WENRA referencia-szintekkel ¹). Az NBSZ szintén megköveteli, hogy az atomerőművek üzemeltetői megfelelő (tárgyi, szervezési és adminisztratív) felkészültséggel rendelkezzenek az erőművek tervezési alapját meghaladó események következményeinek enyhítésére.

A Magyar Köztársaságban a nukleáris biztonság jogszabályi háttéréről és a hatósági keretéről – valamint a nukleáris biztonság általános helyzetéről – részletesebb információ található a Nukleáris Biztonsági Konvenció 5. felülvizsgálati értekezletére készített jelentésben [8].

¹ WENRA: Western European Nuclear Regulators Association, azaz Nyugat-európai Nukleáris Hatóságok Szövetsége. A Szövetség kidolgozott egy általános nukleáris biztonsági követelményrendszert, amelyet „Referencia Szintek”-nek neveznek, és az Európai Unió általános elvárása, hogy a tagországok ennek feleljenek meg.

1. Az atomerőmű és telephelyének általános adatai

1.1. A telephely rövid ismertetése

A Paksi Atomerőmű telephelye Paks város központjától kb. 5 km-re délre, míg Budapesttől kb. 114 km-re délre, a Dunától 1 km-re nyugatra és a 6. sz. főközlekedési úttól 1,5 km-re keletre helyezkedik el (1-1. ábra). A paksi telephely Balti-tenger szintje feletti (továbbiakban Bf) magassága Bf 97,15 m, légi fényképét lásd az 1-2. ábrán.



1-1. ábra: Paksi Atomerőmű elhelyezkedése

Az erőmű a működéséhez szükséges hűtővizet közvetlenül a Dunából nyeri. Frissvíz hűtősűk lévén, a Pakson működő reaktorblokkokhoz nem épültek hűtőtornyok. A folyó vizét a nyitott hidegvíz-csatorna vezeti a vízkivételi műhöz. A csatorna Dunától való elágazásánál van az elsődleges uszadékfogyó műtárgy elhelyezve.

A két (2-2 blokkot, egy-egy kiépítést) kiszolgáló vízkivételi műben elhelyezett szivattyúállomások a blokkok felé különböző hűtési célokra (kondenzátorok, technológiai fogyasztók, biztonsági rendszerek) szállítják a vizet. Az elhasznált hűtővíz a blokkokhoz közeli területen zárt szelvényű, majd nyitott melegvíz-csatornán keresztül jut vissza a Dunába egy energiatoró műtárgyon keresztül.

Hideg időszakban a jégképződés megakadályozása, illetve a Duna felől beúszó jég folyamatos olvasztása céljából lehetőség van a melegvíz-csatorna felől a meleg víz részleges visszakeverésére.



1-2. ábra: A Paksi Atomerőmű telephelye

1.1.1. Az erőművi blokkok jellemzői

A telephelyen összesen négy darab reaktorblokkot létesítettek, amelyek két-két reaktoronként ikerkiépítésű épületszerkezetben, úgynevezett *kiépítésenként* helyezkednek el. Az I. kiépítést az 1-2. blokkok, a II. kiépítést a 3-4. blokkok alkotják.

A telephely engedélyese a Paksi Atomerőmű Zártkörűen Működő Részvénytársaság (PA Zrt.), amely 2006. április 14-e óta működik a jelenlegi társasági formában. A társaság többségi tulajdonosa a Magyar Villamos Művek Zrt. 99,99%-ot meghaladó tulajdoni hányaddal.

Az erőmű mind a négy blokkja VVER-440/V-213 típusú, könnyűvíz-hűtésű, könnyűvíz-moderátoros reaktorral üzemel, amelyek névleges hőteljesítménye 1485 MW. A blokkok villamos teljesítménye 500 MWe, ami két jelentős teljesítménynövelési lépésen keresztül valósult meg az eredeti 440 MWe-hoz képest. Így a négy blokk kapacitása összesen 2000 MWe.

A fő technológiai paraméterek névleges értékeit az 1-1. táblázat mutatja.

1-1. táblázat: A blokkok fő technológiai paramétereinek értékei

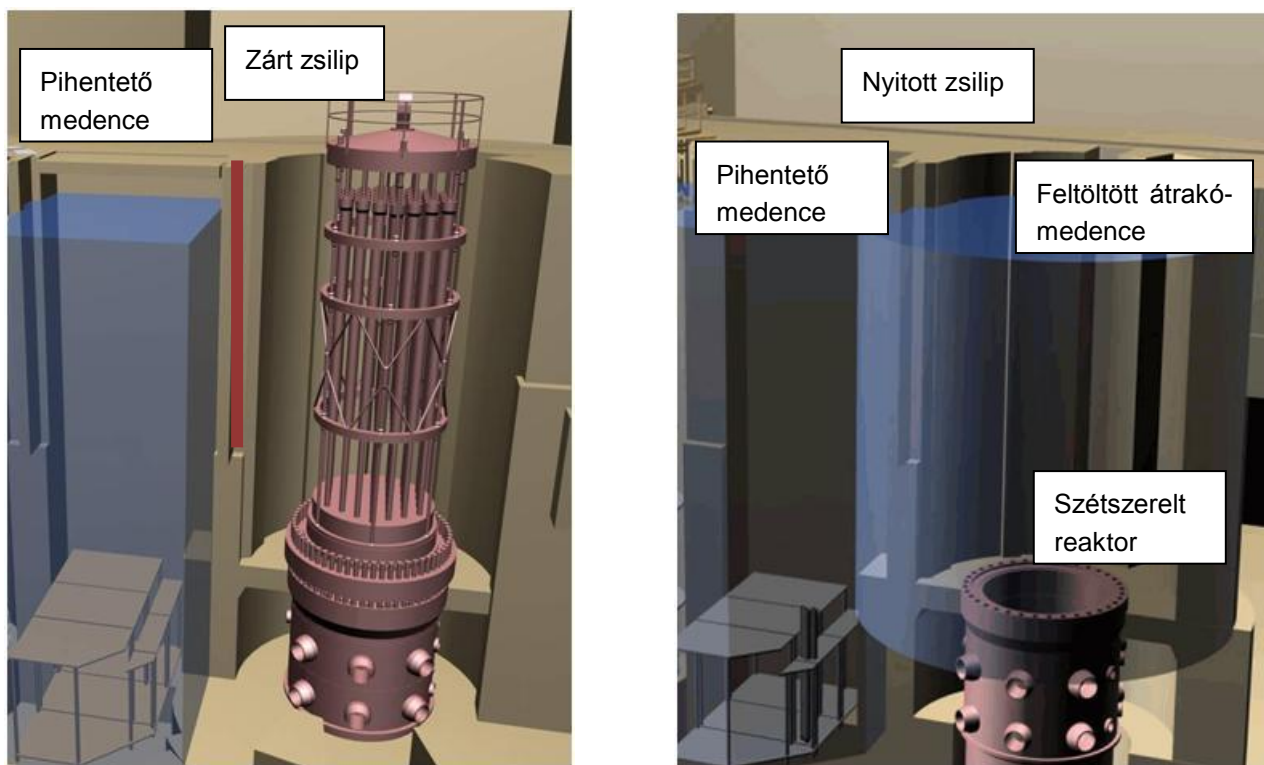
Paraméter	Érték
Reaktor hőteljesítménye	1 485 MW
Primer körű vízforgalom	42 000 m ³ /h
Primer körű nyomás	123 bar
Primer körű hidegági hőmérséklet	267 °C
Primer körű melegági hőmérséklet	299,5 °C
Leállási bórsav-koncentráció	13,5 g/kg
Frissgőznyomás	46 bar
Frissgőz-tömegáram	2 940 t/h
Frissgőz hőmérséklete	255 °C

Az erőmű egyes blokkjai az alábbi időpontokban kapcsolódtak első alkalommal az országos villamosenergia-hálózatra:

- 1. blokk: 1982. december 28.
- 2. blokk: 1984. szeptember 6.
- 3. blokk: 1986. szeptember 28.
- 4. blokk: 1987. augusztus 16.

1.1.1.1. A pihentető medencék jellemzői

A reaktorok üzemeltetése során elhasznált (kiégett) fűtőelemek tárolására a reaktorok közvetlen szomszédságában, de a kontémeneten kívül elhelyezkedő, kettős burkolattal ellátott pihentető medencék szolgálnak. A pihentető medencét zsilippel lezárható csatorna köti össze a reaktort magába foglaló betonakna felső részével, az ún. átrakómedencével. A fűtőelemek átrakása idején összenyitott átrakó- és pihentető medence egyesített vízteret alkot. A manipuláción kívüli időszakban a pihentető medencét fedőlapok takarják, és zsilip választja el az átrakómedencétől. Ez a zsilip ilyenkor a hermetikus tér határának részét képezi. Ez a struktúra jellemző pl. normál üzemmenet alatt, amit az 1-3. ábra baloldali része illusztrál. Az ábra jobboldali része a leállított, szétszerelt reaktort mutatja üzemanyag-átrakáshoz előkészítve. Ilyenkor az átrakómedencét feltöltik, a zsilipet eltávolítják, így a két medencét közös vízteret tölti ki.

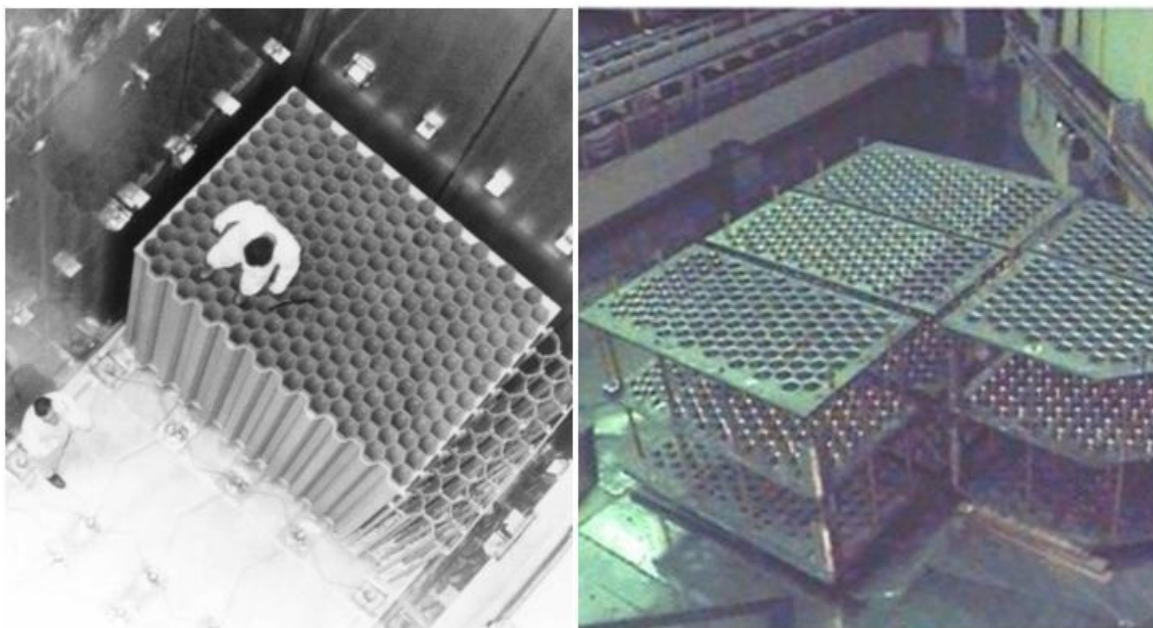


1-3. ábra: A pihentető medence és az átrakómedence különböző üzemmódjai

A medencében két szinten lehet kiégett fűtőelemeket tárolni. A pihentető medence alján helyezkedik el az üzemszerű tárolást biztosító állványzat, amelyen 650 kiégett fűtőelem-tárolóhely, valamint 56 hermetikus köpeny tárolását biztosító pozíció áll rendelkezésre. A hermetikus köpeny alkalmazásának célja szükség esetén a tömörtelessé vált fűtőelem pálcát tartalmazó kiégett kazetták környezettől való elszigetelése.

Az üzemi állványok fölé emelhetőek be a tartalék tárolóállványok azokra a ritka és rövid ideig tartó esetekre, amikor a teljes zónát ki kell rakni. (Az említett időszakokon kívül a tartalék polcok tárolása a reaktorcsarnokban történik.) Az üzemi tárolóállvány felett elhelyezett tartalék állvány 350 tárolóhelyet tartalmaz.

Az üzemi és a tartalék tárolóállványokat az 1-4. ábra mutatja. Az üzemi állvány szerkezeti kialakítása és geometriai mérete biztosítja, hogy a medence mindig szubkritikus állapotban legyen (akár felbórozatlan hűtővíz esetén is).



1-4. ábra: A pihentető medence üzemi és tartalék tárolóállványai

A pihentető medencében tárolt fűtőelemek sérülési gyakoriságának várható értéke a közelmúltban bevezetett üzemzavar-elhárítási utasítások hatására a követelményeknek megfelelően igen alacsony. A pihentető medence esetleges balesete esetén azonban a radioaktív kibocsátás közvetlenül a reaktorcsarnokba, majd innen a környezetbe történne. Ezért a kibocsátás az erőműből számottevő lehetne, bár annak környezeti következményei – a pihentetési időszak figyelembevételével – kisebbek, mint a reaktor környezeti kibocsátással járó, tervezési alapon túli, súlyos baleseteinél.

1.1.2. A biztonsági funkciót ellátó legfontosabb rendszerek leírása

1.1.2.1. A paksi VVER-440/V-213 blokkok technológiája

Az erőmű technológiai rendszerei két fő csoportba, a primer és a szekunder körű rendszerek közé sorolhatók. Ezek közül a legfontosabbak az alábbiak:

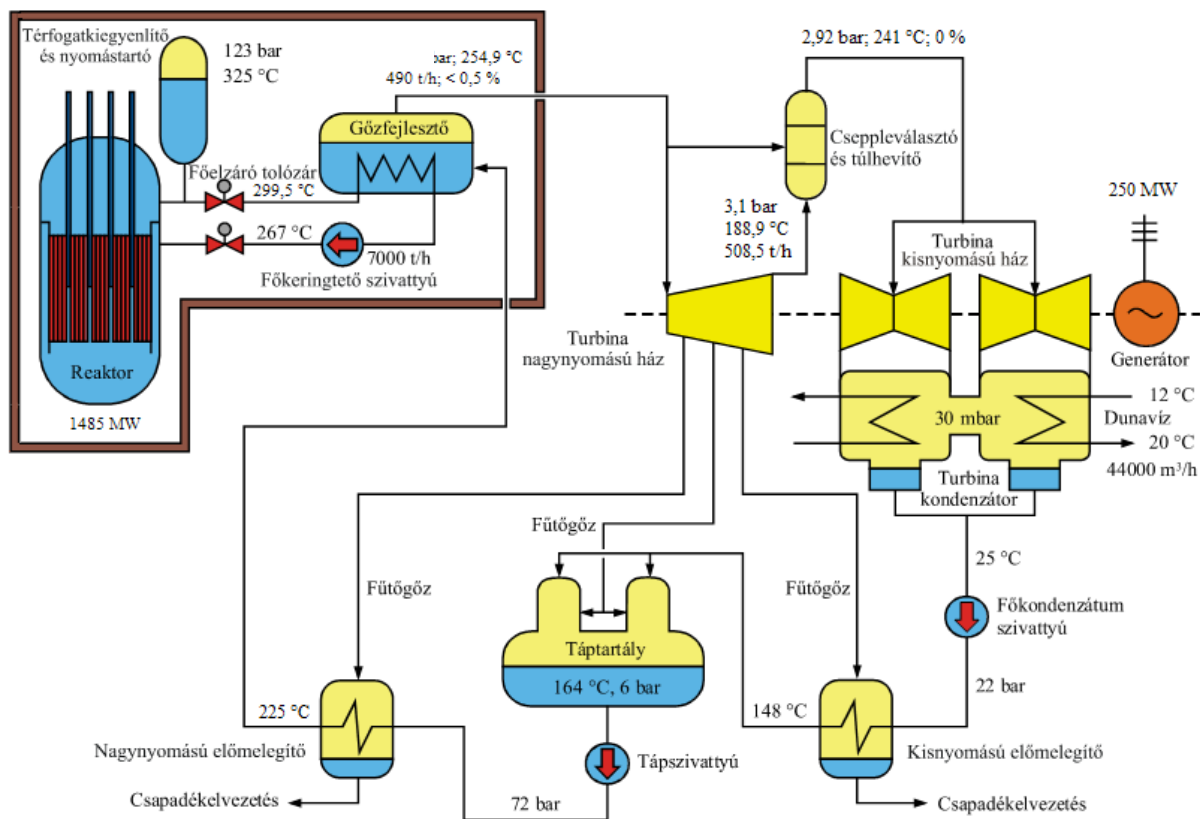
Primer kör:

- reaktortartály a felső blokkal és a szabályzórud hajtásokkal,
- főkeringtető hurkok a főelzáró tolózárakkal,
- főkeringtető szivattyúk (FKSZ),
- gőzfejlesztők (GF),
- térfogat-kiegyenlítő és nyomástartó berendezés.

Szekunder kör:

- telítettgőzös turbinák,
- generátorok,
- főkondenzátorok,
- főkondenzátum-rendszer,
- tápvízrendszer a tápszivattyúkkal és táptartályokkal.

Az erőmű technológiai folyamatának vázlatát az 1-5. ábra mutatja.

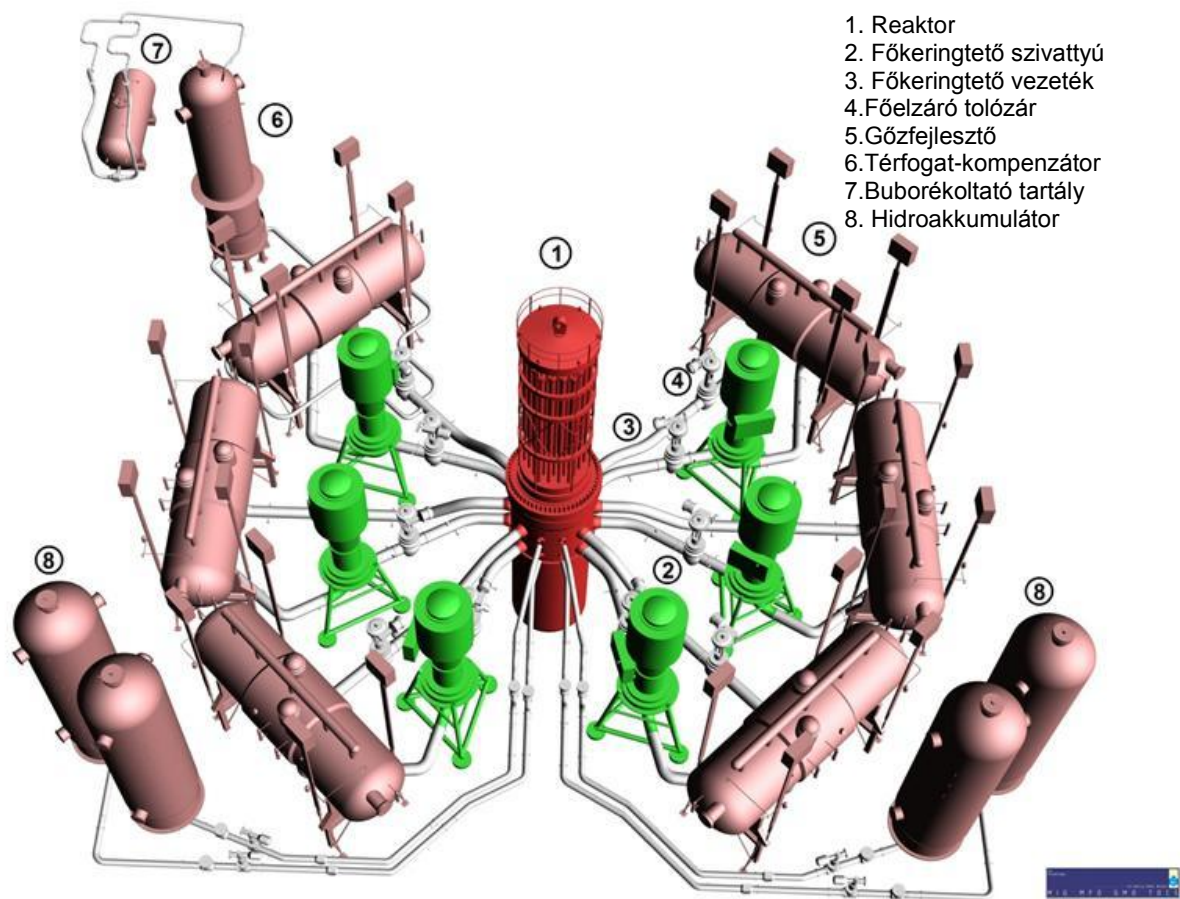


1-5. ábra: A technológiai folyamat áttekintő sémája

A főépületek mellett kiépítésenként található egy-egy segédépület, amely az üzemi főépületben keletkezett különféle radioaktív, szennyezett folyékony és szilárd hulladékok tárolóinak elhelyezésére, illetve a hulladékok kezelésével kapcsolatos technológiai rendszerek befogadására szolgál. Egy-egy további épület foglalja magába az üzemzavari helyzetekben villamos energiát szolgáltató dízelgenerátorokat. A Dunából hűtővizet kiemelő két vízkivételi mű épülete és berendezései a hűtővíz csatorna partjánál találhatóak.

1.1.2.2. A primer kör fő berendezései

A 123 bar üzemi nyomású primer kör a 1485 MW hőteljesítményű reaktorból, hat párhuzamosan kapcsolt hűtővíz hurokból és az egyik hurokhoz csatlakozó térfogat-kiegyenlítőből áll. Minden egyes hurokhoz egy főkeringtető szivattyú (FKSZ), egy gőzfejlesztő berendezés (GF) és két főelzáró tolózár (FET), valamint a berendezéseket összekötő, rozsdamentes acélból készült, 500 mm átmérőjű csővezeték tartozik. A primer kör vázlatos képe az 1-6. ábrán látható. A primer kör a blokk túlnyomásra méretezett helyiségrendszerében (hermetikus tér /konténment/) a reaktorépületen belül helyezkedik el.



1-6. ábra: A primer kör fő berendezéseinek elrendezése

A reaktor

A reaktorberendezés két fő részre osztható: az egyik az aktív zónát is magába foglaló, nyomásálló reaktortartály, a másik pedig a reaktor felsőblokk, amely a tartályt felülről lezárja. A reaktortartály függőleges elhelyezésű, hengeres edény elliptikus fedéllel és tartályfenékkal. A tartály anyaga nagyszilárdságú ötvözött szénacél, amelynek a belső felületét, valamint az osztósík felületét – a korrózió csökkentése érdekében – korrózióálló rozsdamentes acél bevonattal (plattírozás) látták el.

A felsőblokk

A felsőblokk feladata a reaktortartály felülről történő lezárása, valamint azon helyezkednek el a reaktor szabályozó- és biztonságvédelmi rúdjaiknak hajtásai, a tartályon belüli mérőrendszer mérőkábeleit és csatlakozói, a mérőkábelek kivezetései és tömítései. A szabályozó- és biztonságvédelmi rudak és az azokhoz kapcsolt kazetták mozgatása a felső blokkra szerelt villamos motorokkal történik fogasléces hajtóművön keresztül. A motorok emelik, vagy süllyeszti, illetve helyben tartják a szabályozókazettákat.

Az üzemanyag

A VVER-440 erőművekben kisdúsítású, keramikus urándioxid-üzemanyagot használnak. Pakson az évenkénti üzemanyag utántöltésnél maximum 4,2% dúsítású kazettákat alkalmaznak. Az üzemanyagotöltetet a gyártóműben kb. 7 mm átmérőjű és 10 mm magasságú elemi tablettákból állítják össze. A tablettákat először egy 2,5 m hosszú, 9,1 mm külső átmérőjű cirkóniumburkolatba töltik. Ezekből 126 pálcát építenek be egy-egy hatszög alapú, hasáb formájú üzemanyag-kazettába.

Az aktív zóna összesen 349 fűtőelem-kazettából áll, amelyből 312 fix helyzetű fűtőelemköteg, 37 pedig függőlegesen mozgatható szabályozó- és biztonságvédelmi (SZBV) rúd. Ez utóbbi konstrukció alsó részét képező kazetták normál fűtőelemekből épülnek fel, felső részük pedig neutronelnyelő bóracélból. Amikor ezek a szerelvények felső helyzetükben vannak, az üzemanyag-részük kerül az aktív zóna magasságába, így részt vesznek az energiatermelésben. Ha a rudakat alsó

helyzetükbe engedik le, a neutronelnyelő bóracél-részük az aktív zónába kerül (miközben az üzemanyag részük a zóna alá süllyed), leállítva ezzel a láncreakciót a reaktorban.

A paksi reaktorok esetében egy-egy üzemanyagciklus (ún. kampány) egy évig tart. A legújabb fejlesztésű fűtőelemeket négy-öt cikluson keresztül lehet felhasználni (közben a leállások alatt átrendezve őket a reaktoron belül).

A gőzfejlesztők

A gőzfejlesztők feladata a reaktorban megtermelt hőenergia átadása a szekunder körű hőhordozónak. A gőzfejlesztők 3,2 m átmérőjű, 12 m hosszú, vízszintes elrendezésű hőátadó csökötegekkel, két végén elliptikus fedéllel rendelkező hengeres hőcserélők. A hurkok számának megfelelően hat darab található belőlük. A primer körű hőhordozó a csökötegeken belül áramlik. A csökötegek a primer körű hűtőközegtől a szekunder körű hűtőközegbe történő hőátadással biztosítják a turbinák meghajtásához szükséges szekunder oldali száraz, telített gőzt, valamint hermetikusan elválasztják a primer kört a szekunder körtől.

A térfogat-kiegyenlítő és nyomástartó berendezés

A primer körű nyomás pozitív és negatív irányú változásait az egyik hurok ki nem zárható részéhez csatlakoztatott berendezés egyenlíti ki, amely a primer körben lévő hűtővíz mennyiségének szabályozását is végzi.

A térfogat-kiegyenlítő függőleges elrendezésű, 12 m magas tartály, amelynek teljes térfogata 44 m³. A tartály hengerpalástjának alsó részén 108 elektromos fűtőtest található. A primer körű nyomás növelésekor ezek a fűtőtestek bekapcsolnak, és a hőmérséklet emelésén keresztül a nyomás növekedését eredményezik. A nyomás csökkentésére a tartály felső térrészébe bepermetezett hidegebb víz szolgál a fűtőtestek kikapcsolásával együtt.

A térfogat-kiegyenlítőhöz csatlakozik a túlnyomásvédelmi rendszer, amely megakadályozza a primer körű nyomás megengedett érték fölé emelkedését. A térfogat-kiegyenlítő lefűtatása túlnyomás esetén egy biztonsági szeleprendszeren keresztül a buborékoltatótartályba történik, amelyet túlnyomás ellen hasadótárcsa véd.

A reaktivitás szabályozásával kapcsolatos feladatok

A követelményekkel összhangban, a reaktorokhoz két, különböző elven működő, független reaktivitásszabályozó rendszert kellett kiépíteni annak érdekében, hogy a reaktor biztonságosan leállítható és szubkritikus állapotban tartható legyen. A két megkövetelt rendszer egyike a szabályozó- és biztonságvédelmi rudak alsó pozícióba ejtésével előidézett reaktor-gyorsleállítás, a másik pedig a reaktorba bórsavat beadagoló pótvíz és bóros szabályozás rendszere. Mindkét rendszer automatikus működésű.

A pótvíz és bóros szabályozás rendszerének feladata (egyebek mellett) a reaktivitás lassú csökkenésének kompenzálása a primer körű bórsav-koncentráció csökkentésével. Üzemzavari esetekben a funkciója ezzel ellentétes, a reaktorvédelmi működés részeként a rendszer bórsavat juttat a primer körbe, biztosítva ezzel a szubkritikus állapotot.

A rendszer normál üzemben folyamatosan működik, és közreműködik a vegyszerek primer körbe juttatásában is.

1.1.2.3. A szekunder kör fő berendezései

A turbina és a generátor

A hat gőzfejlesztőben előállított 46 bar nyomású száraz, telített gőzt a főgőzrendszer juttatja el a két, egyenként 250 MW villamos teljesítményű turbogépcsoporthoz. Lehűtőkor és üzemzavari esetben a főgőzrendszer a gőzfejlesztőn keresztül biztosítja a primer körből történő hőelvonást. A csökapcsolás olyan kialakítású, hogy az egyik turbina a páros, a másik pedig a páratlan számú gőzfejlesztőtől kapja a gőzt. Ez a megoldás teszi lehetővé a reaktor szimmetrikus hűtését abban az esetben is, amikor csak egyetlen turbina van üzemben.

A gőzfejlesztőkben termelt gőz hő és mozgási energiáját a turbina alakítja mechanikus forgó mozgássá, hogy az a generátort forgásba hozza, és ezáltal elektromos áramot állítson elő. A turbina háromházás kivitelű, egy nagynyomású és két kisnyomású részből áll. A turbinaházak egymás mögött, egyvonalban helyezkednek el, tengelyeik merev tengelykapcsolóval vannak összekapcsolva. A generátor tengelye a turbinaegység kisnyomású házának tengelyéhez kapcsolódik. Blokkonként két darab turbogépcsoport található.

A főkondenzátum-, a tápvíz- és az üzemzavari tápvízrendszerek

A turbinában munkát végzett gőz a kondenzátorba kerül, ahol a hűtővíz hatására kondenzálódik. Az így keletkezett csapadékot vissza kell juttatni a gőzfejlesztőkbe, hogy ott ismét munkavégzésre alkalmas telített gőzzé alakuljon. Ezt a feladatot két rendszer valósítja meg: az üzemi és az üzemzavari tápvízrendszer. A főkondenzátum-rendszer a kondenzátorból előmelegítés után a táptartályba juttatja a vizet.

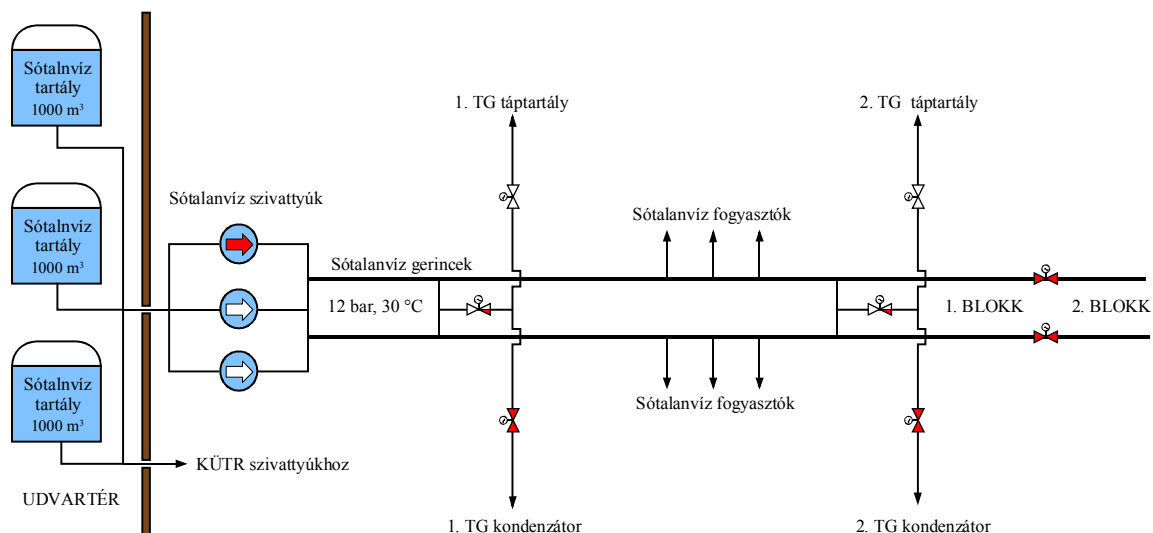
A tápvízrendszer a táptartályokban tárolt tápvizet további előmelegítés után a gőzfejlesztőkbe juttatja, valamint részt vesz a primer kör lehűtésében és felfűtésében.

Mind a főkondenzátum-, mind a tápvízrendszerbe több, egymást teljes mértékben helyettesíteni képes szivattyút építettek be.

Az üzemi tápvízrendszer meghibásodása esetén az üzemzavari tápvízrendszer végzi a gőzfejlesztők tápvízzel való ellátását a reaktor hűhetősége érdekében. A rendszer a nyomó oldalon az üzemi tápszivattyúktól eltérően, az előmelegítők megkerülésével közvetlenül a tápvíz-beadagoló csővezetékhez kapcsolódik.

A sóltalanvízrendszer

A sóltalanvízrendszer feladata, hogy biztosítsa a blokkok tápvíz-tartalékát, valamint a szekunder kör hűtőközeg-veszteségek pótlását a kondenzátorokba vagy a táptartályokba történő betáplálással. Üzemzavari helyzetben további fontos feladata a kiegészítő üzemzavari tápvízrendszer közvetlen hűtővízellátása. A sóltalanvízrendszer kiépítésenként közös. Ez azt jelenti, hogy egy rendszer van kialakítva az 1-2., illetve egy másik a 3-4. blokkhoz. A sóltalanvíz előállítását a vízlágyító üzem a Dunából nyert víz felhasználásával végzi. A sóltalanvízkészlet tárolása kiépítésenként három (1-7. ábra), egyenként 900 m³-es tartályban történik.



1-7. ábra: Sóltalanvízrendszer elvi sémája

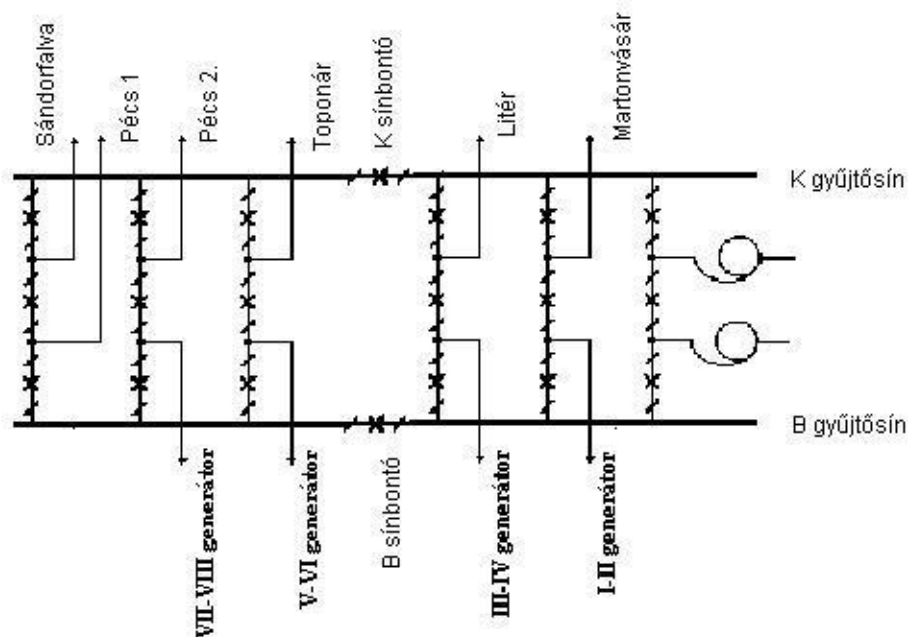
1.1.2.4. Az erőmű villamos rendszere és külső villamos hálózati kapcsolatok

Külső kapcsolatok

A termelt villamos energiát a 400, és a 120 kV-os alállomásokon keresztül adják ki az országos hálózati rendszerbe, amelyek az ellentétes irányú energiaellátást is lehetővé teszik. Az egy reaktorblokkhoz tartozó két főtranszformátor közös 400 kV-os blokkvezetéken keresztül csatlakozik az országos alaphálózat részét képező 400 kV-os alállomáshoz. Ennek megbízhatósága az erőmű üzembiztonságának fontos eleme. A 400 kV-os alállomásrész kapcsolatait az 1-8. ábra mutatja be.

A 400 kV-os rendszer két booster transzformátoron keresztül táplálja a kettős gyűjtősínes 120 kV-os alállomást. Ez amellet, hogy a termelt energiát az országos főelosztó-hálózat felé továbbítja, az erőmű tartalék indító transzformátoraihoz is kapcsolódik, lehetővé téve ezzel az erőmű energiaellátását 120 kV-os szinten is az országos hálózatról. A 120 kV-os alállomás 120/6kV-os transzformátorokon keresztül biztosítja az erőmű alaphálózat felőli tartalékbetáplálását.

A paksi alállomások az országos alaphálózatához (400 kV) öt különböző irányú távvezetéken, míg az országos főelosztó-hálózatához (120 kV) a booster transzformátorokon és hét távvezetéken keresztül kapcsolódnak. Ez a villamos kapcsolati rendszer kellő biztonságot ad azokra az esetekre, ha az egyes távvezetéseken üzemzavar következne be.



1-8. ábra: A 400kV-os külső csatlakozások sémája

A háziüzemi villamos rendszer

Az erőmű háziüzemi villamosenergia-ellátását biztosító rendszerek a feszültségkimaradási terv szerinti megengedett időtartamát tekintve három kategóriába tartoznak:

Az I. kategóriájú, szünetmentes egyen- és váltóáramú villamos berendezések esetén a betáplálás kimaradásának időtartama a másodperc tört részét sem haladhatja meg. Az ide tartozó fogyasztók a biztonsági mérések, automatikák, jelzések és beavatkozó szervek. Ezek közvetlen tápforrásai az akkumulátortelemek, amelyek kapacitása legnagyobb terhelés mellett is minimum 3,5 órára elegendő.

A II. kategóriájú – általában váltóáramú, biztonsági létfontosságú – fogyasztók esetén a betáplálás kimaradásának időtartama néhány percre terjedhet. Az ide tartozó berendezések a nagyobb teljesítményigényű, aktív biztonsági rendszerelemek (pl. szivattyúk). A II. kategóriájú villamos betáplálási rendszerek végső tápellátásai a dízelgenerátorok.

A III. kategóriájú villamos berendezések betáplálás kimaradásának időtartamára nincs megkötés. Biztonsági funkciójuk nincs, tápellátásuk a blokk-, a tartalék- és a háziüzemi transzformátorok.

A 6 kV-os háziüzem rendszerének feladata, hogy villamos energiával lássa el az erőmű normál táplálását 6 kV-os motorjait, illetve a 6/0,4 kV-os transzformátorokon keresztül az erőmű 0,4 kV-os háziüzemét.

Normál üzemi helyzetben a III. kategóriájú 6 kV-os blokkelosztókról kapnak tápellátást a II. kategóriájú biztonsági 6 kV-os elosztók is, soros sínbontókon keresztül.

Normál üzemben a 6 kV-os háziüzemi blokkelosztók üzemi betáplálásaikon keresztül a generátor és a blokktranszformátor közé csatlakozó háziüzemi transzformátorokról vannak ellátva. Az elosztók tartalékbetáplálási beszakasztott helyzetben vannak, a tartaléksínek feszültsége a tartaléktranszformátorról biztosított. Az elosztók üzemi és tartalékbetáplálási közötti átkapcsoló automatika normál üzemben élesített. A transzformátoros leágazások beszakasztott, bekapcsolt helyzetűek, rajtuk keresztül történik a 0,4 kV-os háziüzemi rendszer tápellátása.

1.1.2.5. A blokkvezénylő és egyéb kezelőhelyek

Az atomerőmű technológiai folyamatainak irányítására – az ellátandó feladatoktól függően – különböző helyeken és különböző funkciókra kialakított vezénylők, kezelőhelyek szolgálnak. A primer kör, a szekunder kör és a villamos berendezések működtetéséhez kapcsolódó feladatokat a blokkonként kiépített ún. blokkvezénylőből lehet ellátni. Normál esetben itt négyfős személyzet tartózkodik: a blokkügyeletes, valamint a reaktor-, a turbina-, és a villamosoperátor. A blokkvezénylő nézeti képe az 1-9. ábrán látható.



1-9. ábra: A blokkvezénylő nézeti képe

A tartalékvezénylő a blokkvezénylő elvesztése esetén a blokk leállítására és lehűtésére szolgál. A két blokkra közös rendszerek irányítása a közösüzemi vezénylőből történik. Az Erőmű Irányító Központban egy, a teljes erőművet felügyelő ügyeletes mérnök irányítja a termelést, valamint üzemzavari helyzetben annak elhárítását. További vezénylőtermek szolgálnak egyes rendszerek kiszolgálásához az alábbiak szerint:

- vízkivételi mű vezénylője a Dunából hűtővizet kiemelő rendszerek működtetésére, ellenőrzésére,
- segédépületi vezénylő a segédépületi technológiák működtetésére, felügyeletére,
- dozimetriai vezénylő az erőmű sugárzási helyzetének ellenőrzésére,
- villamos hálózati vezénylő a termelt villamos energia országos alaphálózatba juttatásának irányítására és ellenőrzésére,
- helyi működtetési pontok.

1.1.2.6. A biztonságvédelmi rendszerek

Ebbe a kategóriába tartoznak azok a rendszerek, amely biztosítják, hogy az erőmű blokkjainak tervezési alapján belül az összes belső és külső hatásra kialakuló következmények az előírt keretek között maradjanak.

A mélységi védelem elvének megfelelően az erőmű biztonságos üzemeltetését a normálüzemi rendszereken kívül technológiai védelmi, biztonsági, valamint lokalizációs rendszerek garantálják.

A blokkok legsúlyosabb méretezési üzemzavarának a nagy átmérőjű főkeringtető csővezeték pillanatszerű, haránt irányú törését tekintik, amellyel együtt feltételezik a külső villamos hálózatról való leszakadást.

A reaktorvédelmi és biztonsági rendszerek 3 független, redundáns rendszerbe vannak szervezve, amelyek közül egyetlen rendszer is teljes mértékben képes teljesíteni a szükséges biztonsági funkciókat. Egy ilyen rendszer fő elemei a következők:

- a reaktorvédelmi rendszer, amely gondoskodik bizonyos feltételek esetén a reaktor azonnali leállításáról,
- a zóna-üzemzavari hűtőrendszer, amely biztosítja a leállított reaktorzóna maradványhőjének elszállítását akkor is, ha a normálüzemi rendszerek erre alkalmatlanná válnak, vagy megsérül a primer kör integritása,
- digitális automatika – mérő- és vezérlőrendszer, amely a beavatkozásokhoz szükséges méréseket, azokat értékelő logikákat tartalmazza, és a jelzéseket, beavatkozásokat automatikusan generálja,
- mindezek működéséhez szükséges erőforrásokat, biztonsági feltételeket biztosító rendszerek: úgymint a dízelgenerátorok a villamos energiát szolgáltatják, a biztonsági hűtővízrendszer-ágak a végső hőelnyelővel való kapcsolatot, valamint más segédrendszerek további biztonsági feltételeket.

A reaktorvédelmi rendszer

A reaktor vészleállítását szükség esetén a biztonsági irányító rendszerek részét képező reaktorvédelmi automatika indítja, amelynek hatására a 37 szabályozó és biztonságvédelmi kazetta hajtásai szabadon engedik azokat, miáltal a rudak bóracél részei szabadon esve az aktív zónába, a csatlakozó üzemanyag-kazetták pedig a zóna alá kerülnek. Elemzések bizonyítják, hogy ilyenkor a legértékesebb szabályozókazetta, plusz egy másik fennakadása esetén is nagy megbízhatósággal megtörténik a láncreakció leállítása.

A vészleállítás feltételeit a háromszoros redundanciával kiépített biztonsági irányító rendszer képezi 2 a 3-ból szavazási logika alapján. A feltételek megállapításához szükséges mérések is háromszoros redundanciával vannak kiépítve.

Ha a szabályozó- és biztonságvédelmi kazetták hajtásainak villamos betáplálása elvész, akkor a vezérlő logikától függetlenül a rudak szintén szabadon beesnek a reaktorba.

A zóna-üzemzavari hűtőrendszerek

A zóna-üzemzavari hűtőrendszerek (ZÜHR) a blokk alapvető biztonsági rendszerei, amelyek közös rendeltetése, hogy hűtőközegvesztéssel járó üzemzavari esetekben bóros hűtővíz bejuttatásával állítsák helyre az aktív zóna hűtését, megakadályozva ezáltal a fűtőelemek sérülését és a radioaktív anyagok kibocsátását. A reaktor aktív zónájának üzemzavari hűtőrendszerei funkcionális rendeltetésüknek és működési elvüknek megfelelően három csoportot alkotnak:

- passzív rendszer,
- nagynyomású aktív rendszer,
- kisnyomású aktív rendszer.

A passzív rendszer négy egymástól független tartályból (hidroakkumulátor) áll, amelyekben megfelelő mennyiségű és koncentrációjú bórsav oldatot tárolunk. A hidroakkumulátorok feladata az aktív zóna vízzel fedett állapotban tartása a nagy primer körű hőhordozóvesztéssel járó üzemzavarok esetén. A hidroakkumulátorok szükséges nyomását nitrogénpárna biztosítja. Mindegyik tartály külön-külön csővezetéken és visszacsapó szelepen keresztül csatlakozik a reaktortartályhoz.

Az aktív nagy- és kisnyomású rendszerek háromszoros redundanciával létesültek, független alrendszerekből állnak, megfelelően elválasztva egymástól. Az egyes részrendszereket úgy méretezték, hogy üzemzavar esetén a szükséges feladatokat egyikük is el tudja látni. Mindegyik rendszer fő építőelemei a megfelelő szivattyúk és a hozzá tartozó tartályok. A rendszerek működtetését a biztonsági irányítástechnikai rendszer végzi, működésükhöz villamos energia szükséges, amelyet biztonsági betáplálásról kapnak.

A reaktorban uralkodó nyomásviszonyok függvényében hűtőközegvesztés (pl. csőtörés) esetén először a nagynyomású zóna-üzemzavari hűtőrendszer lép üzembe. Ez a rendszer a hűtés helyreállítását végzi 40 g/dm^3 koncentrációjú bóros víz bejuttatásával a reaktorba. Ha a hűtőközegvesztés hatására a nyomás tovább csökken, 35 bar elérésekor megindul a betáplálás a passzív hidroakkumulátorokból, szintén 40 g/dm^3 koncentrációjú bóros víz formájában. Ezzel garantáltan megvalósul a reaktor szubkritikussá tétele a lehűtés miatti újrakritikusság kizárásával. A kisnyomású rendszer 7,2 bar nyomásnál lép működésbe $13,5 \text{ g/dm}^3$ bórsav betáplálásával, és végzi tovább az aktív zóna hűtését.

Ha mindegyik zóna-üzemzavari hűtőrendszer tartálya kiürül, mind a nagynyomású, mind a kisnyomású rendszer automatikusan átkapcsol recirkulációs üzemmódba. Ekkor a konténment padlóján összegyűlt vizet az oda beépített gyűjtőzompokból, a zsomphőcserélőkön keresztül lehűtve a kisnyomású rendszer szivattyúi nyomják vissza a reaktor primer körébe.

Biztonsági irányítástechnikai rendszerek

Az atomerőmű négy blokkján 1999. és 2002. között a biztonsági irányítástechnikai rendszer modernizációjának keretében egy teljesen új, integrált rendszert telepítettek, amely önmagában megvalósítja az eredeti VVER-440/213-as típusú blokk számos különálló irányító rendszerének funkcióját. A rendszer a Siemens által gyártott, TELEPERM-XS rendszeren valósult meg.

A biztonsági irányítástechnikai rendszer feladata a reaktor biztonságának felügyelete, a technológiai és nukleáris paraméterek megadott korlátok között tartása, szükség esetén a reaktor teljesítmény növekedésének megakadályozása, a teljesítmény csökkentése, illetve a reaktor leállítása. További feladat – szükség esetén – az üzemzavari hűtőrendszerek automatikus indítása és működésük vezérlése. A konténment védelmét szolgáló aktív rendszerek vezérlése is a rendszer feladatkörébe tartozik.

A rendszer a technológiai redundanciának megfelelően három azonos felépítésű, önmagában is teljes értékű készletből áll. Mindhárom készlet digitális (számítógépes) jelfeldolgozást valósít meg.

A blokk fő paramétereinek megengedett értéktartományból való kilépése esetén a reaktor üzemzavari leállítása a reaktorvédelmi rendszer által automatikusan történik. A reaktorvédelmi rendszer lehetőséget biztosít kézi üzemzavari leállításra, illetve a biztonsági rendszerek kézi vezérlésére is az üzemeltető személyzet (reaktoroperátor) által.

A biztonsági hűtővízrendszer

A biztonsági hűtővízrendszer (BHV) feladata olyan berendezések ellátása hűtővízzel, amelyek a blokk normál üzeménél biztonságos, állandó hűtést igényelnek, illetve a blokk normál, valamint üzemzavari lehűtését szolgálják.

A biztonsági hűtővízrendszer kiépítésenként három független ágból épül fel. A biztonsági hűtővízrendszert a vízkivételi műben elhelyezett hűtővízszivattyúk látják el hűtőközeggel a hidegvíz-csatornából.

A rendszer számos fogyasztója közül a legfontosabbak az alábbiak:

- a dízelgenerátorok (hűtővíz),
- a lehűtőrendszer (kondenzátorhűtés, szivattyúcsapágy-hűtés),
- a zóna-üzemzavari hűtőrendszer (zsomphűtők, szivattyúmotorok, helyiségzellőzés, közbenső hűtőkör),
- a pihentető medence hűtése és a töltésére szolgáló szivattyúk hűtése,
- a főkeringető szivattyúk (közbenső köri hűtők, olajhűtők).

A biztonsági rendszereknél megkövetelt háromszoros redundanciával kiépített rendszerben áganként két hűtővízszivattyú (összesen 6 szivattyú/ikerblokk) emeli ki a hűtővizet a hidegvíz-csatornából egy előszűrő üzemén keresztül.

Normál üzemben kiépítésenként 3×1 szivattyú üzemel, üzemzavar esetén mind a hat szivattyú indítása megtörténik. A szivattyúk után lévő visszacsapó szelepek leálláskor megakadályozzák a rendszer visszaürülését. A szivattyúk által szállított víz további szűrőkön keresztül jut a föld alá fektetett három darab 700 mm-es átmérőjű csővezetéken a vízkivételi műtől a turbina gépházig. Itt mindegyik redundáns ág egy-egy 100 m³-es tárolótartályhoz kapcsolódik, amelyek teljes feszültség kiesés esetén biztosítják a rendszerek ideiglenes hűtővízellátását. Az eddig a pontig ikerblokkonként közös rendszer vezetékai itt ágaznak szét a két blokk felé.

A rendszer méretezési alapjául egy olyan feltételezett üzemzavari állapot szolgál, amikor az egyik blokkon nagycső-töréses üzemzavar kezelése történik, miközben az iker blokkon lehűtés zajlik. A szivattyúk egyenként 1656 m³/h névleges vízszállításúak. Ez elegendő a méretezési eset kezeléséhez. Nagy biztonsággal megállapítható, hogy szivattyúk a Duna 10⁻⁴/év gyakorisággal előforduló 83,5 mBf alacsony vízállása esetén is képesek a hűtővizet kiemelni a csatornából.

A szükséges függetlenséget gépészetileg az önálló ágak (szűrők, szivattyúk, csővezetékek) valósítják meg, a villamos és irányítástechnikai betáplálás rendszerenként más biztonsági villamos elosztóról és külön nyomvonalakon történik. Építészetileg a BHV szivattyútelep az ikerblokkra közös vízkivételi műben, de rendszerenként jól elkülönített, önálló helyiségekben létesült. A BHV rendszer egyszeres meghibásodással szembeni védettségének elsődleges biztosítója az alkalmazott hármas redundancia és a redundáns ágak függetlensége.

A BHV szivattyú villamos betáplálása a II. kategóriájú (lásd: A biztonsági villamosenergia-ellátó rendszerek), biztonsági létfontosságú 6 kV-os rendszerről valósul meg, ezáltal külső feszültségkimaradás esetén is ellátja funkcióit. A BHV rendszernek nincs külön üzemanyag-ellátása. Ezek a rendszerek nem igényelnek külön hűtést. Nincs olajrendszerük, nincs szükségük üzem közbeni olajcserére, kenőanyag-ellátásra. Tehát a BHV működőképességét nem korlátozza az üzemanyag-, hűtő- és kenőanyag-ellátás.

A BHV szivattyút és az armatúrák működtetését indító védelmi logikát a biztonsági irányítástechnikai rendszerben háromszoros redundanciával alakították ki, ami megfelel a technológiai redundanciának. A kapcsolószekrényekben kialakított relés logika biztosítja a védelmi

jelek prioritását a kezelői parancsokkal szemben. A BHV berendezéseinél helyi operátori műveletek nem szükségesek, mert ezek az elemek távműködtetésűek. A rendszer a blokkvezénylőből, a tartalékvezénylőből, illetve a vízkivételimű-vezénylőből is működtethető.

A kiegészítő üzemzavari tápvízrendszer

Az üzemi, illetve az üzemzavari tápvízrendszerek meghibásodása esetén, a kiegészítő üzemzavari tápvízrendszer (KÜT) feladata a gőzfejlesztők vízutánpótlása. Ez a rendszer a normál üzemi tápvízrendszertől független betáplálási útvonallal rendelkezik a gőzfejlesztő felé, és közvetlenül a sótalánvíztartályok vízkészletét használja a reaktor maradványhőjének elvitele érdekében.

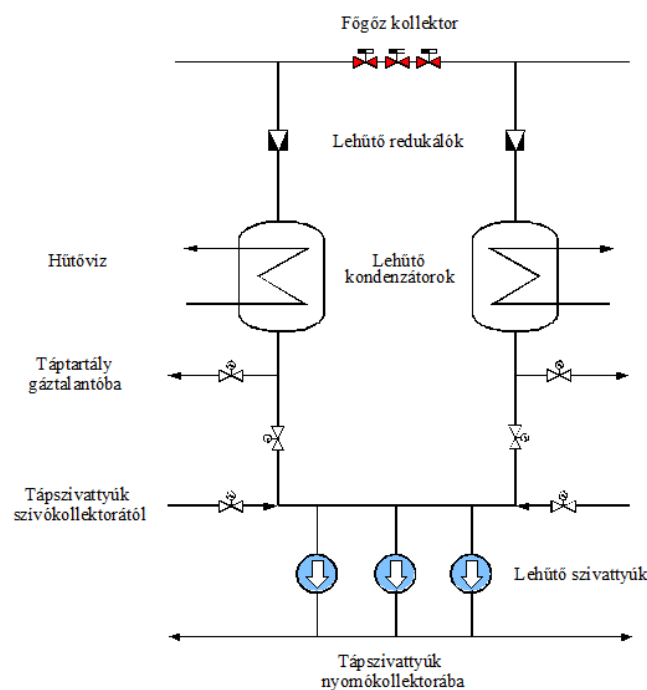
A lehűtőrendszer

A lehűtőrendszer feladatai:

- A blokk tervezett, illetve üzemzavari leállításakor a primer kör lehűtése megfelelő sebességgel a szekunder körön keresztül.
- Az üzemen kívüli reaktorban termelődő ún. maradványhő elvezetése.

A rendszer két ágán található egy-egy lehűtő-, redukálóberendezés és lehűtőkondenzátor (1-10. ábra). A lehűtőkondenzátorban – amelyet biztonsági hűtővíz hűt – valósul meg a hőelvonás, a redukálóval pedig a lehűtési sebesség szabályozható.

A fő szekunder körrel rendszerrel alapvetően zárt hőelvitelt lehet megvalósítani. A blokkok üzemzavari vagy normál lehűtése esetén a lehűtőrendszerrel nyitott körű hőelvitel is megoldható. Ilyenkor a gőzfejlesztőben keletkezett gőzt a szabadba engedik, ami miatt azonban a szekunder kör vízkészlet pótlására van szükség, amelyet a lehűtőrendszer a sótalánvízrendszerrel együtt biztosít.



1-10. ábra: A lehűtőrendszer

1.1.2.7. A hermetikus tér – konténment

A VVER-440/213 típusú erőművek konténmentje a primer kört magába foglaló, túlnyomásra méretezett, zárt épületszerkezet (hermetikus tér), valamint az ehhez tartozó passzív és aktív elemekből álló lokalizációs rendszer.

Az épületszerkezetet a maximális tervezési üzemzavar esetén fellépő nyomásnak megfelelően méretezték, és nyomástartó funkcióját rendszeresen ellenőrzik. A konténment szivárgása 1.5 bar túlnyomás mellett nem haladhatja meg a hermetikus tér össztérfogatának (14.7- δL) %-át naponta, ahol a δL a mérés hibakorlátja, amely nem lehet nagyobb 2 %/nap -nál. A valóságban, a rendszeres

mérések szerint a szivárgás lényegesen kisebb: 1.5 bar túlnyomás mellett 4-8%/nap. Normál üzem közben hermetikus zsilipeken át lehet a térrészbe bejutni. A hermetikusság biztosítása érdekében a falon átmenő csővezetéseken a fal mindkét oldalán lezáró armatúrák találhatóak, a falátvezetések pedig szivárgásmentes kialakításúak.

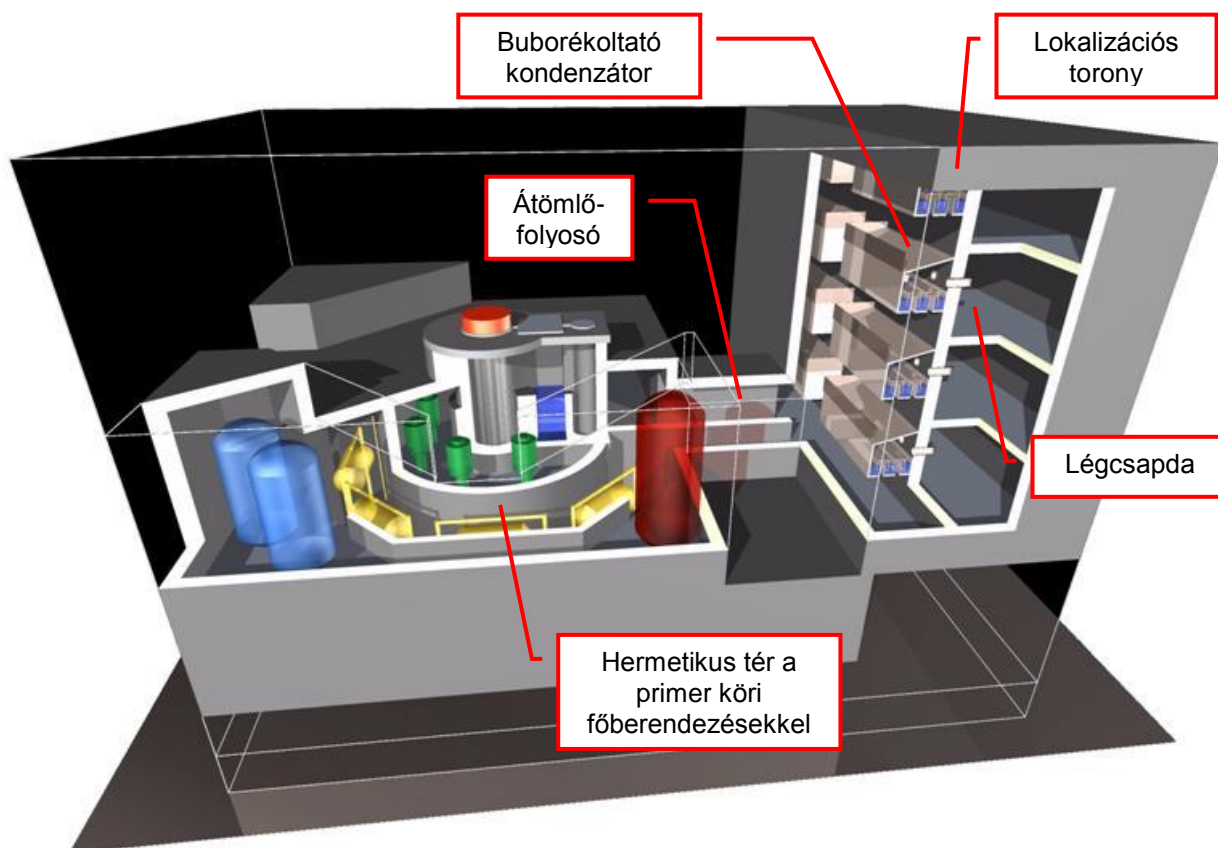
A primer körű rendszerek csőtöréssel, szivárgással járó üzemzavara esetén a radioaktív közeg a konténment légterébe jut, ahol – a helyiségrendszer hermetikus volta miatt – a nyomás emelkedését eredményezi. Ez a szivárgás adott mértékével arányos kibocsátást eredményezne, ha nem létezne a passzív, buborékoltatótálcás lokalizációs torony, amely a konténment lokalizációs rendszerének legfőbb része, valamint az aktív nyomáscsökkentést biztosító sprinkler-rendszer. A radioaktív anyagok visszatartását szolgáló lokalizációs rendszer részei az alábbiak:

- a passzív nyomáscsökkentő-rendszer (lokalizációs torony),
- a sprinkler-rendszer,
- a hermetikus tér izoláló rendszere,
- a hidrogénkezelő-rendszer.

Nemzetközi keretekben végzett kísérletsorozat és számítások bizonyítják, hogy a hermetikus tér és a lokalizációs rendszer együtt teljes értékű konténmentként működik.

A passzív nyomáscsökkentő-rendszer

A konténment nyomáscsökkentő-rendszerének passzív részegységeit a lokalizációs torony foglalja magába (1-11. ábra). A főkeringtető vezeték törésekor keletkezett gőz a hermetikus tér levegőjével együtt az átömlőfolyosón keresztül átáramlik a lokalizációs toronyba.



1-11. ábra: A hermetikus tér a passzív nyomáscsökkentő-rendszerrel (egyszerűsített)

A lokalizációs torony két fő részből áll, a buborékoltató kondenzátorból és a légsapdából.

A hermetikus térben kialakuló esetleges csőtörés hatására, a gőz-levegő keverék a buborékoltató kondenzátor – 12 szinten elhelyezkedő – bórsavas vízzel feltöltött tálcáinak résein át, a vízrétegen

átbuborékolva kondenzálódik. A kondenzáció után visszamaradó levegő a vízszint fölötti terekbe kerül, amelyekből kettős visszacsapó szelepeken át a légcspadákba jut.

A nyomás kiegyenlítődésekor a buborékoltatás leáll, de a hermetikus tér acélbevonatú falainak felületén történő kondenzáció miatt a nyomás tovább csökken, amelynek hatására a tálcák víztere feletti levegő a tálcákról visszanyomja a vizet, amely a lokalizációs toronyba permeteződik, tovább csökkentve ezáltal a konténment nyomását.

A sprinkler-rendszer

A sprinkler-rendszer a konténment nyomáscsökkentő-rendszerének aktív eleme. A sprinkler-rendszer feladata, hogy a hermetikus tér atmoszférájába hideg víz bepermetezésével az üzemzavar miatt kialakuló nyomást lecsökkentse. A nyomás csökkentése a gőz kondenzálása és az atmoszféra hűtése által valósul meg. Előnyös továbbá, hogy a hermetikus helyiségek légtérében jutó jódot is kimossa a légtérből. A sprinkler-rendszer három egymástól független, redundáns részrendszerből áll, amelyek egyenként más-más helyiségben helyezkednek el. Az egyes részrendszereket úgy méretezték, hogy üzemzavar esetén a szükséges feladatokat egy is el tudja látni.

A sprinkler-szivattyú a szívóoldalon a kisnyomású zóna-üzemzavari hűtőrendszer bórsavoldatot tartalmazó tartályához csatlakozik. A sprinkler-rendszert a biztonsági automatika szakaszosan működteti annak érdekében, hogy a konténment nyomását meghatározott értékek között tartsa.

A hermetikus tér izoláló rendszere

A hermetikus tér izoláló rendszerének feladata az, hogy a hermetikus térben radioaktív anyagok felszabadulásával járó üzemzavar során a hermetikus helyiségeket és a bennük található technológiai rendszereket elszigetelje a környezettől.

Az izolálhatóság érdekében a hermetikus tér falán áthaladó minden egyes csővezetéken lezáró armatúrákat építettek be a fal mindkét oldalán. Az izolálás ezen armatúrák megfelelő feltételek szerinti zárásával valósul meg.

A hidrogénkezelő-rendszer

A hidrogénkezelő-rendszer feladata üzemzavar esetén a hermetikus térbe jutó hidrogén eltávolítása.

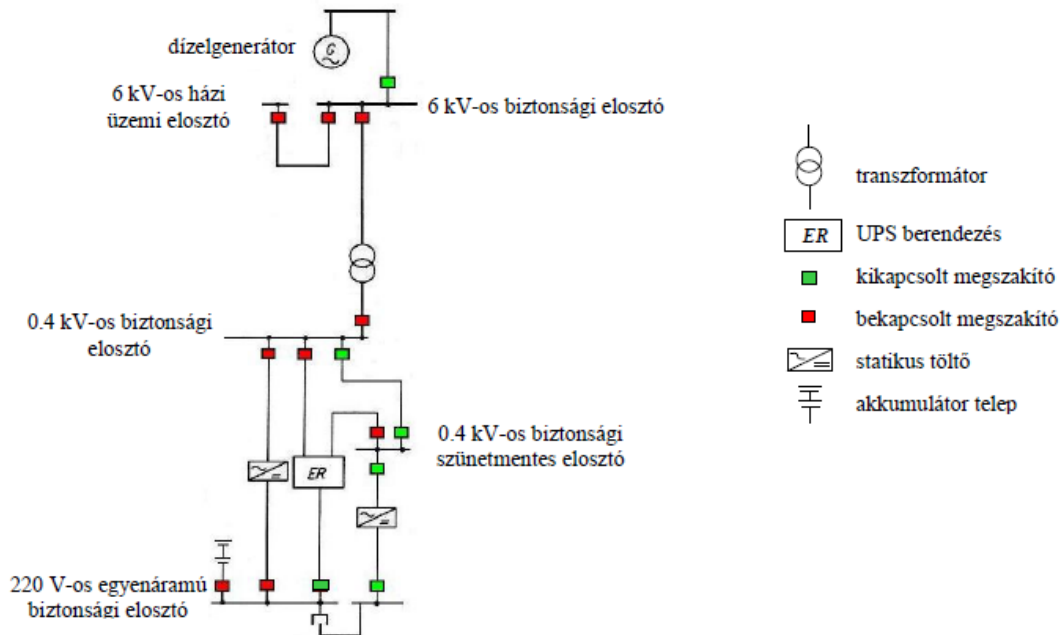
A hidrogénkezelő-rendszer passzív, autokatalitikus rekombinátorokból áll, amelyekben a hidrogén a levegőben található oxigénnel újra vízzé egyesül (rekombinálódik). A rendszer segédenergiát és kezelői beavatkozást nem igényel, automatikusan üzembe lép, amennyiben legalább 2 térfogat-százaléknyi hidrogénkoncentrációjú keverék jut a rekombinátorba, és addig folytatja működését, amíg a koncentráció ez alá csökken. A telepített hidrogén-rekombinátorok kapacitása és elhelyezése olyan, hogy súlyos baleseti helyzetben is képesek a hidrogénrobbanás megelőzésére.

1.1.2.8. A biztonsági villamosenergiaellátó-rendszerek

A különféle technológiai biztonsági rendszerek különféle követelményeket támasztanak a villamos betápláló rendszerekkel szemben. Ennek megfelelően az erőműben többféle biztonsági villamosenergiaellátó-rendszer létezik, többek között a váltóáramú biztonsági energiaellátó-hálózat, a szünetmentes energiaellátás rendszere, beleértve a dízelgenerátor-gépegyeségeket és az akkumulátoros rendszereket. A különböző kategóriájú biztonsági betáplálások leírását lásd a „A háziüzemi villamos rendszer” alcím alatt az 1.1.2. fejezetben.

A nukleáris biztonság fenntartását biztosító rendszerek és berendezések biztonsági villamosenergia-ellátásához blokkonként három egymástól független biztonsági villamosenergiaellátó-rendszer létesült. Abban az esetben, ha a normál üzemi betápláláson eltűnik a feszültség vagy a hálózati frekvencia egy megadott értékkel eltér a normál értéktől, az automatika leválasztja a biztonsági elosztókat a háziüzemi rendszerről, a biztonsági dízelgenerátorok automatikusan elindulnak, és a villamos megszakítók átkapcsolják ezekre a reaktor és a pihentető medence hűtéséhez elengedhetetlenül szükséges fogyasztókat. Így e fogyasztók számára folyamatosan biztosított az energiaellátás. A háromszorozott biztonsági rendszerek minden készletéhez önálló, független

dízelgenerátor tartozik. A biztonsági 6 kV-os sínszakaszokhoz csatlakozó 6/0,4 kV-os biztonsági transzformátorok táplálják a 0,4 kV-os főelosztókat, valamint az ezekről táplált alelosztó hálózatot. A szünetmentes betáplálást igénylő fogyasztókat a dízelgenerátorok működésbe lépésének időtartamáig akkumulátorokról táplálják meg. A biztonsági villamosenergiaellátó-rendszer elvi sémája a blokk normál üzemét feltételezve az 1-12. ábrán látható.



1-12. ábra. A biztonsági villamosenergiaellátó-rendszer elvi sémája a blokk normál üzemé mellett

1.1.2.9. Alternatív villamosenergia-ellátás és vízbetáplálás

Ha az atomerőmű telephelye lecsatolódik az országos hálózatról, de legalább egy reaktor és egy ahhoz csatlakozó turbógenerátor üzemben marad, akkor a működő reaktorblokk a telephelyi 400/120 kV-os alállomáson keresztül el tudja látni a többi blokk biztonsági fogyasztóit is.

A biztonsági villamosenergia-ellátást biztosító hálózat 0,4 kV-os feszültség szinten az udvartérből blokkonként 2 független csatlakozási ponton is megtáplálható. A megtáplálást blokkonként rendelkezésre álló egy-egy baleseti dízelgenerátor biztosítja (5.1.3 fejezet).

A gőzfejlesztők szekunder oldali vízellátásához, illetve a hermetikus térbe víz bejuttatásához kiépítésenkénti vízbetáplálási lehetőség áll rendelkezésre udvartéri csatlakozási ponttal (5.2.3. fejezet).

1.2. A biztonság és a felülvizsgálat szempontjából releváns különbségek a blokkok között

1.2.1. A dízelgépegységek közötti különbség

A telepített dízelgépegységek különböző típusúak az I. és a II. kiépítésen. Az 1-13. ábra mutatja külön-külön a két kiépítés egy-egy dízelgépegységét.



1-13. ábra: Az I. és II. kiépítés dízelgenerátorai

Az I. kiépítés dízelgenerátorainak épületébe blokkonként 3-3 darab 15D100 típusú, 10 ikerhengeres, kétütemű, szovjet (ukrán) gyártású dízelgenerátort telepítettek, amelyek névleges teljesítménye egyenként 1,6 MW, de 10 órán át 1,8 MW-ig is terhelhetőek. A gépegyesek névleges fordulatszáma 750/perc, felfutási ideje $t \leq 15$ másodperc.

A II. kiépítés dízelgenerátorainak épületébe blokkonként 3 darab GANZ-SEMT PIELSTIK típusú, 18 hengeres, négyütemű, négyszepes, 2,1 MW névleges teljesítményű magyar gyártású dízelgenerátort telepítettek. A gépegyesek névleges fordulatszáma 1500/perc, felfutási ideje $t \leq 15$ másodperc.

1.2.2. A súlyosbaleset-kezelési átalakítások státusza

A tervezési alapon túli, kis valószínűségű, de a reaktorzóna súlyos sérüléséhez vezető ún. súlyosbalesetek következményeinek csökkentésére átfogó elemzési, majd átalakítási program indult még 2008-ban. A munka eredményeként a súlyosbaleset-kezelési intézkedések (SBK) bevezetéséhez szükséges számos technológiai átalakítás már megvalósult a Paksi Atomerőműben, de a CBF jelentés benyújtási időpontjában ezen átalakítások készültsége a különböző blokkokon eltérő mértékű. Az egyes intézkedések blokkonkénti helyzetét az 1-2. táblázat mutatja be. (A jelentés alapvetően az 1. blokkra érvényes megvalósulási állapot figyelembevételével készült.)

1-2. táblázat: A súlyosbaleset-kezeléshez kapcsolódó átalakítások státusza, illetve a megvalósítás tervezett időpontja

Intézkedés	1. blokk	2. blokk	3. blokk	4. blokk
Reaktorakna-elárasztás rendszerének kiépítése	Megvalósult	2012 főjavítás	2013 főjavítás	2014 főjavítás
Autonóm energiaellátás kiépítése kijelölt fogyasztókhoz	Megvalósult	Megvalósult	Megvalósult	Megvalósult
Passzív hidrogén-rekombinátorok telepítése	Megvalósult	Megvalósult	Megvalósult	Megvalósult
Pihentető medence hűtőkörének megerősítése hűtőközegvesztés ellen	2011 nov.-dec.	2012 nov.-dec.	2013 febr.-márc.	2012 jan.-febr.
Súlyosbaleseti-mérőrendszer telepítése	Megvalósult	2012 jún.-aug.	2013 szept.-okt.	2013 máj.-jún.
Súlyosbaleset-kezelési útmutatók alkalmazásba vétele	2011. dec. 31	2012. dec. 31	2013. dec. 31	2014. dec. 31

1.2.3. A II. kiépítés sótalanvíztároló-tartályainak elhelyezkedése

A sótalanvízkészlet (ioncserélt víz) biztosítása és megóvása céljából kiemelt szerepe van a sótalanvíztároló-tartályok (kiépítésenként három darab 900 m³-es tartály) funkciómegtartó képességének. A II. kiépítés három tartályát az ún. egészségügyi és laborépület közvetlen közelében

helyezték el (2-5. ábra). A jelentős ellenálló-képességgel bíró vasbeton szerkezetű épület formálisan nincs minősítve biztonsági földrengésre (SSE), míg az I. kiépítés ugyanilyen tartályainak közelében álló főépület fala igen.

1.2.4. A biztonsági hűtővízrendszer helyreállítása leürülést követően

A biztonsági hűtővízrendszer helyreállítása során a leürült rendszerben a szivattyú normál módon nem indítható a folyadékútés kockázata miatt. Az I. kiépítésen ez a probléma elkerülhető, mert egy beépített elzáró szerelvényvel be lehet fojtani a biztonsági hűtővíz szivattyúk nyomóoldalát, így a rendszert a saját szivattyúk is fel tudják tölteni vízútés nélkül. A II. kiépítésen a biztonsági hűtővíz szivattyúk után nincs motoros armatúra, ezért itt csak idegen rendszerről való feltöltést követően lehet a szivattyúkat indítani. Az idegen rendszerről való feltöltés a II. kiépítésen a megvalósított csőkapcsolások és átkötések jellege miatt összetettebb, hosszabb időt igényel, de megvalósítható. A BHV rendszerek leürülését a beépített visszacsapó szelepek mindkét kiépítésen megakadályozzák. Baleseti helyzetben a leürülés legvalószínűbb oka a rendszer sérülése, ezért a visszatöltést megelőzően a sérülés kijavításáról is gondoskodni kell. Mivel ennek időigénye bizonyosan nagyobb, mint a rendszer feltöltéséhez szükséges idő, ezért a II. kiépítésen fent leírt különbözőség nem lenne meghatározó tényező ilyen esetben.

1.2.5. Tűzivíz betáplálása a biztonsági hűtővízrendszerbe

Az I. kiépítésen átkötés áll rendelkezésre tűzivíz betáplálásra a technológiai hűtővízrendszeren keresztül a biztonsági hűtővízrendszerbe. Ehhez csak szakaszoló armatúrákat kell nyitni a rendszerek között. A II. kiépítésen ez a direkt lehetőség nem áll fenn, a rendszerek közötti áttáplálás csak további lépéseken keresztül valósítható meg.

1.3. A PSA elemzések alkalmazása az erőmű biztonsági elemzésében

1.3.1. A valószínűségi biztonsági elemzések terjedelme

Magyarországon a nukleáris biztonsági engedélyezés alapját a determinisztikus elemzések képezik, de a jogszabályi követelmények megkövetelik a valószínűségi elemzések elvégzését is. Ezzel összhangban a Paksi Atomerőmű rendelkezik 1. és 2. szintű valószínűségi biztonsági elemzéssel (PSA), mind a reaktor, mind a pihentető medence balesetére vonatkoztatva. A PSA elemzések kiterjednek mind a blokkok névleges üzemére, mind a kis teljesítményű és álló reaktoros üzemállapotokra. A vizsgált kezdeti események között szerepel az összes lehetséges belső technológiai jellegű esemény, a tűz, a belső elárasztás, valamint a földrengés.

A rendelkezésre álló PSA elemzések egy része blokkspecifikus, így a PA Zrt blokkonként általában önálló elemzéssel rendelkezik. Néhány esetben azonban elegendő volt az elemzést egy kiválasztott blokkra elkészíteni.

Az 1. szintű reaktor PSA-k a blokkok aktuális állapotára vonatkoznak, azokat évente a végrehajtott átalakításokat figyelembe véve aktualizálják.

A jelenleg folyó, a súlyos balesetek kezelésére vonatkozó átalakítások még nem épültek be a 2. szintű valószínűségi biztonsági elemzésbe, így ez az elemzés következménycsökkentő súlyosbaleset-kezelés nélküli állapotra vonatkozó eredményeket tartalmaz.

A pihentető medence PSA-k az 1. és 2. szintre, ezen belül a kezdeti eseményeket tekintve a belső, technológiai eredetű meghibásodásokból, valamint a belső tűzből, elárasztásból adódó kockázatokra terjednek ki.

Az elvégzett PSA elemzések terjedelme megfelel a nemzetközi gyakorlatnak, jelenleg még annyiban nem tekinthető teljesnek, hogy a legutóbbi időszakos biztonsági felülvizsgálat eredményeként megszabott javító intézkedés keretében most folyik a földrengésen kívüli további természeti eredetű eseményekre vonatkozó PSA kidolgozása.

1.3.2. A felülvizsgálat és megállapításai

Az elemzések céljai és eljárásai teljes összhangban vannak a hazai és a NAÜ dokumentumaiban szereplő ajánlásokkal.

Az elemzésekhez használt módszerek és számítógépes programok a nemzetközi gyakorlatban általánosan elfogadottak.

1.3.2.1. Az 1. szintű PSA elemzések eredményei

Összhangban a nemzetközi gyakorlattal, a hazai szabályozás is azt várja el, hogy az egyes blokkok teljes zónasérülési gyakorisága legyen kisebb, mint 10^{-4} /év, a nagy radioaktív kibocsátás gyakoriságát pedig baleset-kezelési intézkedésekkel kell elfogadható, az előbbinél legalább egy nagyságrenddel alacsonyabb szintre csökkenteni.

A blokkspecifikus elemzési eredmények nem mutatnak jelentős különbségeket a blokkok között, ezért a továbbiak példaként csak a 2. blokkra vonatkozó eredményeket foglalják össze, kiegészítve a 3. blokki földrengés PSA eredményeivel.

A számítások alapján annak valószínűsége, hogy a 2. blokkon egy kampány során vagy a kampányt követő üzemanyag-átrakásra/főjavításra történő leállás alatt belső eredetű kezdeti esemény, tűz vagy belső elárasztás miatt zónasérülés következik be: $1,71 \cdot 10^{-5}$ /év.

E kockázat egyes összetevői az alábbiak:

- A névleges teljesítményű üzem során fellépő kezdeti események közül
 - a belső események által kiváltott zónasérülési gyakoriság értéke $5,25 \cdot 10^{-6}$ /év, amely a 2. blokki első IBF keretében végzett alapelemzéshez (1995) képest két nagyságrendet csökkent a biztonságnövelő intézkedések hatására;
 - a belső tüzek hatásaiból adódó zónasérülési gyakoriság várható értéke: $1,97 \cdot 10^{-6}$ /év. (ebben a helyiségek szerint a villamos épület (39,0%) és a turbinagépház (33,7%) hozzájárulása dominál);
 - a belső elárasztások hatására bekövetkező zónasérülés gyakoriságának értéke: $4,30 \cdot 10^{-6}$ /reaktorév. A hatások közül a gőz általi helyi, azaz az adott térrészre kiterjedő elárasztások dominálnak (> 90%).
- A főjavításra és üzemanyag-átrakásra történő leállási üzemállapotokban
 - a belső eseményekből származó éves zónasérülési valószínűség értéke $4,46 \cdot 10^{-6}$, amely értéken belül domináns a zárt hermetikus térrel jellemzett üzemállapotok (44,3%) és fontos a nyitott reaktoros, alacsony reaktorvízszintű (26,6%), valamint a nyitott hermetikus térrel, de zárt reaktorral jellemzett üzemállapotok (24,0%) szerepe;
 - a belső tüzek esetén $2,25 \cdot 10^{-6}$ /év, a belső elárasztásra vonatkozóan $2,45 \cdot 10^{-8}$ /év a zónasérülési valószínűség értéke;
 - a leállási kockázatra összességében legnagyobb mértékben az emberi beavatkozások hibái vannak hatással.

A 3. blokk névleges teljesítményű üzemében fellépő földrengés kezdeti eseményekből származó zónasérülési gyakoriság várható értéke valamennyi gyorsulástománnyt figyelembe véve: $4,31 \cdot 10^{-5}$ /év. Az összes eddig vizsgált kezdeti eseményt figyelembe véve a földrengés a meghatározó kockázati összetevő.

A zónasérülési gyakoriság megoszlását a különböző gyorsulási tartományok között az 1-3. táblázat foglalja össze. Látható, hogy a földrengés miatti maradó kockázat a földrengésre történő megerősítések hatása miatt lényegében a tervezési alapon túli terheléseket okozó földrengésekből származik.

1-3. táblázat: A zónasérülési gyakoriság megoszlása a gyorsulástartományok között

Gyorsulástartomány			Kezdeti esemény gyakorisága (1/év)	Zónasérülési gyakoriság (1/év)	Hozzájárulás (%)
jele	alsó határ (g)	felső határ (g)			
SEIS1	0,07	0,10	$2,69 \cdot 10^{-3}$	$3,66 \cdot 10^{-8}$	0,08
SEIS2	0,10	0,15	$1,08 \cdot 10^{-3}$	$1,03 \cdot 10^{-6}$	2,39
SEIS3	0,15	0,22	$3,16 \cdot 10^{-4}$	$3,75 \cdot 10^{-6}$	8,69
SEIS4	0,22	0,32	$8,71 \cdot 10^{-5}$	$9,97 \cdot 10^{-6}$	23,14
SEIS5	0,32	0,48	$2,35 \cdot 10^{-5}$	$2,27 \cdot 10^{-5}$	52,57
SEIS6	0,48	0,70	$4,76 \cdot 10^{-6}$	$4,76 \cdot 10^{-6}$	11,03
SEIS7	0,70	1,00	$8,99 \cdot 10^{-7}$	$8,99 \cdot 10^{-7}$	2,09
Összesen:				$4,31 \cdot 10^{-5}$	100,00

A leállási üzemállapotokban fellépő földrengés kezdeti eseményekből származó éves zónasérülési valószínűség várható értéke valamennyi leállási üzemállapotot és gyorsulási (földrengés-erősségi) tartományt figyelembe véve: $4,72 \cdot 10^{-6}$ /év.

Az előzőekből következik, hogy az elemzések jelenlegi terjedelmében az egyes blokkok számított teljes zónasérülési gyakorisága kisebb, mint a hazai szabályozásban és a nemzetközi ajánlásokban szereplő 10^{-4} /év célérték, így a számszerű követelmény teljesül.

Nem azonosítható olyan rendszer vagy rendszerelem, amely kiemelkedő hozzájárulást adna a zónasérülési kockázathoz, azaz a kockázati összetevők elfogadható mértékben kiegyensúlyozottnak tekinthetők.

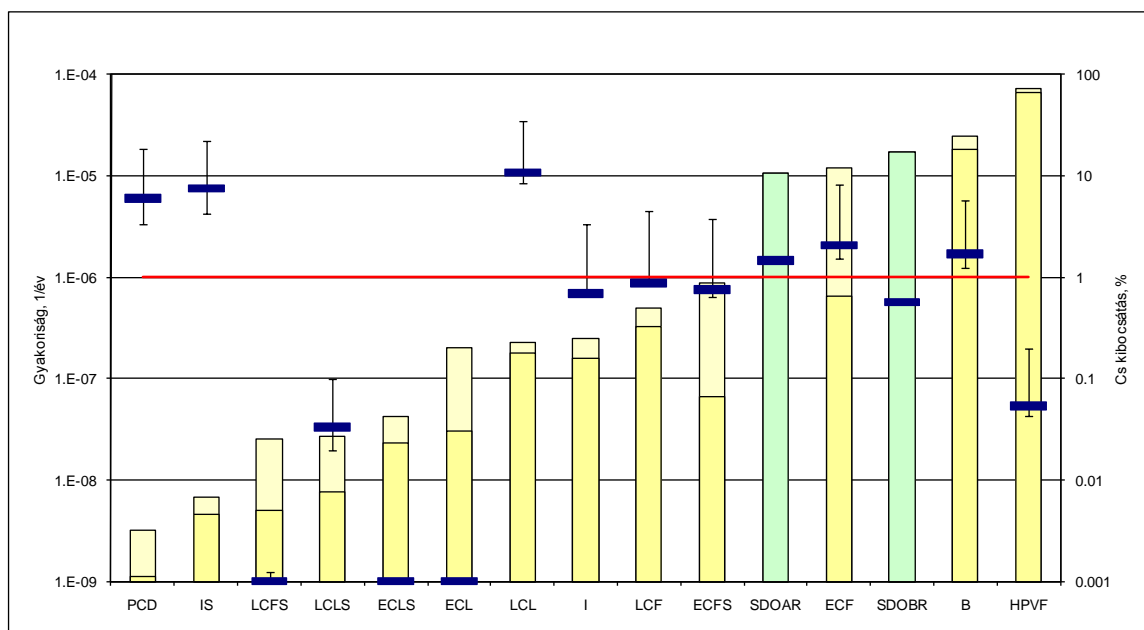
A számszerű végeredmények azt mutatják, hogy a vizsgált kezdeti események közül a földrengés, a hibaesemények közül az emberi hibák hozzájárulása a legnagyobb mértékű. Ezek hatásának csökkentésére – már korábban, a fukusimai eseményeket megelőző PSA elemzések eredményei alapján – intézkedéseket tettek, amelyek többek között tartalmazzák a villamos és irányítástechnikai készülékek földrengésvédelmi minősítési körének kiterjesztését, valamint további, az operátorokat segítő eszközök, utasítások alkalmazását.

A PSA jelenlegi terjedelmébe még nem tartozik bele a földrengéstől különböző, egyéb külső veszélyek elemzése, de az erre vonatkozó PSA vizsgálat folyamatban van.

1.3.2.2. A 2. szintű PSA elemzések eredményei

Az elemzések során a vizsgált eseményláncok a konténment különböző sérülési állapotaival, mint végeseményekkel záródnak. A konténmentből történő radioaktív kibocsátások, azaz a forrástagok jellemzéséhez figyelembe vették a konténment sérülésének idejét, helyét (a kibocsátási útvonalat), valamint a kibocsátást leginkább befolyásoló sprinkler-rendszer rendelkezésre állását is. A kibocsátások között megkülönböztették a légkörbe, továbbá a föld és a talajvíz felé történő kikerülést. A légköri kibocsátások esetén 13 forrástag-kategóriát állítottak fel a zárt, két forrástag-kategóriát pedig a nyitott reaktorból történő kibocsátásra.

A számítások során a domináns erőmű-sérülési állapotokat reprezentáló eseménylánconként meghatározták az egészségügyi hatásokra leginkább jellemző ^{137}Cs kibocsátás mértékét, valamint a kibocsátások valószínűségi jellemzőit. Az ezekre vonatkozó eredményeket az 1-14. ábra tartalmazza, a forrástag-kategóriák jelöléseit és elnevezéseit az 1-4. táblázat foglalja össze.



1-14. ábra: A forrástag-kategóriák és gyakoriságuk

(Az oszlopok a kategóriákra jellemző maximális és minimális relatív kibocsátást, míg a vonalak a bekövetkezési gyakoriságot és annak bizonytalansági sávját mutatják)

1-4. táblázat: A forrástag-kategóriák

Forrástag-kategória / konténment-állapot	
1	Nagynyomású reaktortartály-törés (HPVF/HPME)
2	A konténmentet megkerülő kibocsátás (by-pass) (B)
3	Korai konténment-törés (ECF)
4	Korai konténmentszivárgás-növekedés (ECL)
5	Késői konténment-törés (LCF)
6	Késői konténmentszivárgás-növekedés (LCL)
7	Korai konténment-törés, sprinklerrel (ECFS)
8	Korai konténmentszivárgás-növekedés, sprinklerrel (ECLS)
9	Késői konténment-törés, sprinklerrel (LCFS)
10	Késői konténmentszivárgás-növekedés, sprinklerrel (LCLS)
11	Intakt konténment (I)
12	Intakt konténment sprinklerrel (IS)
13	Részleges zónasérülés (PCD)
14	Nyitott konténment, átrakás előtti zónaolvadás (SDOBR)
15	Nyitott konténment, átrakás utáni zónaolvadás (SDOAR)

A névleges teljesítményről induló, a leállított reaktornál előforduló technológiai eredetű meghibásodásból, valamint belső tűzből és elárasztásból származó nagy radioaktív kibocsátás

esélye megfelel a hazai szabályozásban és a nemzetközi gyakorlatban szokásos 10^{-5} /év célértéknek. A balesetek közül a korai konténment törésre vezető folyamatok esélye nagyobb volt az elfogadható értéknél (a súlyos üzemanyag-sérülés során keletkező hidrogén lehetséges berobbanása miatt), így a kockázat csökkentésére – még a fukusimai eseményeket megelőzően – passzív autokatalitikus rekombinátorok alkalmazásán alapuló hidrogénkezelési eljárás bevezetéséről döntöttek, melyet időközben mind a négy blokkon meg is valósítottak.

A zónaolvadék tartályban tartására, ezáltal az alaplemez-sérülés elkerülésére kidolgozták a reaktorakna elárasztásával a reaktortartály külső hűtésére vonatkozó baleset-kezelési eljárást, amelyhez a szükséges átalakításokat az 1-2. táblázat szerinti ütemezésben hajtják végre.

Kidolgozás alatt vannak a leállított állapotban, nyitott reaktor mellett lehetséges balesetek megelőzésére és következményeinek csökkentésére szolgáló kezelési utasítások (Állapotorientált Kezelési Utasítás, Súlyosbaleset-kezelési Útmutatók).

Az ismertetett PSA eredmények az atomerőmű súlyosbaleset-kezelési eljárásainak és átalakításainak hatásait még nem veszik figyelembe. A jelenleg megvalósítás alatt álló súlyosbaleset-kezelési átalakításokra vonatkozó koncepciót éppen olyan módon határozták meg, hogy az abban javasolt intézkedések a viszonylag nagyobb gyakoriságú és jelentősebb kibocsátásra vezető (SD, ECF és B) forrástag-kategóriák esetén markánsan lecsökkentsék a kibocsátás mértékét vagy a veszélyesebb kategóriák gyakoriságát. Ezáltal nyilvánvaló, hogy az átalakításokat is figyelembe vevő 2. szintű PSA a korábbinál is lényegesen kedvezőbb eredményeket fog mutatni.

1.3.2.3. A pihentető medence PSA elemzéseinek eredményei

A pihentető medencékre elvégzett 1. szintű PSA elemzések a tárolt fűtőelem sérülésének valószínűségét, annak összetevőit számszerűsítették, valamint az eredményekben rejlő bizonytalanságokat határozták meg. A kezdeti események közül a belső, technológiai eredetű meghibásodásokból, valamint a belső tűzből, elárasztásból eredő kockázatokat vizsgálták. Az eredményeket ez esetben is a 2. blokki pihentető medence példáján mutatjuk be.

A kezdetiesemény-csoportok hozzájárulását vizsgálva az eredmények tanúsága szerint a fűtőelem-sérülési valószínűség értékében a kizárható helyen bekövetkezett hűtőközegvesztéssel induló folyamatok a legfontosabbak (49,1%). A tűzesemények ugyancsak jelentős kockázati hozzájárulásúak (28,8%). Nem elhanyagolható, de az előbbiekhöz képest lényegesen kisebb a fontossága a hűtőkiesésnek (15,3%), valamint a nem kizárható helyen bekövetkezett hűtőközegvesztésnek (6,7%).

A pihentető medence 2. szintű PSA elemzésének célja a fűtőelemek sérüléséből származó radioaktivitás-kibocsátások mértékének és gyakoriságának meghatározása és ennek alapján baleset-kezelési intézkedések megfogalmazása volt. Az elemzés terjedelme azonos az 1. szintű elemzésével.

A pihentető medence hűtőközeg-vesztéses és hűtés-kimaradásos baleseti helyzeteket egyetlen forrástag-kategóriával írták le, azaz feltételezték, hogy a fűtőelem-sérülés egyben nagy kibocsátást is jelent. Ennek gyakorisága a 2. blokkra számítva $8,2 \cdot 10^{-7}$ /év.

Az eredmények a számított kockázati szint tekintetében ugyan elfogadhatóak, azonban a medence reaktorcsarnokkal való közvetlen kapcsolata miatt további, a súlyos baleset megelőzését célzó átalakításokat kezdeményeztek és hajtják végre. Ezek a fűtőelemek hűtése, mint biztonsági funkció megbízhatóságának növelésére terjednek ki.

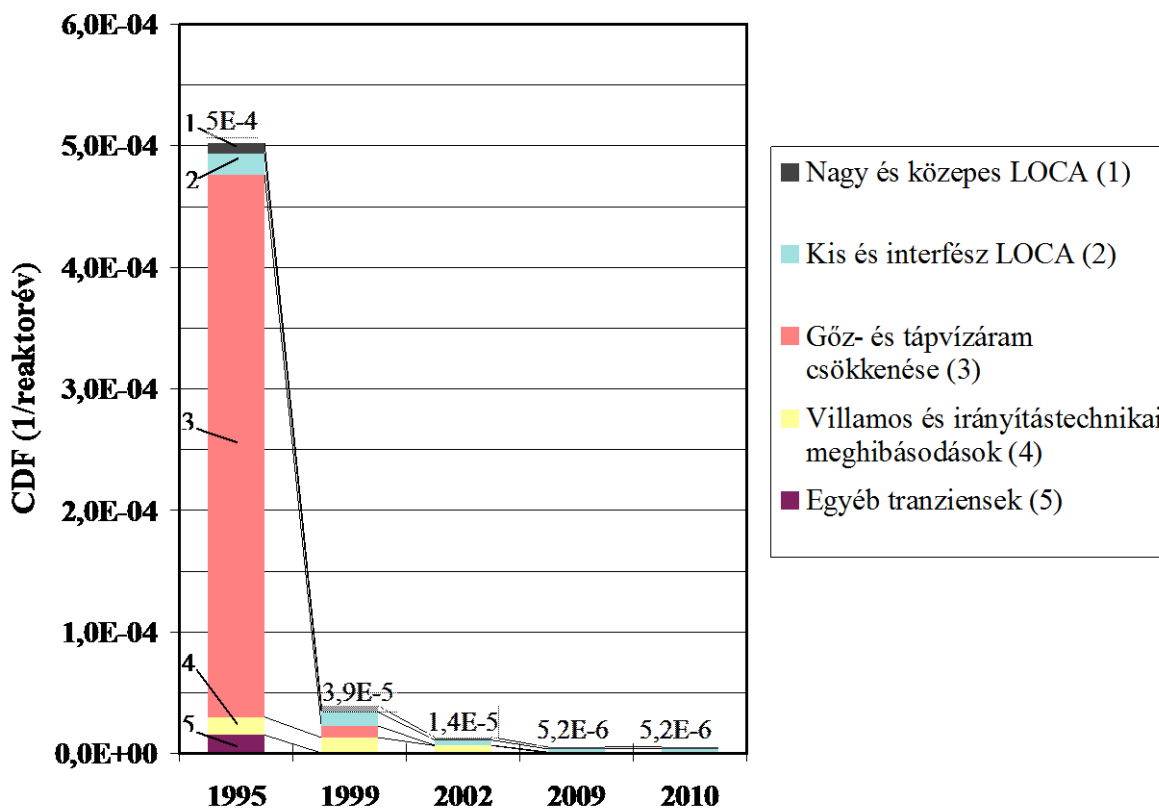
1.3.2.4. A PSA elemzések rendszeres aktualizálása

A PSA alapelemzések elvégzése és terjedelmének fokozatos bővítése mellett évente végrehajtják a korábbi elemzések aktualizálását.

A 2002-ben befejeződött többéves biztonságnövelő program jelentősen javította az erőmű biztonságát, ennek keretében olyan átalakításokat hajtottak végre, amelyek

- a berendezések igénybevételének csökkentését (pl. reaktortartály nyomás alatti hűtése kockázatának mérséklése),
- a biztonsági rendszerek megbízhatóságának növelését (villamos betáplálás, tűzbiztonság fokozása, védelmek diverzitásának biztosítása, a gőzfejlesztők kiegészítő üzemi zavarai tápvízellátó-rendszerének védett helyre történő áthelyezése stb.), valamint
- a tranziens kezelés javítását (gőzfejlesztőkollektor-törés kezelése, mesterséges feszültségmentesítés megszüntetése stb.) eredményezték.

Az atomerőmű korábbi biztonságnövelő intézkedéseinek hatására az egyes blokkok zónasérülési gyakorisága (CDF – core damage frequency) az elmúlt években jelentősen csökkent, ezt illusztrálja az 1-15. ábra a 2. blokk példáján, a névleges teljesítményű üzem belső eseményeire.



1-15. ábra: A zónasérülési gyakoriság változása 1995-2010. között, 2. blokk

2. Földrengés

2.1. A tervezési alap

2.1.1. Az erőmű tervezésekor figyelembe vett földrengés

Az atomerőmű telephelyének kijelölése a hatvanas évekre jellemző ipartelepítési gyakorlatot követte. A műszaki tervezés a hetvenes évek elején kezdődött, amelyhez az akkori szovjet gyakorlatnak megfelelően kellett vizsgálni és minősíteni a telephelyre jellemző földtani, szeizmológiai viszonyokat. A telephely szeizmicitását a történelmi és műszeres földrengésrekordok alapján meghatározott, az MSK-64 skálán vett makroszeizmikus intenzitással jellemezték, amelyet akkor 5 fokra értékelték. A tervezési alapba tartozó úgynevezett maximális mértékesített földrengés intenzitását ennél egy intenzitásfokkal magasabbra vették, s ehhez rendelték a szabvány szerinti gyorsulásértéket, ami 0,025-0,05 g-nek felelt meg.

A paksi telephely korszerű követelményeknek megfelelő, komplex földtani értékelése, a telephelyre jellemző mértékadó földrengés meghatározása 1986-ban kezdődött. A földrengésveszély értékelése és a tervezés alapját képező, mai terminológia szerinti biztonsági földrengés (korábban alkalmazott angol nyelvű terminológia szerint safe shutdown earthquake, SSE) meghatározása 1996 elején fejeződött be. A munkát az Európai Bizottság a „Regional Programme for Nuclear Safety 4.2.1 VVER 440-213 Seismic Hazard Reevaluation” tárgyú PHARE projekttel, a NAÜ pedig műszaki együttműködési projekttel és felülvizsgálati missziókkal támogatta.

A telephely kutatása, minősítése és a mértékadó földrengés meghatározása 1986 és 1996 között a nemzetközi gyakorlatot és az akkori NAÜ szabályozást követte. A terepi és laboratóriumi mérések a NAÜ 50-SG-S8, 50-SG-S9 szabványok, a kapcsolódó ipari szabványok és gyakorlat, a földrengésveszély értékelése az 50-SG-S1 és 50-SG-S2 NAÜ útmutatók és a nemzetközi gyakorlat alapján, valószínűségi módszerrel (PSHA) történt.

A telephely-felülvizsgálat eredményeként a tervezési alapba tartozó földrengés esetén a maximális szabadfelszíni vízszintes gyorsulás várható értéke 0,25 g, a maximális szabadfelszíni függőleges gyorsulás 0,2 g lett. A szabadfelszíni gyorsulásértékeket és a szabadfelszíni válaszspektrumot a felszint borító laza üledék átvitelének figyelembevételével számították ki. A továbbiakban az ezt nem meghaladó intenzitású földrengést *biztonsági földrengésnek* nevezzük.

2.1.1.1. A tervezési alapon figyelembe vett földrengés meghatározásának módszere

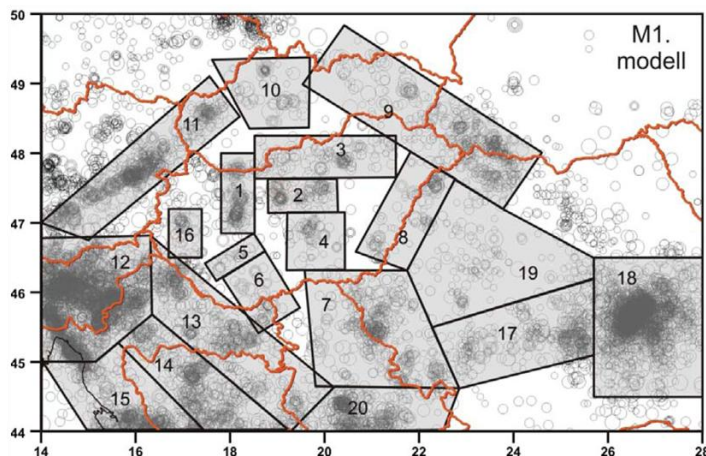
A hazai földtani, szeizmológiai körülmények miatt a telephely földrengés-veszélyeztetettségét valószínűségi módszerrel határozták meg. A módszer fő lépései az alábbiak voltak:

- a földrengésforrászóna-modellek kijelölése és jellemzése (gyakoriság és maximális magnitúdó),
- a talajmozgás-csillapítási törvények meghatározása a földrengés kipattanási helyétől a telephelyig,
- a veszélyeztetettség görbe kiszámítása logikai fa alkalmazásával,
- válaszspektrum meghatározása az alapközetre (pannon felszín),
- a szabadfelszíni válaszspektrumok meghatározása a pannon felszint borító fiatal üledék nemlineáris átvitelének figyelembevételével.

A fenti elemzések kiegészültek a talajfolyósodás, a felszínre kifutó permanens elmozdulás lehetőségének vizsgálatával.

A földtani-szerkezeti modell megalkotása geológiai, geomechanikai, geofizikai, tektonikai, rétegtani, hidrogeológiai, fejlődéstörténeti, valamint szeizmológiai vizsgálatokat foglalt magába az 50-SG-S1 szerinti teljességgel.

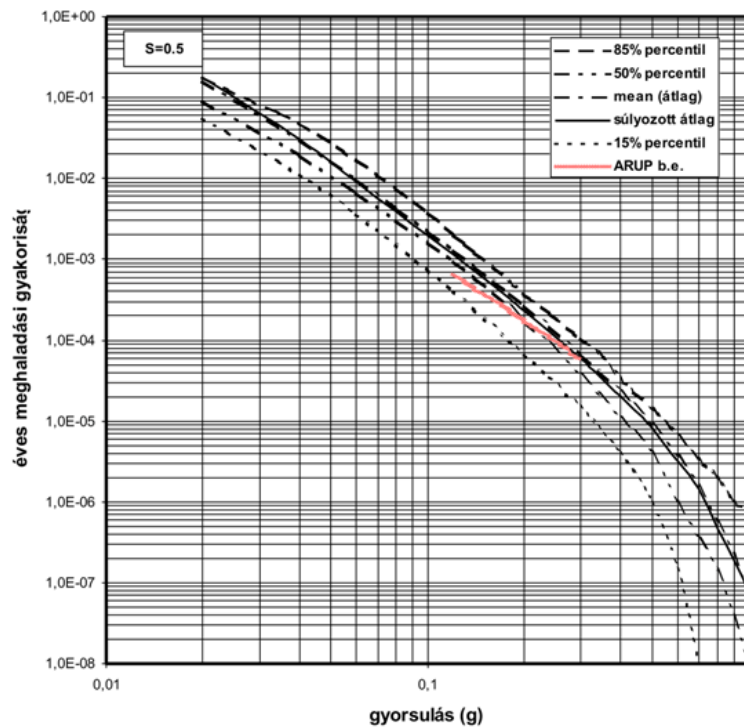
A részletesen vizsgált terület kiterjedt a telephely 300 km sugarú környezetére. Ezt illusztrálja a vizsgálatoknál figyelembe vett három földrengésforrászóna-modell egyike a 2-1. ábrán. A vizsgálatokban figyelembe vett teljes forrásterületet úgy osztották fel zónákra, hogy egy-egy ilyen forrászónán belül homogén szeizmicitást feltételeztek. Minden zóna esetére meghatározták a szeizmikus aktivitás, a földrengés-gyakoriság jellemző paramétereit.



2-1. ábra: Egy földrengésforrászóna-modell a földrengés epicentrumok feltűntetésével

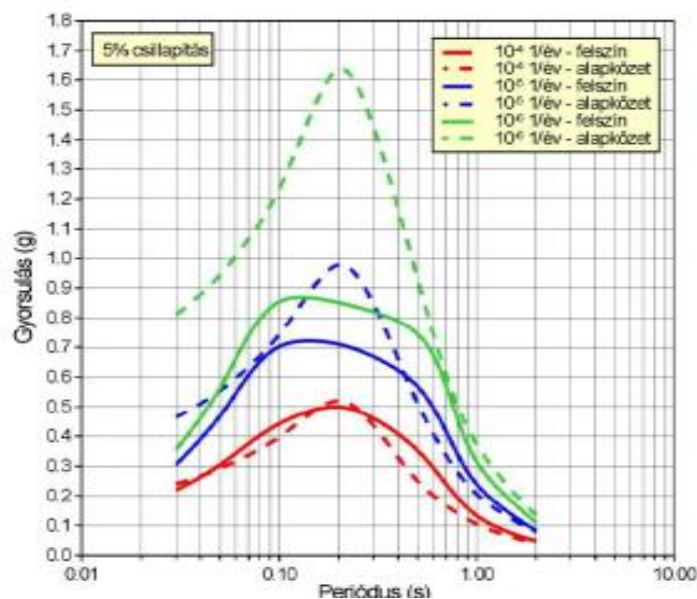
A távoli területekre vonatkozó regionális vizsgálat a régió fejlődésének megértését és az általános geodinamikai kép felvázolását szolgálta. A közvetlenül a telephelyre vonatkozó vizsgálat a geológiai fúrások mellett sekélyszeizmikus szelvényezést, georadar-vizsgálatokat és részletes geotechnikai vizsgálatokat foglalt magába.

A jelenlegi magyar szabályozás a tervezés alapjának a teljes élettartamra vonatkozó 0,005 meghaladási valószínűségű (non-exceedance probability) földrengést tekinti, amely jellemzőit (PGA, válaszspektrum) a medián veszélyeztetettségi görbe alapján kell meghatározni a felszint borító üledék hatásának figyelembevételével úgy, hogy a hirtelen tönkremenetelt (szakadékszel-hatás) ki kell zárni. A Paksi Atomerőmű tervezési alapját ennél konzervatívabban, a súlyozott átlag veszélyeztetettségi görbén a 10^{-4} /év meghaladási szinten specifikálták. A 2-2. ábrán az átlag, súlyozott átlag és kvantilis veszélyeztetettségi görbék láthatók.



2-2. ábra: A földrengés-veszélyeztetettségi görbe

A 10^{-4} /év meghaladási gyakoriságú földrengés egyenletes veszélyeztetettségű válaszspektrumát a pannon felszínre, mint kőzetkibúváásra határozták meg. A 2-3. ábrán a kőzetkibúváásra és a szabadfelszínre kiszámított válaszspektrumok láthatók.



2-3. ábra: A vízszintes gyorsulás egyenletes veszélyeztetettségű válaszspektruma különböző visszatérési időkre

Az eredményt összehasonlították a determinisztikus módszerrel meghatározott 84%-os konfidencia szintű válaszspektrummal is.

A tervezés alapját képező szabadfelszíni válaszspektrumot, amelyet az egyenletes veszélyeztetettségű válaszspektrumból a felszíni laza üledék átvitelének figyelembevételével számítottak ki, az időszakos biztonsági felülvizsgálat során ellenőrizték az US NRC Regulatory Guide 1.208 és az ASCE/SEI 43-05 szabvány szerint. Megállapították, hogy a meghaladási valószínűség kis megváltozásával járó spektrálisamplitúdó-változás figyelembevételéhez a tervezés

alapként felvett válaszspektrum gyakorlatilag nem igényel módosítást. Így a szakadékszelhatás kizárása a tervezés és az elemzések földrengés inputja oldaláról biztosított.

2.1.1.2. A felszínre kifutó permanens elmozdulás lehetősége

Az erőmű térségében az alaphegység mélysége mintegy 1600-1700 m. A mai ismeretek szerint a területen a mélymedence-aljzatot a gránitosodott metamorf képződmények, valamint a muszkovit-biotit gneisz alkotja.

Az alaphegységen jelentős vastagságú, részben törmelékes üledékekből, részben vulkanitokból álló, mintegy 1000 m vastagságú miocén képződménysor települ, amelynek egy része szárazföldi, egy része tengeri eredetű.

A pannóniai képződménycsoport alsó része (kb. 12 millió éves) 100-150 m vastagságú üledék-együttes. A felső-pannóniai képződmények vastagsága a területen 500 m körüli. A felső-pannon képződmények kora 5-6 millió év. Az erodált felső-pannon felszínt igen fiatal, laza üledék borítja.

A telephely komplex földtudományi értékelésének központi kérdése volt, hogy a telephely környezetében lévő szerkezetek aktívak voltak-e a jelen tektonikai rezsim során (2,5 millió év), azaz a telephelyen és környezetében felvett szeizmikus szelvényeken a pannon rétegben látható számos törésvonal aktív volt-e a negyedidőszak során.

A telephely körzetében, illetve a telephelyen végzett részletes geológiai, geofizikai vizsgálatok azt mutatták, hogy nincs nyilvánvaló jele a területen a negyedkori elvetődésnek, a pannon rétegekben meglévő törésvonalak nem hatolnak be a felső, legalább 45 ezer éves negyedkori rétegbe. Ott, ahol adatok állnak rendelkezésre, a negyedkori üledék minden esetben zavarmentes.

A közvetlen és közvetett adatok értékeléséből a hazai és külföldi szakértők megállapították, hogy geológiai és geomorfológiai bizonyítékok nincsenek a telephely alatt húzódó törésvonal aktivitására. Következésképp megállapítható, hogy a paksi telephelyen és környezetében a pannon rétegekben lévő szerkezetek igen nagy valószínűséggel nem aktívak, következésképp, igen nagy valószínűséggel nem okoznak felszínre kifutó elvetődést.

2.1.1.3. A talajfolyósodás veszélyének értékelése

A talajfolyósodás kialakulásának lehetőségét a telephely talajjellemzői alapján nem lehet kizárni. Egyszerűbb empirikus, félempirikus módszerekkel értékelve a talajfolyósodással szembeni biztonsági tényező a folyósodást eredményező pórusvíznyomás tekintetében a 10 és 20 m közötti rétegekben konzervatívan számítva csak ~1,1 értékre adódik.

A valószínűségi módszerrel végzett vizsgálatok szerint a főépület által terhelt talajrétegekben – tekintettel a talaj-épület kölcsönhatás ciklikus nyírófeszültséget módosító hatására – a talajfolyósodás visszatérési ideje 14000÷18000 év, tehát a tervezés alapjában ezt a jelenséget nem kell figyelembe venni. Az effektív feszültség módszerrel végzett számítás lényegében megerősítette a fenti eredményt.

2.1.1.4. A tervezési alap megfelelése

A Paksi Atomerőmű telephelyének földrengés-veszélyeztetettségét a hazai követelményeknek, a nemzetközi normáknak és jó gyakorlatnak megfelelő módon határozták meg.

A telephely-felülvizsgálat lezárását követően az értékelés alapját képező tudományos adatokat kiegészítették az új neotektonikai, szeizmológiai tudományos eredményekkel, amelyeket immáron több mint egy évtizede évente aktualizálnak a telephely tágabb környezetében kiépített és 1995 óta működő mikroszeizmikus monitorozás adataival, illetve geotechnikai vizsgálati eredményekkel.

A mikroszeizmikus monitorozás az egyik leginkább adekvát módja annak, hogy a szeizmikus aktivitásra vonatkozó adatokat biztosítsunk, különös tekintettel a telephely környezetében feltételezett töréses öv aktivitására.

A 10 éves monitorozás eredményeinek szeizmológiai értékelését a neotektonikai modell felülvizsgálatával együtt 2005-ben végezték el.

A monitorozás eredményeképpen lényegesen megbízhatóbbá váltak a földrengések gyakoriságára vonatkozó veszélyeztetettségi számítások bemenő adatai.

A 16 éve folyó mikroszeizmikus monitorozásból származó érdemi információ – bár a viszonylag mérsékelt szeizmicitás miatt a mérési adatok száma nem nagy – igazolta az atomerőmű környezetében lévő szerkezetek (a mértékadó távolság kisebb, mint 10 km) aktivitásának csekély voltát. Az azonosított események alapján megállapítható, hogy a jelenkori földrengések nagyobbik része a korábban is ismert, távolabbi forrásokhoz kötődik. Figyelembe véve a mérőhálózat észlelési képességének Paks környéki fókuszáltságát, nagy biztonsággal kijelenthető, hogy a megfigyelési időszak alatt Paks 50 km-es környezetében nem volt olyan földrengés, amely szerint a korábbi feltételezéseket felül kellene vizsgálni.

A talajfolyosódást jellemző pórusvíztúlnyomás tekintetében – részletes feszültség számítási módszert alkalmazva – a korábbiakban leírtaknál nagyobb tartalékok várhatók, mivel a nemlineáris hatás egyre jelentősebb a nagy rengések tartományában. Az atomerőmű biztonsági szempontból osztályba sorolt épületei viselkedését értékelve megállapítható, hogy a talajfolyosódás nem vezet a stabilitás elvesztésére, hanem az épületek süllyedését okozhatja. Jelenleg folynak olyan kiegészítő vizsgálatok, amelynek célja a földrengést követő épületsüllyedés pontosabb meghatározása.

2.1.2. Az erőmű védettsége a biztonsági földrengéssel szemben

A Paksi Atomerőmű telepítésekor a földrengés-veszélyeztetettséget – mint ahogy azt már a 2.1.1. fejezetben leírtuk – alulértékelték. Emiatt és az akkor érvényes szovjet normáknak, szabványoknak megfelelően az atomerőművet sem szerkezeti, sem rendszertechnikai, technológiai szempontból nem tervezték földrengés okozta igénybevételekre, az aktív berendezéseket nem vetették alá szeizmikus minősítésnek.

Az 1993-ban indított földrengés-biztonsági program célja az volt, hogy az erőművet rendszertechnikai, technológiai és szerkezeti (nyomás és teherviselő) szempontból minősítse a biztonsági földrengésre. Ennek érdekében az atomerőművek tervezésénél alkalmazott eljárásokat és a működő atomerőművek felülvizsgálatánál és újraminősítésénél alkalmazott módszereket, engedményeket a biztonság szerinti fokozatosság elve alapján alkalmazták.

A földrengés-biztonsági intézkedések megvalósításakor azzal a feltételezéssel éltek, hogy földrengéskor a blokk normál teljesítményen üzemel, a földrengésre megerősített primer körű főkeringtető vezeték törése nem következik be, legalább 72 óráig nem áll rendelkezésre külső villamosenergia-ellátás, sóltalanvíz-utánpótlási lehetőség, és nem szállítható a telephelyre kívülről a dízelgenerátorokhoz üzemanyag.

Az 1993-2003 között végrehajtott felülvizsgálati, megerősítési és minősítési tevékenység legfontosabb elemei:

- meghatározták és földrengés-biztonsági osztályokba sorolták az atomerőmű mindazon rendszereit és rendszerlemeit, amelyek szerkezeti integritása, illetve működőképessége szükséges ahhoz, hogy az alapvető biztonsági funkciók megvalósuljanak földrengést követően, figyelembe véve azokat a nem biztonsági rendszereket és rendszerlemekeket, amelyek szeizmikus kölcsönhatások (rádőlés, tűz, elárasztás stb.) miatt biztonsági funkciót veszélyeztetnek;
- az 1996-ban meghatározott új tervezési alapra elvégezték az atomerőmű földrengés-biztonsági felülvizsgálatát, s alapvetően követve a tervezési alapra vonatkozó követelményeket, megtervezték és megvalósították a szükséges megerősítéseket és az aktív rendszerlemek minősítését;
- kidolgozták a kezelőszemélyzet számára azokat az eljárásokat és utasításokat, amelyek a földrengést követően alkalmazni kell, s kiépítették az ehhez szükséges szeizmikus műszerezést;

- eljárásokat vezettek be a megfelelő üzemi rend fenntartására, illetve annak biztosítására, hogy a beszerzések és átalakítások során a földrengés-biztonsági követelmények érvényesüljenek.

A fenti fő feladatok megvalósulása az alábbiak szerint történt:

- A primer hűtőkör berendezéseinek földrengésállóságát megvizsgálták, és viszkózus rezgéscsillapítók alkalmazásával megerősítették. Ezzel biztosították, hogy a biztonsági földrengés következtében primer köri törések ne lépjenek fel. A 2-4. ábra egy tipikus megerősítési helyet mutat.
- A primer hűtőköröknek a biztonsági földrengésre történő ellenőrzése, minősítése és szükség szerinti megerősítése mellett az üzemzavari zónahűtés rendszereit és a hermetikus tér aktív nyomáscsökkentő rendszerét is minősítették földrengésre, így ha földrengést követően – a megerősítések ellenére – hűtőközegvesztéssel járó helyzet alakulna ki, fenntarthatók az alapvető biztonsági funkciók. Ez esetben a kezelőszemélyzet az érvényes üzemzavar-elhárítási utasításokban a hűtőközeg-vesztéses esetekre általában alkalmazott eljárásokat követné, amelyek ugyan nem feltétlenül optimálisak, de hatékonyak ilyen helyzetben is.
- A földrengés esetére kidolgozott reaktorleállítási, -lehütési és tartós hűtési folyamat ugyanazokkal az eredeti üzemi és biztonsági rendszerekkel és lényegében ugyanolyan módon valósul meg, mint minden más normál vagy üzemzavari leállítás esetén.

A reaktivitás-szabályozás a biztonságvédelmi és szabályozórendszerrel és a nagynyomású zónahűtő rendszer szivattyúival az aktív zóna feletti térbe történő bórbevitellel történik a reaktor felsőblokk légtelenítőjén át.

A maradványhő elvonása kezdetben a szekunder oldali gőzt az atmoszférába lefűvató berendezésekkel, vagy szükség esetén a gőzfejlesztő biztonsági szelepek nyitásával és a sóalanvíz betáplálásával, majd a későbbi, alacsonyabb hőmérsékletű fázisban a normálüzemi lehűtőrendszerrel történik. A hűtési technológia összes rendszereit minősítették, illetve ahol szükséges volt, megerősítették.

A lehűtést és felbórozást a primer köri hőhordozó természetes cirkulációja mellett kell elvégezni.

E tevékenységhez szükséges rendszereket a biztonsági földrengésre minősítették, és ahol szükséges volt, megerősítették.



2-4. ábra: Viszkózus rezgéscsillapítóval végrehajtott megerősítés

- A biztonságvédelmi rudak rázópados vizsgálatával bizonyították, hogy azok a reaktorban a biztonsági földrengésre jellemzőnél lényegesen jelentősebb terhelést okozó megrázottság esetén sem veszítik el funkciójukat, ezért földrengés alatt vagy azt követően a láncreakció leállítása biztosítható.

- A földrengés esetén a reaktor leállításának, lehűtésének és tartós hűtésének, valamint a pihentető medence hűtésének feltétele a biztonsági energiaellátás, valamint a biztonsági hűtővíz rendszereinek működőképessége, rendelkezésre állása. Az ezekre vonatkozó minősítéseket és a szükséges megerősítéseket elvégezték.
- Megfelelő műszerezés és jelzőrendszer szolgál a biztonsági funkcióval nem rendelkező, földrengésre nem megerősített rendszerek automatikus leválasztására, a kezelőszemélyzet támogatására, a biztonságos üzemeltetés kritériumainak, illetve az erőmű állapotának vizsgálatára.
- Gyorsulásszint meghaladására nincs beépítve automatikus üzemzavari reaktorleállítás. Ennek oka, hogy ha egy földrengés esetén a négy blokk egyszerre esne ki a villamosenergia-rendszerből, miközben a leállást indokoló sérülés nem történt, ennek súlyosabb biztonsági következményei lehetnének, mint annak, hogy a reaktorokat valamivel később csak valamilyen abnormális technológiai jelre vagy sérülés okán állítja le a védelem.
- Végrehajtották mindazokat a földrengés-biztonsági intézkedéseket, amelyek megakadályozzák, illetve korlátozzák a földrengés másodlagos hatásait, a tüzek, elárasztások és más kölcsönhatások kialakulását (pl. a generátor hidrogén és tengelyzár-olaj vészleürítésének megvalósításával, a tűzoltórendszerek, tűzveszélyes anyagot tartalmazó rendszerek megerősítésével).
- Az erőmű tűzvízrendszerét átalakították, hogy a főépületen belüli belső kör földrengésálló, a nem megerősített külső körtől megbízhatóan leválasztott legyen, és a belső kör tűzvédelemhez szükséges vízbetáplálása is álljon rendelkezésre. Az oltóvizet biztosító dízelmotoros tűzvízszivattyúk földrengésálló kialakításúak.
- A felülvizsgálat eredményeként épületeket és épületszerkezeteket is megerősítették, többek között:
 - 1-4. blokki főépületek,
 - 1-4. blokki turbinacsarnoki pódiumok,
 - 1-4. blokki téglafalak a villamos berendezések környezetében,
 - 1-4. blokki turbinaház „B” sori falazott falszerkezet a +24 - +33 m szintek között,
 - blokkvezénylői álmennyezetek,
 - dízelgépházak,
 - segédépületek,
 - vízművezénylő épülete,
 - sótalanváltartályok kezelő épületei.
- A kis és közepes aktivitású folyékony radioaktív hulladékot tartalmazó tartályokat nem erősítették meg, mivel a tartályokat befogadó helyiségek kármentővel ellátottak, és a tartálysérülés figyelembevételével készült kibocsátási számítások sem indokolták azt.
- A földrengés-biztonsági program részeként értékelték a pihentető medence integritását is. Elemzésekkel igazolták, hogy a reaktorépület vasbeton tömbje a biztonsági földrengés által okozott igénybevételekre megőrzi szerkezeti épségét, ami egyúttal azt is jelenti, hogy a vasbetontömb részét képező pihentető medence épsége biztosított. Itt megerősítésre nem volt szükség. A pihentető medencében tárolt fűtőelemekre földrengés esetén veszélyt jelentene a medence fölötti reaktorcsarnok tetőszerkezetének sérülése. A reaktorcsarnok földrengésállóságát megvizsgálták, és olyan megerősítéseket hajtottak végre, amelyekkel a reaktorcsarnok egysége biztosítható, a tetőpanelek leesése elkerülhető. Megvizsgálták a nyitott pihentető medence fölötti emelőgépek parkoló helyzetben lévő stabilitását, és eszerint nem kell feltételezni, hogy ezek az emelőgépek a medencére zuhanhatnak. A viszonylag ritkán használt emelőgépek mozgása közben fellépő földrengések esélye lényegesen kisebb, az ilyen esetekből származó többletkockázatot a valószínűségi biztonsági elemzések keretében értékelték.

- A pihentető és átrakómedencék hűtőrendszerének azon elemeit, amelyek biztosítják a hűtővíz folyamatos keringetését, illetve a hűtőközegvesztés megakadályozásához szükségesek, minősítették, és szükség szerint megerősítették.

Egy korábban végrehajtott felülvizsgálat feltárta a „nem technológiai berendezések” által földrengés következtében előálló veszélyeket a reaktor- és a turbinacsarnokokban, valamint a vezénylőkben. A potenciálisan veszélyt okozó berendezések felmérése és a veszély elhárítása érdekében szükséges intézkedések megtörténtek. Ugyancsak lezajlottak egyes nem technológiai berendezések stabilitásának biztosítását szolgáló intézkedések, megerősítések.

A felülvizsgálat rámutatott arra, hogy a főjavítások során nem teljesül maradéktalanul az, hogy a biztonság tudatos gyakorlat szerves része a földrengésbiztonság is, ezért az erőmű földrengésbiztonsági szintjének folyamatos fenntartása érdekében időszakosan ellenőrizni szükséges azokat a helyiségeket és tereket, ahol fennáll földrengésveszélyt okozó objektumok időszakos, nem földrengésbiztonság-tudatos elhelyezésének lehetősége.

Földrengés esetére a kezelők tevékenységét speciális üzemzavar-elhárítási utasítás szabályozza. Az eljárás tartalmazza az állapotfelméréshez szükséges, földrengést követő ellenőrzéseket és bejárásokat is. Az üzemviteli személyzet létszámát úgy határozták meg, hogy földrengés bekövetkezése (négyblokkos tervezési üzemzavar) esetén szükséges beavatkozások végrehajthatóak legyenek.

Azokat a földrengéseket, amelyek nem érik el a biztonsági földrengés szintjét, a blokkok jelentősebb radioaktív kibocsátás nélkül elviselik. Ugyanakkor a földrengés következtében a telephelyen felléphetnek károk, tüzek stb. a blokkok földrengésre nem megerősített konvencionális részeiben. A földrengés hatására esetleg kialakuló kábel- és olajtüzek, elárasztás esetén vagy más rendkívüli helyzetekben a korszerű eszközökkel és a szükséges erőforrásokkal ellátott erőművi tűzoltóság a kezdeti beavatkozó szerv.

Egy földrengés megnehezítheti az erőmű vagy egyes települések elérhetőségét, ami a váltások végrehajtását időlegesen ellehetetlenítheti. A váltás megszervezése az esemény bekövetkezését követő időszak korai időszakában megkezdődik, továbbá kedvező körülmény, hogy az üzemeltető személyzet egy része az atomerőmű körüli közeli helyiségekben (5-10 km), különböző irányokban él, és készenléti rendszer is működik. A telephelyen levő személyzet pihentetése a 300 fős, illetve a 450 fős kettős rendeltetésű óvóhelyen történhet.

A belső és külső kommunikáció eszköze a vezetékes hírközlés, illetve a tervezési alaphoz tartozó helyzetekben az URH-rádiórendszer. A vezetékes hírközlés nyomvonalai nincsenek földrengésre minősítve. A rádiórendszer antennatornya nem rendelkezik földrengés-állósági minősítéssel. Amennyiben földrengés következtében az antennatorony megsérülne, a rádiók csak korlátozott hatótávolsággal (max. 1-3 km, terep- és épületviszonyoktól függően) tudnának forgalmazni.

A biztonsági földrengés elleni védelem felülvizsgálata rámutatott a földrengésnek néhány olyan indirekt hatására, amelyek kiküszöbölésével a védettség szintje tovább növelhető:

1. A sótanvízkészletet tároló tartályok a kiegészítő lehorgonyzásokkal képesek elviselni a biztonsági földrengés közvetlen igénybevételeit. Azonban a II. kiépítés három tartálya az egészségügyi és laborépület közvetlen közelében van, amely jelentős ellenálló képességgel bíró vasbeton szerkezetű építmény, de formálisan nincs minősítve biztonsági földrengésre, és így a tartályok az épületet burkoló panelek rádőlése ellen nem feltétlenül védettek (2-5. ábra), amennyiben az adott épület oldalra dőlne és nem a legvalószínűbb (összeomlásos) sérülés módja következne be. Azt a tényt, hogy nagyobb intenzitású földrengésnél az egymásnak részben tartalékait képező tartályok valamelyike sérülhet, a kockázatelemzésekben figyelembe vették.



2-5. ábra: A II. kiépítés sótalanvíztartályai az egészségügyi és laborépület fala mellett

2. Miután az egészségügyi és laborépület elvesztése a földrengés következtében nem zárható ki teljesen, elveszhetnek a személyi doziméterek, megnehezedik a védőruhába való átöltözés is. Így az épület használhatóságának logisztikai jelentősége van földrengések esetén.
3. Az erőművi tűzoltóság elhelyezését szolgáló, a 2-6. ábrán látható épület földrengésre nem minősített. A vasbeton szerkezetű laktanya épületben kisebb beavatkozásokkal biztosítani lehet a személyzet és a mentőfelszerelések megővését.



2-6. ábra: Az atomerőmű területén található tűzoltólaktanya

4. A kondenzátorhűtővíz-rendszernek földrengés alatt és azt követően nincsen funkciója, ezért a rendszer elemei és a 3600 mm átmérőjű, árokban elhelyezkedő, a 2-7. ábrán látható acél csővezetékei formálisan nincsenek földrengésre minősítve. A csővezeték esetleges sérülésének veszélye így nem zárható ki a biztonsági földrengésnél kisebb rengések esetén sem. A csővezetékben jelentős térfogatú vízmennyiség található. Ez kiömlőve feltölti a csővezetékárcokot. Elvileg elegendő térfogat áll rendelkezésre a kiömlő vízmennyiség befogadására, de további vizsgálatot igényel az elárasztás és más hatások mértéke, ha a kondenzátorhűtővíz-szivattyúk nem állnak le. Ilyenkor az árcok egyenletes feltöltődése nem garantálható, így lokális elöntés lehetséges. A sérülési hely függvényében előfordulhat a dízel- és a vízműépületekbe menő biztonsági kábelalagutak, a vízművezénylő pincszintjén lévő biztonsági kábelágazások, valamint a turbinagépház pincszintjének elárasztása. A nagy átmérőjű csővezeték töréséből származó következmények elleni védelem vizsgálata és szükség szerinti fokozása célszerű.



2-7. ábra: A kondenzátorhűtővíz-rendszer udvartéri csővezetékei

5. Intézkedések szükségesek annak érdekében, hogy a főjavítást követően teljes körűen megoldott legyen a technológiai berendezésekre potenciálisan veszélyt jelentő nem-technológiai eszközök, berendezések rögzítése.
6. Az óvóhelyek közül csak a Védett Vezetési Pont funkcióját ellátó 450 fős óvóhely rendelkezik földrengés-állósági minősítéssel. Az óvóhelyekre beépített berendezések egy részét földrengésállóan telepítették. Az óvóhelyek és az ott található nem földrengésálló berendezések védeltségét növelni kell.
7. A belső és külső kommunikációban nehézségek léphetnek fel a földrengés intenzitásának függvényében, ugyanis a vezetékes hírközlés nyomvonalainak nincs földrengés-állósági minősítése. A tervezési alaphoz tartozó helyzetekben az URH rádiórendszer az alapvető kommunikációs lehetőség az atomerőmű 30 km-s körzetében. A rádiórendszer antennatornya azonban nem rendelkezik földrengés-állósági minősítéssel. Amennyiben földrengés következtében megsérülne, a rádiók csak korlátozott hatótávolsággal (max. 1-3 km, terep- és épületviszonyoktól függően) tudnának forgalmazni.
8. A biztonsági hűtővízszivattyúknál működő, a centiméteres és milliméteres kiterjedésű uszadék kiszűrésére szolgáló gépi gerebeknek és szalagszűrőknek földrengés-állósági felülvizsgálata nem volt része a korábbi vizsgálati terjedelemnek. Ezek bár alapvetően robusztus szerkezetek, de további vizsgálatot és szükség szerint intézkedést igényelhet ezek földrengés miatti meghibásodásából eredő eltömődése, ami potenciális veszélyt jelenthet a végső hőelnyelő funkcióra.

2.1.3. Az erőmű megfelelése az engedélyezési alapnak

A Paksi Atomerőműben megvalósított, az előző fejezetben röviden összefoglalt intézkedésekkel a földrengésbiztonság korszerű követelményei teljesülnek.

A minősített állapot fenntartására, a főjavítások után a rögzítések teljes mértékű helyreállítására megfelelő belső írott utasítások léteznek, amelyeket az átalakítások, beszerzések, rekonstrukciók, javítások, karbantartások során be kell tartani. Ugyanígy előírások léteznek a földrengésbiztonságot szolgáló üzemi rend fenntartása érdekében. Az időszakos biztonsági felülvizsgálatok és az üzemeltetési tapasztalatok értékelésének és visszacsatolásának rendszere is biztosítja a megfelelő állapot fennmaradását.

A földrengés-műszerezést, a földrengés felléptét jelző rendszert, a földrengésre megerősített és nem megerősített rendszereket leválasztó gyorsműködésű szerelvényeket, éghető anyagokat (pl. hidrogén) tartalmazó rendszereknél a földrengés esetén a tűz megelőzését szolgáló automatikus működéseket, a tűzoltórendszereket a vonatkozó kezelési utasítások szerint rendszeresen tesztelik.

Földrengést követő intézkedések végrehajtásához szükséges mobil eszközök és készletek rendelkezésre állnak, tárolásuk, időszakos ellenőrzésük, használatbavételük szabályozott. A biztonsági földrengés vagy azt meghaladó földrengés esetén az atomerőmű BESZ szervezete

működésbe lép. A rendelkezésre álló mobil eszközök és készletek ilyen helyzetben történő használatának részleteit a BESZ tevékenységét szabályozó dokumentumok rögzítik.

A földrengésre meg nem erősített részeken földrengés hatására esetleg kialakuló kábel- és olaj-tüzek, elárasztás esetén vagy más rendkívüli helyzetekre a korszerű eszközökkel és a szükséges erőforrással ellátott eróművi tűzoltóság vonuló személyzete rendelkezik a szükséges beavatkozási tervekkel, és rendszeresen gyakorolja a teendőket.

Jogszába írja elő a 10 évente esedékes Időszakos Biztonsági Felülvizsgálat (IBF) részeként a telephelyjellemzők felülvizsgálatát (aktuális voltának elemzését és értékelését). Ez legutóbb a 2007-ben elvégzett IBF keretében megtörtént.

A hatóság felülvizsgálata rámutatott arra, hogy a földrengésbiztonság engedélyezési dokumentációja szerinti tervezési alap bizonyos rendszeres elemek (sótalanvíz, biztonsági hűtővíz stb.) esetén nincs összhangban a Paksi Atomerőműben használt, a rendszeres elemek földrengésbiztonsági osztályba sorolását tartalmazó adatbázisban levő információval.

2.2. A tartalékok értékelése

2.2.1. Súlyos üzemanyag-sérüléshez vezető földrengések

2.2.1.1. Talajfolyósodás veszélyének értékelése

A telephelyen a humuszos felső réteg alatt mintegy 25-30 m vastag pleisztocén réteg felső 12-15 m-es része árvízi elöntésből származó, finomabb szerkezetű, jól osztályozott homok, az alsó része pedig homokos kavics, kavicsos, kavicsosréteges homok. A pleisztocén rétegek alatt tavi eredetű, változatos kifejlődésű felső-pannon rétegek találhatók, amelyek rendszertelenül, homokkő padok által tagoltak. E padok változóan cementálódtak, félkőzetnek tekinthetők.

A telephelyen geotechnikai szempontból három főbb jellemző réteget lehet azonosítani:

1. típus: negyedkori folyóvízi/eolikus hordalék (beleértve a feltöltést is): sűrűsége 1900 kg/m^3 ,
2. típus: negyedkori folyóvízi homok és kavics: sűrűsége 2000 kg/m^3 ,
3. típus: negyedkori folyóvízi kavics: sűrűsége 2100 kg/m^3 .

Ezek a rétegek takarják az 500 m/s feletti nyíróhullám sebességgel, 2100 kg/m^3 sűrűséggel, 525 MPa nyírási modulussal jellemezhető pannon réteget.

A 2.1.1. fejezet szerint a talajfolyósodást a tervezési alapon nem kell figyelembe venni, de kialakulásának lehetőségét a fenti talajjellemzők alapján nem lehet kizárni. Egyszerűbb empirikus, félempirikus módszerekkel értékelve a talajfolyósodással szembeni biztonsági tényező a folyósodást eredményező pórusvíznyomás tekintetében a 10 és 20 m közötti rétegekben konzervatívan számítva csak $\sim 1,1$ értékre adódik.

A legújabb vizsgálatok során részletes feszültségszámítási módszert alkalmazva, a talajfolyósodást jellemző pórusvíztúlnyomás tekintetében ennél nagyobb tartalék adódik, mivel a nemlineáris hatás egyre jelentősebb a nagy rengések tartományában.

A PSA-ban alkalmazott módszertan szerint végzett vizsgálat alapján sem nagy a kiterjedt talajfolyósodással szembeni biztonsági tartalék a biztonsági földrengés esetére. A sérülési valószínűség a pannon felszínre vonatkozóan kb. 0,2 g vízszintes gyorsulás értéknél haladja meg 95% konfidencia esetén az 5%-os értéket. Ekkor a szabadfelszínen a HCLPF² érték nem kisebb 0,25 g értéknél. Ez abból következik, hogy a talajfolyósodás kialakulása nem a csúcsgyorsulást létrehozó nagyfrekvenciás tartományban várható, ezért az átszámítást a kisebb frekvenciára jellemző

² HCLPF (High-Confidence-of-Low-Probability-of-Failure) jelenti azt a maximális szabadfelszíni gyorsulással kifejezett földrengésszintet, amelynél 95 % konfidenciaszinten legfeljebb 5 % a földrengés miatti sérülés esélye. Gyakorlati tapasztalatok alapján ennél kisebb földrengés esetén az adott sérülés bekövetkezése kizárható.

spektrális erősítéssel kell végezni. A 2-3. ábra szerinti spektrális erősítés biztonsági földrengés esetén 1 Hz-nél a 30 %-ot is eléri.

A tervezési alapnál nagyobb gyorsulástartományokban már meghatározó szerepet játszó sérülési mód az épületek süllyedését okozó talajfolyósodás, mint ahogy az a 2-8. és 2-9. ábrákon látható. Emiatt szükséges a főépület megsüllyedése által veszélyeztetett földalatti vonalas szerkezetek és csatlakozásaik újraminősítése, illetve szükség esetén relatív elmozdulásokat lehetővé tevő átalakításuk.

2.2.1.2. Villamos betáplálási funkció földrengés hatásából adódó sérülékenysége

A villamos betáplálás az alábbi két esemény együttes bekövetkezése esetén vész el:

- a normál villamos betáplálás elvesztése,
- a dízelgenerátorok mint a normál villamos betáplálás kiesése esetén rendelkezésre álló villamos betáplálási lehetőség elvesztése.

A földrengési PSA elemzésben a villamos betáplálás tartós elvesztése azt jelenti, hogy nem veszik figyelembe a helyreállításra irányuló beavatkozást, sem pedig az alternatív betáplálási lehetőségeket.

A normál betáplálás elvesztését okozó, a földrengés PSA elemzésben azonosított sérüléseket a következőkben ismertetjük:

- külső hálózat elvesztése a földrengés következtében;
- a szabadtéri transzformátorállomás berendezéseit veszélyeztető, ezen keresztül a külső hálózat elvesztését okozó talajfolyósodás;
- a főépület szigetszerű süllyedését okozó talajfolyósodás, amely a főépülethez kívülről kapcsolódó rendszerek (pl. földalatti csővezetékek, villamos vezetékek) sérülését okozza;
- alsó küszöbértékkel³ jellemzett villamos és irányítástechnikai elemek, pl. a normál villamos betáplálás 6 kV-os sínjei folyamatos üzeméhez szükséges egyes megszakítók, relék együttes sérülése;
- a földrengésvédelmi megerősítések következtében földrengés hatására az egy szerkezetként viselkedő épületkomplexum (a reaktorcsarnok, a hosszirányú villamos galéria és a turbinacsarnok) sérülése, amely egyrészt a külső villamos kapcsolódások elvesztésén, másrészt az épületkomplexumon belüli villamos hálózat elvesztésén keresztül okozza a normál villamos betáplálás elvesztését;
- a keresztirányú villamos galéria sérülése, amely a normál 6 kV-os elosztók sérülését okozza;
- felső küszöbértékkel jellemzett elemek⁴ együttes sérülése. Ezekhez tartoznak többek között a normál villamos betáplálási rendszer főbb elemei, pl. maguk a villamos elosztók is.

A dízelgenerátorok általi betáplálás elvesztését okozó, a földrengési PSA elemzésben azonosított sérülések:

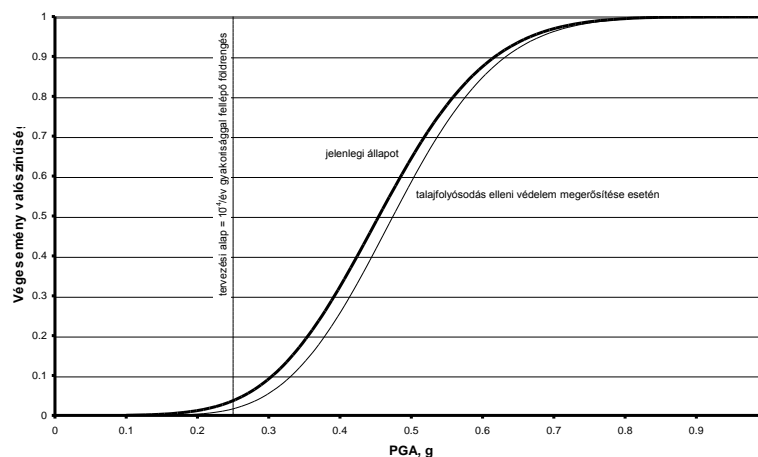
³ Azon rendszerelemek csoportja, amelyekről eddigi földrengések és földrengésvédelmi vizsgálatok tapasztalatai alapján belátható volt, hogy sérülésük esélye egy adott, megfelelően magas terhelési értékig elhanyagolhatóan kicsi, gyakorlatilag kizárható. E küszöbértéknél mint a csoport egészére vonatkozó alsó szűrési szintnél magasabb terhelések esetén a csoportbeli rendszerelem-sérüléseket, konzervatív módon, teljes korrelációban lévő (egyszerre bekövetkező) eseményeknek tekintették a vizsgálat során.

⁴ Azon rendszerek, szerkezetek, rendszer- illetve szerkezeti elemek csoportja, amelyekről eddigi földrengések és földrengésvédelmi vizsgálatok tapasztalatai alapján belátható volt, hogy sérülésük esélye egy adott, megfelelően magas terhelési értékig elhanyagolhatóan kicsi, gyakorlatilag kizárható. E küszöbértéknél mint a csoport egészére vonatkozó felső szűrési szintnél magasabb terhelések esetén a csoportbeli szeizmikus sérüléseket, konzervatív módon, teljes korrelációban lévő (egyszerre bekövetkező) eseményeknek tekintették a vizsgálat során.

- a főépület szigetszerű süllyedését okozó talajfolyósodás, amely a főépülethez kívülről kapcsolódó rendszerek (pl. a dízelgenerátorok felőli betáplálási útvonal) sérülését okozza;
- alsó küszöbértékekkel jellemzett villamos és irányítástechnikai elemek együttes sérülése, pl. a dízelgenerátorok és segédrendszereik üzeméhez szükséges egyes megszakítók, relék;
- a dízelgenerátorok egyes tartószerkezeteinek, támaszainak sérülése, amely a dízelgenerátorok közvetlen üzemképtelenségét okozza;
- alsó küszöbértékekkel jellemzett gépészeti elemek és szerkezetek együttes sérülése, pl. a dízelgépházak téglafalai, amelyek összedőlése a dízelgenerátorok és segédrendszereik közvetlen sérülését okozza;
- felső küszöbértékekkel jellemzett elemek együttes sérülése, pl. a dízelgenerátorok és segédrendszereik gépészeti elemeinek jelentős része;
- a vízművezénylő sérülése közvetve okozza a dízelgenerátorok üzemképtelenségét azáltal, hogy a sérülés a dízelgenerátorok működéséhez szükséges biztonsági hűtővízrendszer kiesését okozza;
- a földrengésvédelmi megerősítések következtében földrengés hatására egy szerkezetként viselkedő reaktorcsarnok – hosszirányú villamos galéria – turbinacsarnok épületkomplexum sérülése közvetve okozza a dízelgenerátorok üzemképtelenségét azáltal, hogy a sérülés a dízelgenerátorok működéséhez szükséges biztonsági hűtővízrendszer vezetékeinek sérülése miatt a rendszer kiesését idézi elő. A 2. kiépítés dízelgenerátorai a működésükhöz szükséges villamos betáplálást is kapnak az épületkomplexum felől, a betáplálás épületsérülés miatti elvesztése e kiépítésen szintén a dízelgenerátorok sérülését okozza;
- a vízkivételi mű sérülése is közvetve okozza a dízelgenerátorok üzemképtelenségét azáltal, hogy a sérülés a dízelgenerátorok működéséhez szükséges biztonsági hűtővíz elvesztéséhez vezet;
- a biztonságihűtővíz-tartályok sérülése is közvetve okozza a dízelgenerátorok üzemképtelenségét, mivel a normál villamos betáplálás kiesése esetén nem biztosított a dízelgenerátor üzembe lépéséhez szükséges hűtővízáram.

A villamos betáplálás elvesztéséhez vezető összes sérülési kombináció, valamint az egyes szeizmikus sérülésekre vonatkozó sérülékenységi jellemzők felhasználásával meghatározták a villamos betáplálás földrengés miatti elvesztésének valószínűségét, azaz az eredő sérülékenységet.

A 2-8. ábrán a villamos betáplálás elvesztésének, mint végeseménynek a valószínűsége látható a pannon felszínre vonatkozó vízszintes gyorsulással kifejezett terhelés függvényében. A pannon felszínre vonatkozó gyorsulásból a szabadfelszíni gyorsulás meghatározására a PSA-ban erre a gyorsulási tartományra konzervatívan figyelembe vett 1,09-es erősítési tényezőt használhatjuk, jóllehet a reális erősítés ennél nagyobb, lásd a 2-3. ábrát és a „Talajfolyósodás veszélyének értékelése” című részben leírtakat. A tervezési alapon túli földrengések esetében a végesemény bekövetkezése korántsem biztos. A bekövetkezés átlagos valószínűsége 0,46 g gyorsulásnál éri el a 0,5 értéket, amely gyorsulás viszont már a 10^{-5} /év körüli gyakorisággal előforduló, vagyis a tervezési alapnál jelentősen ritkább földrengésekre jellemző.



2-8. ábra: A villamos betáplálás földrengés miatti elvesztésének átlagos valószínűsége a pannon felszínre vonatkozó vízszintes gyorsulás maximumának (PGA) függvényében

Az alacsonyabb gyorsulástartományokban a főépület süllyedését okozó talajfolyósodás domináns szerepet játszik a villamos betáplálás teljes elvesztésének bekövetkezési valószínűségében. Ennek egyik oka, hogy a talajfolyósodás egyidejűleg vezethet a normál villamos betáplálás elvesztéséhez és a dízelgenerátorok általi betáplálás ellehetetlenüléséhez. Másik oka, hogy a talajfolyósodás fellépése csak viszonylag alacsony gyorsulások esetén zárható ki.

Ha megerősítéssel sikerül a főépület süllyedését okozó talajfolyósodás miatti szeizmikus sérülések jellemzőit az alsó küszöbértékkel jellemzett gépészeti elemek és szerkezetek sérülékenységéig (0,27 g) javítani, akkor a villamos betáplálás elvesztésére vonatkozó átlagos sérülékenységi görbe vékonyabb vonallal jelzettek szerint módosul. Látható, hogy a tartalékok a tervezési alapba tartozót csak kismértékben meghaladó földrengések esetében számottevő mértékben növekednek, pl. 0,3 g gyorsulás esetén a végesemény bekövetkezésének átlagos valószínűsége 0,09-ről 0,05-re csökken.

A villamos betáplálás elvesztését okozó sérülések szempontjából a reaktor és a pihentető medence nem különbözik egymástól, a villamos betáplálás elvesztése a reaktort és a pihentető medencét egyszerre érinti. A villamos betáplálás tartós elvesztésének esélye és a tervezésen túli földrengésekre vonatkozó tartalék nem függ a reaktor, illetve a pihentető medence üzemi állapotaitól. A tervezésen túli tartalék így valamennyi üzemi állapotban azonosnak tekinthető.

A 400 kV-os és 120 kV-os alállomások nem biztonsági rendszerek, és nincsen funkciójuk a biztonsági földrengések esetén. Ezek az alállomások ugyanakkor a blokkok számára nagyon sokféle alternatív betáplálási lehetőséget tudnak biztosítani, amennyiben nem sérülnek meg. Szintén jelentős előny a földrengést követő helyreállítás esetén, ha az alállomások alkalmasak külső betáplálás fogadására. Egy jelentős földrengés után az ország villamosenergia-ellátásának helyreállításához ugyancsak szükséges az alállomás épsége. Az alállomások és a szigetüzemre kapcsoló automatikák földrengéssel szembeni védettségét is érdemes növelni.

2.2.1.3. A végső hőelnyelő földrengés hatásából adódó sérülékenysége

A végső hőelnyelő elvesztése a reaktor szempontjából akkor következik be, ha mind a gőzfejlesztőkön keresztüli, mind pedig a zóna üzemi hűtőrendszer hőcserélőin keresztüli hőelvitel lehetetlenné válik. A kétféle hőelviteli lehetőségnek van közös része is, előbbi esetben a lehűtőrendszer által elvont hő végső soron a biztonsági hűtővíznek adódik át, utóbbi esetben a zóna üzemi hűtőrendszer hőcserélőjén keresztüli hőelvonást szintén a biztonsági hűtővíz biztosítja. A biztonsági hűtővíz kiesése tehát már önmagában a végső hőelnyelő elvesztéseként értelmezhető.

A végső hőelnyelő tartós elvesztése a földrengési PSA értelmezésében azt jelenti, hogy nem veszik figyelembe a helyreállításra irányuló, sikerre vezető beavatkozásokat.

A biztonsági hűtővíz-rendszer elvesztését okozó, a földrengés PSA elemzésben azonosított sérülések:

- a főépület szigetszerű süllyedését okozó talajfolyósodás, amely a főépülethez kívülről kapcsolódó rendszerek (pl. földalatti csővezetékek, beleértve a biztonsági hűtővízvezetékeket is) sérülését okozza;
- felső küszöbértékkel jellemzett elemek együttes sérülése. Ezekhez tartoznak többek között a biztonságihűtővíz-rendszer főbb elemei, pl. maguk a biztonságihűtővíz-szivattyúk;
- alsó küszöbértékkel jellemzett villamos és irányítástechnikai elemek együttes sérülése, pl. a biztonságihűtővíz-rendszer üzeméhez szükséges egyes megszakítók, relék;
- alsó küszöbértékkel jellemzett gépészeti elemek és szerkezetek együttes sérülése, pl. a vízművezénylő egyes téglafalai, amelyek összedőlése a biztonsági hűtővíz működtetésének sérülését okozza;
- a földrengésvédelmi megerősítések következtében földrengés hatására egy szerkezetként viselkedő reaktorcsarnok – hosszirányú villamos galéria – turbinacsarnok épületkomplexum sérülése, amely a biztonságihűtővíz-vezetékek sérülését okozza;
- a vízkivételi mű sérülése a biztonsági hűtővíz közvetlen elvesztését okozza;
- a vízművezénylő sérülése a biztonsági hűtővíz működtetésének sérülését okozza.

A gőzfejlesztőkön keresztül történő hőelvitel elvesztését okozó további, a földrengés PSA elemzésben azonosított sérülések az alábbiak:

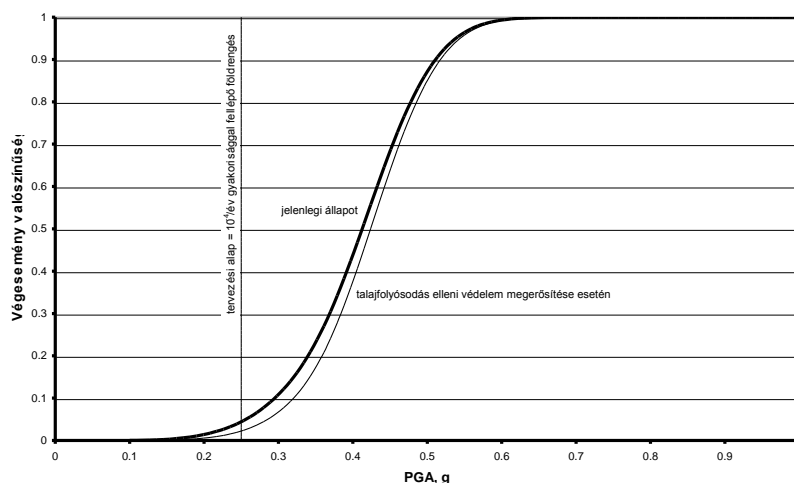
- a nagynyomású levegőrendszer kompresszor épületének sérülése, amely a nagynyomású levegő elvesztéséhez, ezáltal idővel a gőzfejlesztő-izoláló szelepek téves lezáródásához vezet;
- a sótanvíztartályok sérülése nyilvánvalóan ellehetetleníti a nyitott körű hőelvitel átmeneti megvalósíthatóságát. Ezen túlmenően hosszabb távon a zárt körű hőelvitel elvesztését is okozza azáltal, hogy a normál tápvíz vesztes pótlása is a sótanvízkészletekből történne;
- a keresztirányú villamos galéria sérülése a normál, az üzemzavari és a kiegészítő üzemzavari tápszivattyúk működtetésének sérülését okozza;
- az egészségügyi és laborépület a sótanvíztartályokra dőlve azok sérülését okozza, így ez a sérülés egyenértékű tekinthető a fentebb már ismertetettel. Ezen sérülésnek csak a 2. kiépítés esetében van szerepe a végső hőelnyelő elvesztésében.

A zóna üzemzavari hűtőrendszer hőcserélőkön keresztül történő hőelvitel elvesztését okozó további, a földrengési PSA elemzésben azonosított sérülések az alábbiak:

- a zóna üzemzavari hűtőrendszer (ZÜHR) közbenső kör tartályainak sérülése esetén a ZÜHR közbenső kör idővel leürül, így a nagynyomású ZÜHR-szivattyúk tömítése hűtés nélkül marad. Ez hosszabb távon utóbbiak meghibásodásához vezet;
- a nagynyomású és kisnyomású ZÜHR-tartályok együttes sérülése esetén nem lesz elegendő víz a primer körbe történő betápláláshoz;
- a keresztirányú villamos galéria sérülése a nagynyomású ZÜHR működtetésének sérülését okozza.

A végső hőelnyelő elvesztéséhez vezető összes sérülési kombináció, valamint az egyes szeizmikus sérülésekre vonatkozó sérülékenységi jellemzők felhasználásával meghatározták a végső hőelnyelő földrengés miatti elvesztésének valószínűségét, azaz az eredő sérülékenységet.

A 2-9. ábrán a végső hőelnyelő elvesztésének, mint végeseménynek a valószínűsége látható a pannon felszínre vonatkozó vízszintes gyorsulással kifejezett terhelés függvényében. Látható, hogy a tervezési alapon túli földrengések esetében a végesemény bekövetkezése korántsem biztos. A bekövetkezés átlagos valószínűsége 0,42 g gyorsulásnál éri el a 0,5 értéket, amely gyorsulás viszont már a tervezési alapnál ritkább földrengésekre jellemző.



2-9. ábra: A végső hőelnyelő földrengés miatti elvesztésének átlagos valószínűsége a pannon felszínre vonatkozó vízszintes gyorsulás maximumának (PGA) függvényében

Az alacsonyabb gyorsulástartományokban a főépület süllyedését okozó talajfolyósodás domináns szerepet játszik a végesemény bekövetkezési valószínűségében. Ennek egyik oka, hogy a talajfolyósodás a biztonsági hűtővíz kiesését okozza, így önmagában a végső hőelnyelő elvesztéséhez vezet. Másik oka, hogy a talajfolyósodás fellépése csak viszonylag alacsony gyorsulások esetén zárható ki.

Ha megerősítéssel sikerül a főépület süllyedését okozó talajfolyósodás miatti szeizmikus sérülések jellemzőit az alsó küszöbértékkel jellemzett gépészeti elemek és szerkezetek sérülékenységéig (0,27 g) javítani, akkor a végső hőelnyelő elvesztésére vonatkozó átlagos sérülékenységi görbe a vékonyabb vonallal jelzettek szerint módosul. Látható, hogy a tartalékok a tervezési alapba tartozót csak kismértékben meghaladó földrengések esetében számottevő mértékben növekednek, pl. 0,3 g gyorsulás esetén a végesemény bekövetkezésének átlagos valószínűsége 0,11-ről 0,06-re csökken.

A végső hőelnyelő elvesztési esélyének, illetve a tervezésen túli földrengésekre vonatkozó tartaléknak a számszerűen is bemutatott értékei a reaktor üzemállapotai közül a primer kör 150 °C feletti hőmérsékletével jellemzett üzemállapotokra tekinthetők közvetlenül érvényesnek. Ennél némileg kedvezőbb a helyzet a nyitott reaktoros üzemállapotokban. A fennmaradó üzemállapotokban, tehát akkor, amikor a primer kör hőmérséklete 150 °C alatt van, de a reaktor nem nyitott, a végső hőelnyelő funkció elvesztésének esélye a bemutatottnál magasabb, így a tervezésen túli földrengésekre vonatkozó tartalék is alacsonyabb. Figyelembe véve, hogy ezek a reaktor leállítása, illetve visszaindítása során fellépő átmeneti állapotok, melyek időtartama jelentősen rövidebb a többi üzemállapot időtartamánál, az ezekben mutatkozó alacsonyabb tervezésen túli tartalék nem jelent biztonsági problémát.

A végső hőelnyelő elvesztésének esélye a pihentető medence esetében alacsony, és nem függ a pihentető medence üzemállapotaitól.

2.2.2. A konténmentfunkciót károsító földrengések

A konténmentfunkció földrengés által kiváltott alábbi események bekövetkezése esetén vesz el:

- földrengés következtében előálló, a hermetikus teret határoló épületszerkezet sérülése,
- a hermetizálásban részt vevő rendszerelemek sérülése,
- a hermetikus tér nyomáscsökkentő funkcióinak működésképtelensége,
- földrengés által kiváltott üzemzavarok balesetté fejlődése esetén fellépő hidrogénégés, túlnyomódás stb.

A d) alpont szerinti esetek közvetve eredményezik a konténmentfunkció elvesztését, e kiváltó okok megelőzésére irányul a súlyosbaleset-kezelés, amelyet a 6. fejezet ismertet. Az elemzésben így

kizárólag csak azokat az eseteket vették figyelembe, amelyeknél a hatás közvetlenül veszélyezteti a konténmentfunkciót.

A konténment nyomáscsökkentési funkcióinak elvesztését (lásd a fentebbi c) alpontot) a villamos betáplálás vagy a végső hőelnyelő elvesztése tudja kiváltani. Ezekon túlmenően nem azonosítottak olyan földrengés által kiváltott sérülést, amely a konténment nyomáscsökkentési funkció elvesztését a fentiekől függetlenül okozná. A konténment nyomáscsökkentési funkcióra vonatkozóan ezért további vizsgálatokra nem volt szükség.

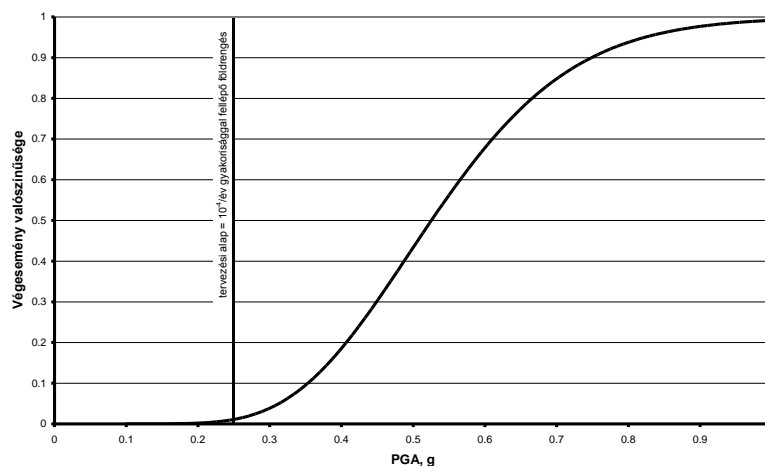
A hermetikus teret határoló épületszerkezetet – megfelelően nagy állékonysága, szeizmikus kapacitása következtében – a korábbi PSA-elemzésben, így a CBF-ben végzett vizsgálatban is – a felső szűrési küszöbértékkel jellemzett csoportba sorolták be (HCLPF=0,53 g). A határoló vasbeton szerkezet a nagymértékű állékonysága miatt nem jelent fontos összetevőt a sérülékenységekben, és nem ez a limitáló a tervezésen túli tartalék tekintetében.

Az előzőek alapján az elemzés a földrengés következtében előálló, a hermetikus teret határoló épületszerkezet és a konténment hermetizálási funkció sérülékenységeinek (továbbiakban konténmentfunkció) vizsgálatára irányult.

A konténment funkciójának elvesztését okozó, a földrengés PSA elemzésben azonosított sérülések:

- felső küszöbértékkel jellemzett elemek együttes sérülése. Ezekhez tartoznak többek között a konténment hermetizálás elemei, pl. maguk a hermetizáló armatúrák, a hermetikusteret határoló épületszerkezetek;
- alsó küszöbértékkel jellemzett villamos és irányítástechnikai elemek együttes sérülése, pl. a konténment hermetizáló armatúrák és a konténment szellőzőrendszere üzeméhez szükséges egyes megszakítók, relék;
- alsó küszöbértékkel jellemzett gépészeti elemek és szerkezetek együttes sérülése, pl. egyes téglafalak, amelyek összedőlése a hermetizáló armatúrák jelentős részének üzemképtelenségét okozza kábelsérülések miatt;
- a földrengésvédelmi megerősítések következtében földrengés hatására egy szerkezetként viselkedő reaktorcsarnok – hosszirányú villamos galéria – turbinacsarnok épületkomplexum sérülése, amely hermetizáló armatúrák nyitva maradását, valamint a konténment szívó-nyomó szellőzőrendszere armatúráinak és vezetékeinek sérülését okozza;
- a keresztirányú villamos galéria sérülése a konténment szívó-nyomó szellőzőrendszere ventilátorainak és vezetékeinek sérülését okozza.

A konténmentfunkció elvesztéséhez vezető összes sérülési kombináció, valamint az egyes szeizmikus sérülésekre vonatkozó sérülékenységi jellemzők felhasználásával meghatározták a funkció földrengés miatti elvesztésének valószínűségét, azaz az eredő sérülékenységet. A 2-10. ábrán a konténmentfunkció elvesztésének, mint végeseménynek a valószínűsége látható a pannon felszínre vonatkozó vízszintes gyorsulással kifejezett terhelés függvényében.



2-10. ábra: A konténmentfunkció földrengés miatti elvesztésének átlagos valószínűsége a pannon felszínre vonatkozó vízszintes gyorsulás maximumának (PGA) függvényében

Az ábráról látható, hogy a konténmentfunkció sérülése a tervezési alapon túli földrengések esetén jelentős tartalékkal bír. A bekövetkezés átlagos valószínűsége a 0,53 g vízszintes gyorsulásnál éri el a 0,5 értéket, amely gyorsulás viszont már a 10^{-5} /év körüli gyakorisággal előforduló, vagyis a tervezési alapnál jelentősen ritkább földrengésekre jellemző. Ugyanakkor a konténmentfunkció sérülése önmagában nem jelent a környezetet közvetlenül veszélyeztető problémát, csak ha olyan esemény is fellép, amely a funkció rendelkezésre állását igényli. Ezért indokolt a konténmentfunkciót nem csak önmagában, hanem a korábban vizsgált eseményekkel kombinálva is vizsgálni.

A lehetséges kombinációk közül elvégezték a villamos betáplálás elvesztése és konténmentfunkció elvesztése, valamint a végső hőelnyelő elvesztése és konténmentfunkció elvesztése kombinációk vizsgálatát. Ez elégségesnek bizonyult valamennyi szóba jöhető eseménykombináció jellemzéséhez. Az első kombináció vizsgálata alapján megállapítható volt, hogy az események együttes bekövetkezésének esélye a konténmentfunkció elvesztése bekövetkezésének valószínűségéhez képest csak jelentéktelen mértékben változik, míg a villamos betáplálás elvesztése esemény önmagában történő bekövetkezésének valószínűségéhez képest az alacsonyabb gyorsulástartományokban mintegy felére csökken. Földrengésre vonatkozó érzékenység tekintetében a végső hőelnyelő elvesztése és a konténmentfunkció elvesztése események kombinációja egyenértékű a konténmentfunkció elvesztése eseménnyel.

A konténmentfunkció a pihentető medence üzemzavara esetén nem értelmezhető, mivel a medence a konténmenten kívül helyezkedik el. A pihentető medencéből származó esetleges radioaktív kibocsátás a reaktorcsarnokba, a reaktorcsarnokon keresztül pedig – a csarnok csekély visszatartási képessége miatt – a környezetbe történik.

A konténmentfunkció nem áll rendelkezésre a reaktor leállított állapotának azon időszakában sem, amikor a konténment az üzemanyag-átrakás miatt szükségszerűen nyitva van.

2.2.3. Az erőmű tervezési alapját meghaladó földrengés és az emiatt bekövetkező tervezési alapot meghaladó elárasztás

A Paksi Atomerőmű telephelyének árvíz-veszélyeztetését a 3. fejezet tárgyalja részleteiben. Az erőmű felvízi szakaszán a Bósi Vízierőműnél földrengés miatt bekövetkező tönkremenetel hatásának elemzését a 3.1.1. fejezet ismerteti.

2.2.4. Az erőmű földrengéssel szembeni ellenállásának javítására előirányzott intézkedések

Megjegyezzük, hogy az alábbi listában több olyan elem is van, amely szerepel más fejezetekben is, mivel kapcsolódik az ott tárgyalt témakörökhöz (pl. villamosenergia-ellátás elvesztése, végső hőelnyelő elvesztése vagy súlyos balesetek kezelése).

1. A földrengés elleni védetség fokozása érdekében alábbi néhány, erre az eseményre eddig nem minősített, közvetlen biztonsági funkcióval nem rendelkező vasbeton szerkezetű épület, berendezés esetében el kell végezni azok minősítését és szükség szerinti megerősítését. Ezek
 - a 400 kV-os és 120 kV-os alállomások,
 - a tűzoltólaktanya,
 - az óvóhelyek és az ott található nem földrengésálló berendezések,
 - a II. kiépítésen a sótalánvítartályok mellett az egészségügyi épület oldalfalai.
2. A földrengés-műszerezés előkészítés alatt lévő rekonstrukciója keretében felül kell vizsgálni az automatikus reaktorleállítás kérdését.

3. Intézkedések szükségesek annak érdekében, hogy a főjavítást követően teljes körűen megoldott legyen a technológiai berendezésekre potenciálisan veszélyt jelentő nem-technológiai eszközök, berendezések rögzítése.
4. A földrengés miatti épületsüllyedés által okozott meghibásodások kiküszöbölését szolgáló intézkedéseket meg kell határozni. Ezért a tartalékok pontosabb azonosítása céljából tovább kell vizsgálni az épületsüllyedés és a talajfolyósodás jelenségét. A vizsgálat eredményei alapján a veszélyeztetett földalatti vonalas szerkezeteket és csatlakozásaikat újra kell minősíteni, illetve szükség esetén relatív elmozdulásukat lehetővé tevő átalakításukat el kell végezni.
5. Megfelelő védelmet kell kiépíteni a kondenzátorhűtővíz-szivattyúk leállítására olyan esetekben, amikor a kondenzátorhűtővíz-vezeték megsérül. Meg kell oldani, hogy a csővezetéki árkok teljes térfogatukban alkalmasak legyenek a kiömlő víz befogadására és elvezetésére. Ha szükséges, a rézsű megemelésével vagy védőgáttal kell megoldani, hogy a turbinacsarnok, illetve a kábelalagutak elöntése ne következhesse be.
6. Felül kell vizsgálni a rendelkezésre álló állapotorientált üzemzavar-elhárítási utasításokat, hogy azok támogatják-e az optimális helyreállítást a földrengés és a primer hűtőkörök törésének egyidejű bekövetkezte esetén.
7. Meg kell vizsgálni a rádiózási feltételek biztosításának módszereit tartós feszültségvesztés és földrengés esetén, és a szükséges intézkedéseket meg kell hozni.

Az OAH által szükségesnek tartott további javító intézkedés

8. Elemezni szükséges, hogy a biztonsági hűtővíz gépi gereb és a szalagszűrő földrengés-állósági minőségének hiánya veszélyezteti-e a végső hőelnyelő funkciót, és – amennyiben szükséges – meg kell hozni a veszélyeztetést kizáró intézkedéseket.
9. Felül kell vizsgálni a rendszerelemek földrengés-biztonsági osztályba sorolását tartalmazó adatbázist, hogy a besorolás összhangban legyen a földrengésbiztonság-növelés engedélyezési dokumentációjában leírtakkal.

3. Árvíz, külső elárasztás

A fejezetben bemutatjuk az árvizekkel kapcsolatos hatósági követelményeket, a tervezési alap meghatározási módját, a tervezési alapot. A speciális körülmények miatt (felvízi műtárgyak sérülése, jégtorlasz kialakulása) potenciálisan kialakuló árvízi feltételeket külön vizsgáljuk. Mindezek alapján értékeljük a telephely árvízvédelmének helyzetét.

3.1. A tervezési alap

A Duna folyam partjára telepített erőmű esetében elvben két okból alakulhat ki árvízi helyzet: a Duna természetes vízjárása miatt és az ember alkotta felvízi műtárgyak (duzzasztógáták) sérülése miatt. Az erőmű jelentésének készítésekor hatályos 89/2005. (V.5.) Korm. rendelet eltérő követelményeket támasztott a természeti eredetű és az emberi tevékenységből származó (nem szándékos) veszélyeztető tényezők figyelembevételére. Az azóta hatályba lépett új rendelet e tekintetben tartalmilag nem módosult. E követelmények szerint a természetes okú maximális árvízi feltételeket – mint minden külső, természeti hatás esetén – a 10000 éves visszatérési gyakoriságnak megfelelően kell meghatározni. Az ember alkotta létesítmények hibája vagy emberi tevékenységekből eredő (nem szándékos) veszélyeztető tényezők esetében még a 10^7 év visszatérési gyakoriságú eseteket is figyelembe kell venni, tehát gyakorlatilag minden fizikailag lehetséges esetet.

3.1.1. Tervezési árvízszintek

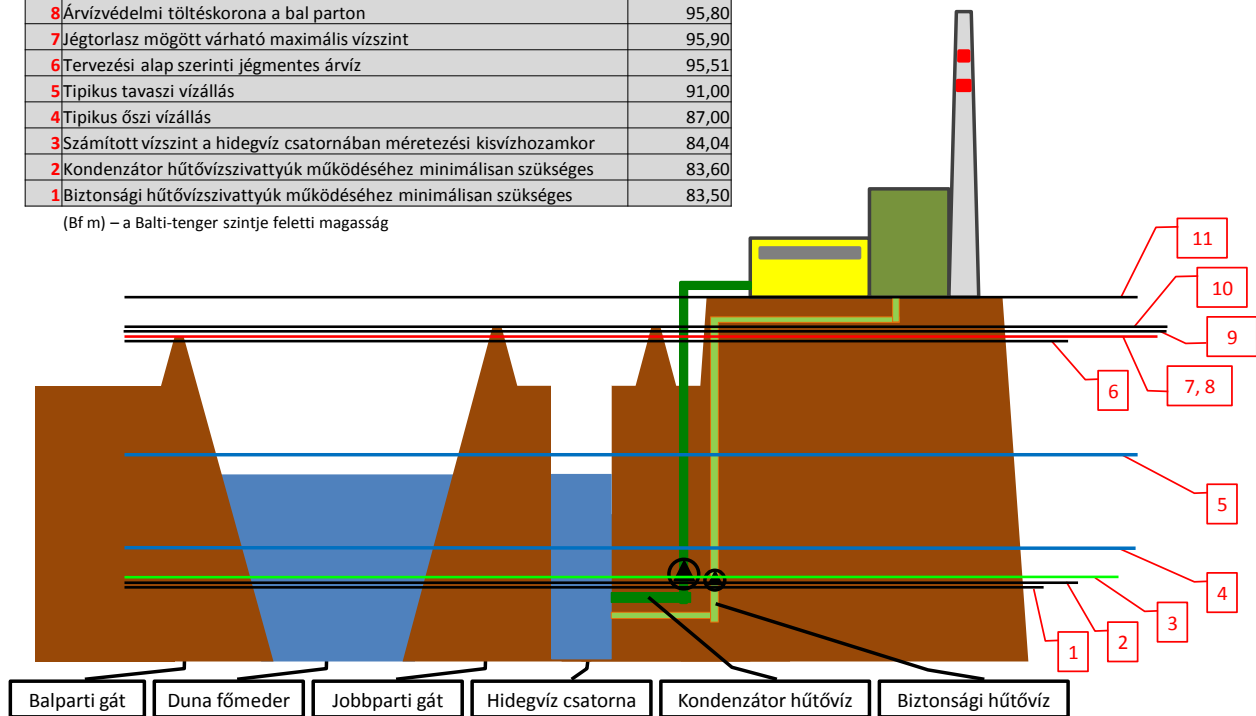
A természetes eredetű árvízveszély értékelésének alapját a helyi vízmércék segítségével gyűjtött alábbi jellemzők statisztikai feldolgozása képezte (az 1916-1985-ös időszakra):

- évi legnagyobb vízállások idősora,
- évi jégmentes nagyvízállások idősora,
- maximális árvízszintek a telephely szelvényében,
- vízállások vízhozam és tartóssági adatai.

Ezek alapján a Gumbel-féle eloszlás alkalmazásával állapították meg, hogy a telephely környezetében a 10^{-4} eset/év gyakoriságú jeges árvíz szintje Bf 96,07 m (Balti-tenger vízszintje fölötti vízmagasság), a jégmentes árvíz szintje Bf 95,51 m. Ugyanakkor az atomerőmű környezetében az átellenes oldalon lévő – Duna-balparti – árvízvédelmi töltésszakasz koronaszintje Bf 95,80 m, ami alacsonyabb, mint a jobb parti árvédelmi töltésszakasz koronaszintje, amely Bf 96,30 m. A telephely feltöltött terepszintje szintje Bf 97,15 m, amely mind a két árvízszintnél magasabb, tehát árvíz eredetű elárasztással az atomerőmű és rendszerei tervezési alapjában nem kell számolni (lásd: 3-1. ábra). A természetes árvízből eredő veszélyeztetettség ezért az erőmű biztonsági rendszerei tervezési alapjának nem képezi részét.

No.	Megnevezés	Szint (Bf m)
11	Atomerőművi telephely feltöltési szintje	97,15
10	Árvízvédelmi töltéskorona a jobb parton	96,30
9	Tervezési alap szerinti jegesárvíz	96,07
8	Árvízvédelmi töltéskorona a bal parton	95,80
7	Jégtorlasz mögött várható maximális vízszint	95,90
6	Tervezési alap szerinti jégmentes árvíz	95,51
5	Tipikus tavaszi vízállás	91,00
4	Tipikus őszi vízállás	87,00
3	Számított vízszint a hidegvíz csatornában méretezési kisvízhozamkor	84,04
2	Kondenzátor hűtővízszivattyúk működéséhez minimálisan szükséges	83,60
1	Biztonsági hűtővízszivattyúk működéséhez minimálisan szükséges	83,50

(Bf m) – a Balti-tenger szintje feletti magasság



3-1. ábra A jellemző magassági szintek a Paksi Atomerőmű telephelyén

Emberi tevékenység eredményeként lényeges árvízveszélyt csak a bősi vízerőmű (Gabcikovo) gátjának szakadása jelenthet. A helyzet vizsgálata egyben lefedi azt az esetet is, ha a gát földrengés miatt sérülne. Ennek az esetnek a részletes vizsgálatára – jelen felülvizsgálat keretében – részletes egydimenziós hidrodinamikai modell felhasználásával végeztek elemzést. Ennek során a vízerőmű szelvényében a legkedvezőtlenebb helyzetből indultak ki, amelynek alapjául a múltban kialakult legkedvezőtlenebb tartós nagyvízi helyzet, a Duna pozsonyi szelvényében 1965-ben levonult árhullám időszora szolgált. Mivel az akkor ott tapasztalt árvízhozam a helyi árvízvédelmi töltések koronaszintje alatt maradt, az alapul vett árhullám vízhozamait úgy módosították, hogy az árhullám vízhozamcsúcsa az árvízvédelmi töltés koronaszintjével azonos szinten legyen. Ezt az árhullámot megterhelték a bősi duzzasztómű lehetséges legkedvezőtlenebb (alvízi additív árhullámot eredményező) módon történő tönkremenetelének feltételezésével. Itt figyelembe vették, hogy a bősi duzzasztómű bizonyos nagy Duna-vízhozamok esetén teljesen nyitott állapotban van, (ha nem tudna teljesen nyitni, akkor a felvízi árvédelmi töltésszakasz koronaszintje felett kilépne a víz, ezzel az alvízi szakaszok árhullámcsúcsát lefejezve) és a már apadó árhullám során egy hirtelen zárás hatására történik a tönkremenetel, ezzel egy újabb árhullámot generálva. A legkedvezőtlenebb árhullám hatásának további fokozására feltételezték, hogy mindhárom jelentős Duna-mellékfolyó (a Vág, a Garam és az Ipoly) maximális árhullámmal terheli a Dunát úgy, hogy a mellékfolyók legnagyobb vízhozama éppen a Duna tetőző vízhozama idején lép be a Dunába. Az ilyen konzervatív feltételezések mellett a paksi szelvényben kialakuló legmagasabb vízszint Bf 96,14 m-nek adódott, figyelmen kívül hagyva, hogy a bal parti gátak ennél 34 cm-el alacsonyabbak. Mivel ez a vízszint is 1 m-el elmarad a telephely terepszintje alatt, tehát árvízveszéllyel ekkor sem kell számolni.

A hidrodinamikai modellt felhasználták az esetleges alvízi jégtorlasz kialakulása esetének vizsgálatára is. Az elemzés eredményei szerint az így kialakuló maximális vízszint Bf 95,90 m,

tehát 10 cm-el a bal parti töltések koronaszintje felett tetőzik. Tehát a bal parti gátak ideiglenes megemlése esetén sem léphet fel az erőmű telephelyének elárasztása.

Az árvédekezés időszakában az atomerőmű érintett szakaszán aktív beavatkozásokra, a töltéskorona magasítására is csak korlátozottan van lehetőség. A Duna vízjárása és az előrejelzési lehetőségek általában legfeljebb 4-5 napos időelőnyt tesznek lehetővé, ami limitálja a beavatkozással érintett szakasz hosszát és annak volumenét (ilyen időtávon a homokzsákokból épített nyúlgát magassága nem haladhatja meg a 0,5-0,6 métert).

Ilyen áradáskor már a III. fokozatú árvízvédelmi készültség van érvényben, és a védekezés irányítása, összehangolása az Országos Műszaki Irányító Törzs hatáskörébe kerül, ahol lehetséges az atomerőmű biztonságával kapcsolatos szempontok mérlegelése.

A fentiekben rögzített feltételek szerint a legkedvezőtlenebb árhullám levonulása esetén a Paksi Atomerőmű környezetében a számított legmagasabb vízszint Bf 96,14 m. Ebben az esetben a vízszint a töltéskorona szintjét az atomerőmű környezetében a jobb parton nem, míg a bal parton várhatóan 16 napig haladja meg. A jobb oldali töltéskorona szintjét meghaladó vagy a magasabban elhelyezkedő atomerőművi terepszintet elérő vízszint kialakulása még extrém nagyvízi terhelések esetében sem lehetséges.

3.1.2. Intézkedések a tervezési alapba tartozó árvizek elleni védelemre

A 3.1.1. fejezetben leírtak alapján látható, hogy az erőmű főépületében és annak környékén levő, nukleáris biztonság szempontjából fontos épületek és berendezések nem igényelnek speciális intézkedést az árvíz elleni védekezésre.

A vízkivételi műben a biztonságihűtővíz-szivattyúk gépházai azonban a tervezési alapba tartozó árvízszint alatt helyezkednek el. A biztonsági hűtővízrendszer szivattyúinak gépterében a Bf 95,12 m szintek felett különböző falátvezetések találhatóak. Az átvezetések nincsenek vízzáró szigeteléssel ellátva, így a gépterek elárasztása ezt a szintet meghaladó árvíz esetén bekövetkezhet. A falátvezetésen keresztül bekerülő víz egy zsompaknában gyűlik össze, és a telepített zsompszivattyúval kell eltávolítani. Az érintett falátvezetések átalakítása vízzáró kivitelűre javítja a biztonságihűtővíz-szivattyúk rendelkezésre állását.

3.1.3. Az erőmű megfelelése a tervezési alapnak

A fentebb leírtak alapján egyértelműen megállapítható, hogy az árvizek elleni védelem tekintetében az erőmű megfelel a jogszabályokkal konzisztens módon meghatározott tervezési alapnak.

Az erőmű biztonsági rendszereit az áradások gyakorlatilag nem fenyegetik, a telephely elárasztása elhanyagolható valószínűségű. Emiatt az erőmű védelme érdekében semmilyen speciális felkészülés nem szükséges. A telephely megközelítését biztosító közúthálózat az erőműtől nyugatra a terepszinten, vagy annál magasabban helyezkedik el, így az erőmű közötti megközelítése extrém árvíz esetén is megoldható.

A biztonságihűtővíz-szivattyúk gépterének elárasztása elleni védelmet a beépített zsompszivattyúk magukban is el tudják látni. A zsompszivattyúk üzemképtelensége esetén az erőműnek rendelkezésére áll számos telepíthető szivattyú (pl. tűzoltó szivattyúk), amelyekkel eltávolítható a betörő víz. Az átvezetések tervezett tömítése azonban potenciálisan javítja a rendelkezésre állást.

3.2. A tartalékok értékelése

3.2.1. Az elárasztással szembeni tartalékok becslése

Mivel az erőmű terepszintje 0,85 m-el magasabban fekszik, mint a környékbeli gátak koronaszintje, ezért a telephely elárasztásával nem kell számolni. Ugyanakkor konzervatív feltételezések mellett végzett modellszámítás szerint a bösi duzzasztómű sérülése is csak akkora vízszintemelkedést okoz, amely 1 m-rel a terepszint alatt marad. Tehát megállapítható, hogy dunai árvíz nem okozhatja az erőmű alapvető biztonsági funkcióinak elvesztését.

3.2.2. Az erőmű elárasztással szembeni ellenállásának javítására előírányzott intézkedések

A fentebb leírtak alapján az erőmű telephelyének elárasztása gyakorlatilag kizárható, ezért erre vonatkozóan intézkedések nem szükségesek. Mivel a Duna tervezési alapan figyelembe vett legmagasabb vízszintje a biztonságihűtővíz-szivattyúk gépházai felett helyezkedik el, ezért a gépházak elárasztással szembeni védelmét célszerű azzal fokozni, hogy a gépházba csatlakozó falátvezetések vízszigeteltté alakítják.

4. Rendkívüli időjárási helyzetek

A Nukleáris Biztonsági Szabályzatok 3. kötetének 4.117 pontja szerint a szélsőséges időjárási körülmények tekintetében „a nagy erejű szellőkések, csapadék, felhalmozódott jég- és hótorlaszok, villám, extrém módon magas és alacsony hőmérséklet és aszály” veendő figyelembe. Az aszály, mint rendkívüli és tartós szárazság az erőművet a Duna alacsony vízállásán keresztül érinti, így ezt az esetet is itt tárgyaljuk. Mivel természeti eredetű külső hatásokról van szó, a tervezési alapba bevont, azaz feltételezett kezdeti események köréből kiszűrhetők a 10^{-4} /év-nél kisebb gyakorisággal ismétlődő, természetes eredetű külső hatás által keltett kezdeti események. Mindazonáltal a biztonsági elemzésben a tervezési alapan szereplőnél kisebb gyakoriságú külső eseményeket is figyelembe kell venni, és a kockázatelemzést legalább 10^{-7} /év gyakoriságértékig el kell végezni.

4.1. Tervezési alap

Az erőmű természeti veszélyforrásokra vonatkozó sérülékenységének megítéléséhez rendelkezni kell az adott hatásra mértékadó terhelési jellemzővel és az ahhoz rendelhető várható bekövetkezési gyakorisággal.

A szélsőséges időjárási események előfordulásának meghatározásakor alapvető probléma, hogy olyan események valószínűségét kell megbecsülni, amelyeket nagy valószínűséggel meg sem lehet figyelni, hiszen csak erősen korlátozott időtartamú adatgyűjtésből áll rendelkezésre minta, ezért az eredmény bármilyen eljárás választása esetén jelentős bizonytalanságokkal lesz terhelt.

A tervezési alapan figyelembe veendő szélsőséges időjárási hatások tekintetében a nemzetközi gyakorlattal összhangban az extrémumok Gumbel-féle közelítésével éltek, mivel a meteorológiai elemeket jellemző paraméterek általában normális, lognormális, exponenciális vagy gamma-eloszlással írhatók le.

Ilyen módszerekkel meghatározva az erőmű 2009-es kiadású Végleges Biztonsági Jelentése szerint (1980-2006-os időszakra vonatkozó, lokálisan mért adatok alapján) a tervezési alapan figyelembe vett 10 000 éves visszatérési idejű időjárási extrémumok a következők:

Veszélyeztető tényező	10 000 éves extrémum	Mért szélsőérték	Méretezési érték
Szellőkés	43,2 m/sec	24 m/sec	48,8 m/sec
Maximális napi csapadék	212 mm	130 mm	-
Maximális hóvastagság	153 cm	53 cm	1,5 kPa hóterhelés
Maximális hőmérséklet	45,6 °C	37,5 °C	-
Minimális hőmérséklet	-38,1 °C	-30,3 °C	-

A szárazság, aszály hatása az erőműben a Duna alacsony vízállásában jelenik meg. A hazai jogszabályok szerint frissvízhűtés esetén a nukleáris biztonságához szükséges hűtővíz rendelkezésre állását forgalom, minimális vízszint, valamint az ilyen helyzetek tartóssága szempontjából kell értékelni. Meg kell határozni továbbá azokat a természeti és ember által előidézett eseményeket, amelyek hosszú távú hűtéskimaradást okozhatnak (folyó elzáródása vagy eltérése, víztározó kiürülése stb.). A Duna vízszintjének ingadozása azért jelent külső természeti veszélyt, mert a biztonsági hűtővízrendszer alacsony vízállás miatti kiesése még leállított reaktorok esetén sem tolerálható tartósan.

A Duna alacsony vízszintje és alacsony vízhozama tekintetében az időjárási hatásokhoz hasonló módszerekkel (az éves kisvízállások és vízhozamok kb. 100 éves idősorait felhasználva) statisztikai eszközökkel állapították meg a 10^{-4} 1/év gyakoriságú kisvízszintet: Bf 84,65 m. Ennek ellenére 1983 őszén olyan alacsony vízszint alakult ki (84,77 m Bf), hogy eredetileg nem tervezett, speciális megoldásokat kellett alkalmazni az üzemeltethetőség érdekében. Amint kiderült, a vízhozamok konzisztensek voltak a statisztikával, de mesterséges mederalakítások (kotrások) eredményezték a vártnál alacsonyabb vízszintet. Azóta a mederalakításokat megfelelően kontrollálják, és a tapasztalatok alapján a biztonság szempontjából meghatározó biztonságihűtővíz-szivattyúkat meghosszabbították, szivókönyökeiket kicserélték, így azok a Bf 83,50 m szintig indíthatók és üzemben tarthatók.

4.1.1. A tervezési alapon figyelembe vett időjárási hatások újraértékelése

A Célzott Biztonsági Felülvizsgálat időtartama alatt, a rendelkezésre álló legfrissebb meteorológiai adatok felhasználásával elkészült egy olyan új veszélyeztetettségi elemzés, amely az Országos Meteorológiai Szolgálat Paks településen működő meteorológiai állomása 1980-2010 közötti időszakban rögzített megfigyelési adatsorain alapul. Minden külső veszély esetében meghatározták a 10^7 éves visszatérési időig a különböző konfidenciaszintű visszatérési értékeket. A veszélyeztetettségi görbéket tanulmányozva megállapítható volt, hogy a tartalékok jelentősek, így egyik meteorológiai jellemző esetén sem feltételezhető, hogy kis megváltozás a terhelési jellemzőkben drasztikus romlást, ezzel hirtelen tönkremenetelt idézne elő, így szakadékszélhatás lehetősége e tekintetben nem merül fel. A vizsgálatokat más szakértő szervezet végezte, mint a VBJ-ben bemutatott elemzéseket. A vizsgálatok előzetes eredményeit az alábbi táblázat foglalja össze:

Veszélyeztető tényező	10 000 éves extrémum
Szellőkés	41,5 m/sec
Maximális napi csapadék	138 mm
Maximális hóvastagság	107 cm
Maximális hőmérséklet	46,9 °C
Minimális hőmérséklet	-47,6 °C

A táblázatból az látható, hogy a hőmérsékletek kivételével, az újraértékelés kisebb extrémumokat állapított meg a korábbi értékeléshez képest. A vizsgálatok még nincsenek lezárva, és így az Engedélyes még nem nyújtotta be azokat a hatóságnak jóváhagyásra.

A vizsgálat a Duna vízének maximális hőmérsékletére is kiterjedt, de ennek nincsen biztonsági vonzata, mivel a környezetvédelmi előírások miatt a kibocsátott hűtővíz hőmérsékletére a 30 °C korlát érvényes, így az erőművet le kell állítani mielőtt a Duna vízének hőmérséklete elérné az elméletileg megvalósuló extrém magas értéket. Elemzések azt támasztják alá, hogy a maradványhő akkor is eltávolítható lenne, ha a Duna vízének hőmérséklete akár 40 °C-ig emelkedne.

A villámcsapás bemutatása a többi meteorológiai elemtől eltérő módszertant igényel, mivel a villám nem jellemezhető egyetlen paraméterrel. Ezért a villámvédelmi tervezési alap nem adható meg egyetlen értéként, hanem a szabványnak való megfelelés alapján igazolható. A villámcsapás az atomerőművi biztonsági osztályba sorolt épületek és szabadtéri technológiai berendezések tervezési alapjának képezi részét. A villámlásból eredő elektromágneses hatást az atomerőművi biztonsági osztályba sorolt irányítástechnikai berendezések tervezési alapjában kell figyelembe venni.

A CBF céljára a PA Zrt. speciális vizsgálatssorozatot rendelt meg, a telephellyel kapcsolatos különböző hidrológiai vizsgálatok újraértékelésére. A vizsgálatok még nem tekinthetők lezártnak, és a hatóságnak még nem állt módjában azt érdemben és részleteiben értékelni. A vizsgálat kiterjed több olyan potenciális helyzetre, amelyeket korábban nem értékelték: pl. extrém kisvízes helyzetben

a bösi vízlépcső nem-üzemszerű működtetése (a szabályokban előírtnál több víz visszatartása), vagy alacsony vízállás és vízhozam mellett felvízi jégtorlasz kialakulása, illetve mederváltozást előidéző magaspart-csuszamlások stb.. A tanulmány – figyelembe véve az éghajlat-változási tendenciákat, valamint a felső szakaszok vízhasználatát befolyásoló tényezőket – az atomerőmű környezetében a feltételezhető minimális vízhozamot 631 m³/s-os értékben állapítja meg. Ilyen extrém alacsony vízhozam mellett a vízszint a hidegvíz-csatornában nem alacsonyabb, mint Bf 84,04 m. Ez az érték mellett a biztonságihűtővíz-szivattyúk még kellő tartalékkal üzemeltethetők.

4.2. A tartalékok értékelése

4.2.1. A rendkívüli időjárási hatásokkal szembeni tartalékok becslése

A korábban (2007-2008) végrehajtott IBF során már megállapították, hogy egyes – a földrengéshez képest kevésbé kritikus – meteorológiai eredetű veszélyek esetén nem teljesen szisztematikusan dokumentált, hogy az egyes biztonság szempontjából fontos rendszerek tervezési alapjában minden üzemiállapotra vonatkozóan szerepelnek-e a gyakoriság alapon ki nem szűrt veszélyek által okozott terhelések. Erre vonatkozóan szükséges javító intézkedést tűztek ki, és annak végrehajtása folyamatban van.

Ennek keretében rendszertechnikai értékelés segítségével tételesen meghatározzák azoknak a rendszereknek, épületszerkezeteknek a körét, amelyek tervezési alapjában valamely külső veszélyforrás hatását szerepeltetni kell. Ezekre a rendszerekre és épületszerkezetekre szisztematikusan rögzítik, hogy mely biztonsági funkciót és milyen módon befolyásol az adott külső hatás. Ezt követően tételesen ellenőrzik, hogy megfelelően dokumentált-e a tervezési alaphoz való megfelelés, a dokumentáltság hiányát pótolják. Ha szükséges, az adott rendszert vagy az azt befoglaló építményt megerősítik. Ez a munka jelenleg még folyamatban van.

A biztonsági villamosenergia-ellátó rendszerekre vonatkozóan egy rendszertechnikai értékelés már készült, amelynek előzetes megállapításait az alábbiakban mutatjuk be.

4.2.1.1. Szélsőséges szélterhelés

A szélsőséges szélterhelés következményeként a külső hálózat elvesztése akkor lehetséges, ha a szellőkések hatására az összes telephelyről elmenő távvezeték megsérül. A biztonsági villamos betáplálás rendszerei, a dízelgenerátorok megfelelően védett épületben helyezkednek el, így azoknak a szélterhelés miatti elvesztésére nem kell számítani.

A szélsőséges erősségű szeleket kísérő egyéb járulékos hatások (pl. homok, por) szintén veszélyeztethetik a villamos betáplálási rendszereket. A zárt, üvegfal nélküli helyiségnél nincs közvetlen homok/porhatás, illetve a szellőző-, befűvőrendszereken szűrő biztosítja a portalanítást. Esetlegesen sérült üveglakon keresztül bekerülő, extrém mennyiségű homok- és porfelhő a passzív elemeket (kábel, elosztó, akkumulátortelep) nem veszélyezteti, a relék, mágneskapcsolók és megszakítók érintkezőjére megült por okozhat – megnövelve az átmeneti ellenállást – működés-elmaradást, ezért az ilyen készülékeket tartalmazó, biztonság szempontjából fontos szekrények por elleni védettségét még vizsgálni kell.

A dízelgépek vezérlőszekrényei megfelelően minősítettek, és por ellen védettek. A gépek egyéb villamos szekrényeit szintén csak sérült ablakon keresztül érhetné közvetlen porterhelés, de ezek a szekrények zártak. A dízelállomás szabadtéri biztonsági alelosztói megfelelő por elleni védettséggel rendelkeznek.

A dízelgenerátorok égéslevegőjét biztosító rendszerek indulásnál a belső légtérből, majd a névleges fordulatszám elérése után zsalu átváltással a külső légtérből szívznak szűrőkamrán keresztül. Üzemi tapasztalatok alapján homokviharok nem okoztak eddig szűrőeltömődést. Nagy portartalmú levegőben hosszú üzemelés esetén a szűrőeltömődés biztosan bekövetkezik. Szűrőt üzem közben nem lehet cserélni. Kézi beavatkozással a légbeszívó zsalut át lehet váltani belső légbeszívásra, ahonnan a motor tartósan üzemeltethető.

A blokkvezénylőben lévő biztonsági villamos betáplálás átkapcsoló szekrényei por ellen nem védettek, de azokat közvetlenül nem is érheti ilyen terhelés, mert az ablakfelülettől távol helyezkednek el, a szellőzőrendszerek tisztítják a levegőt, valamint helyszíni intézkedéssel megakadályozható a tartós por jelenléte.

Megállapítható, hogy sérült üvegen beható extrém homok/por ellen megfelelően védettek a berendezések, vagy szellőzőrendszerekkel és/vagy intézkedéssel (takarás, szellőztetés) elkerülhető a tartós porterhelés miatti funkcióvesztés. Az ilyen esetben végrehajtandó kezelői intézkedésekről megfelelő írásos utasítás áll rendelkezésre.

4.2.1.2. Extrém magas külső hőmérséklet

A villamos betáplálás rendszereinek épületen belüli terei klimatizáltak. Amennyiben e helyiségek hűtése nem állna rendelkezésre, úgy az adott térben extrém magas hőmérséklet alakulhat ki. Az elosztókban, vezérlőszekrényekben alkalmazott automatika és irányítástechnikai relék, kismegszakítók, védelmek túlnyomó többsége legalább +50 °C-ig biztonságosan és hosszú távon ellátják funkciójukat. Rövidebb időtartamra (1-2 hét) megengedhető jóval magasabb hőmérséklet is, amínél még ellátják funkciójukat.

A dízelgenerátorok vezérlő rendszereinek +55 °C-ig garantált az üzemeltetésük, a megfelelő üzemi hőmérsékletről klímarendszerek gondoskodnak. A szabadtéri elosztókban lévő megszakítók, mágneskapcsolók +60 °C-ig biztonságosan ellátják funkciójukat. Ennél magasabb hőmérséklet a minimális belső hőtermelés figyelembevételével sem várható.

A villamos biztonsági kábelhelyiségek megengedett környezeti hőmérséklete +40 °C. A leggyakrabban alkalmazott PVC szigetelésű kábeleknél maximum +70 °C lehet az üzemi hőmérséklete.

Az akkumulátorhelyiségeknél biztosított a klíma- és szellőztetőrendszer. Amennyiben a helyiségek hűtése üzemképtelenné válna, és szélsőségesen magas környezeti hőmérséklet állna fenn, akkor sem alakul ki magasabb hőmérséklet, mint az elektrolitra megengedett +55 °C. A magasabb hőmérséklet nem befolyásolja a leadható kapacitást sem.

A biztonsági szünetmentes betáplálást biztosító berendezés maximum +40 °C környezeti hőmérsékletig üzemeltethető, az ennél alacsonyabb hőfokot az üzemelő szellőztetőrendszerek biztosítják. Ha kiesik a befűvőrendszer, a saját hőtermelés következtében a berendezés túlmelegedhet. Ebben az esetben a szellőztetéssel vagy mobil klímák telepítésével kell helyreállítani a helyiség hőmérsékletét, amit kezelési utasítás ír elő.

Egyéb terekben (számítógép-helyiségek, turbina- és reaktorcsarnok, blokkvezénylő, biztonsági-hűtővíz-szivattyúk helyisége, segédépület) megtalálható villamos biztonsági elosztók funkcióját nem veszélyezteti az extrém magas külső hőmérséklet.

Az időjárási előrejelzések alapján az extrém magas hőmérsékletek hatásaira előzetesen fel lehet készülni. Amennyiben villamos energia rendelkezésre áll, a hűtési rendszerek üzemelnek, mobil klímaegységek kihelyezhetőek. Az ilyen esetben végrehajtandó kezelői intézkedésekről megfelelő írásos utasítás áll rendelkezésre.

4.2.1.3. Extrém alacsony hőmérséklet

A villamos betáplálás rendszereinek épületen belüli kezelő terei fűthetőek. A szélsőséges hideg nem okoz működésbeli problémát az érintett, zárt, üvegfal nélküli helyiségekben elhelyezkedő rendszerelemeken.

Kábelek esetén a PVC szigetelés minimum -20 °C-ot képes elviselni, de a nem kültéren elhelyezkedő talajmenti alagutakban és a villamos galériák kábelcsatornáiban a még saját hőtermeléssel is rendelkező kábelek burkolatán ennél alacsonyabb hőmérséklet nem várható extrém hideg alatt sem. Az I. kiépítés dízelgenerátorainak bizonyos kábeli az épület üveglakának esetleges sérülése esetén kerülhetnek extrém hideg térbe. Ilyen esetben haladéktalanul takarással kell ellátni a kitört felületeket, és ideiglenes fűtést kell biztosítani. A személyzet műszakonként

kétszer ellenőrzi a helyiségeket, így az esetleges ablaksérüléskor a szükséges intézkedések rövid időn belül megkezdhetők.

Biztonsági akkumulátortelegeknél az előírt elektrolit hőmérséklet alsó határa 0 °C. Ilyen hőmérséklet is csak sérült ablak esetén alakulhat ki. Ebben az esetben haladéktalanul a betört ablakfelületet takarni kell, és ellenőrizni a fűtési rendszer működését, illetve ideiglenes fűtést kell biztosítani.

Az I. kiépítés dízelgenerátor vezérlőszekrényeiben üzemelő PLC⁵ és tápegysége alsó üzemi hőmérséklete 0 °C. A helyiség rendelkezik fűtéssel, így sérült kitört üveglablak esetén intézkedni kell a sérült felület letakarásáról és a fűtés ellenőrzéséről, illetve igénybeviteléről.

A dízelgenerátorok szabadtéri elosztói rendelkeznek belső szekrényfűtéssel.

Az időjárási előrejelzések alapján az extrém alacsony hőmérsékletek hatásaira előzetesen fel lehet készülni. Amennyiben villamos energia rendelkezésre áll, a fűtési rendszerek üzemelnek, mobil fűtőtestek kihelyezhetőek. Ilyen esetben végrehajtandó kezelői intézkedésekről megfelelő írásos utasítás áll rendelkezésre.

4.2.1.4. Szélsőséges esőzés, csapadék

A szélsőséges mennyiségű csapadék hatásának értékelése még nem fejeződött be. Már elkészült az atomerőmű csapadékelvezető hálózatának hidraulikai modellje. A különböző terhelések mellett azonosítani fogják a kritikus helyeket, és meghatározzák, hogy ott milyen, a biztonság szempontjából fontos berendezéseket veszélyeztet az adott területen létrejövő rövid idejű elöntés. Az esetleg szükséges javító intézkedések kidolgozása azt követően történik meg.

Az akkumulátortelegek esetén az esetleges csapadékbetörés nem okozhat sérülést, mert a tárgyi berendezések alaptereteken helyezkednek el. A dízelgenerátorok szabadtéri elosztói csapadék ellen megfelelően védettek.

A szélsőséges zúzmaralerakódás és ónos eső a távvezetéseket veszélyezteti, figyelembe kell venni a valószínűségi elemzésekben, mint a külső hálózat elvesztésének potenciális lehetőségét.

4.2.1.5. Villámcsapás

Az erőmű külső villámvédelmi rendszerét a vonatkozó szabvány alapján tervezték és építették ki. A villámvédelmi berendezések mind szilárdsági, mind termikus szempontból megfelelnek a 200 kA-es igénybevitelnek.

A villámvédelmi berendezések felülvizsgálata megtörtént, néhány esetben javításokat hajtottak végre.

Az erőmű tervezése, kivitelezése időszakában az akkor érvényes előírások, szabványok nem követelték meg a villám elektromágneses impulzusa elleni túlfeszültség-védelem kiépítését. Az elmúlt évek során az újonnan beépítésre kerülő berendezések esetében az ilyen védelmet kialakították.

A végső hőelnyelővel való kapcsolatot a vizsgálatok szerint érdemben nem veszélyeztetik az időjárási hatások, eltekintve a tartós szárazság miatt kialakuló extrém alacsony vízszinttől. A Duna extrém alacsony vízállásával kapcsolatban a felülvizsgálat keretében új tanulmány született, amely eddig nem vizsgált, igen kis valószínűségű helyzeteket is megvizsgál. Az eredmények azt mutatják, hogy a tervezési alapon figyelembe vett legalacsonyabb vízszint még ilyen helyzetekben sem sérül. A hűtővíz ideiglenes elvesztése a Duna alacsony vízállása mellett fellépő bizonyos járulékos események hatására elvben lehetséges, mint a bőszi vízerőmű nem üzemszerű működtetése, vagy jégtorlasz kialakulása az atomerőmű felett. Azonban a Duna vízjárásával kapcsolatos előrejelzések

⁵ PLC – Programmed Logical Controller, azaz programozott logikai vezérlőegység

megfelelő időt adnak arra, hogy az ilyen eseményre fel lehessen készülni. Az ilyen felkészülés módszereit az 5.2.2. fejezet tárgyalja.

A különböző technológiai épületekben elhelyezett rendszerek külső hatások elleni védettségét magának az épületnek és a csatlakozó épületgépészeti (szellőző, klíma, fűtés) rendszereknek a védő hatása biztosítja. Az atomerőmű biztonságát befolyásoló rendszerek az alábbi típusú épületekben helyezkednek el:

- üzemi főépületek,
- segédépületek,
- vízkivételi mű,
- dízelgépházak,
- tűzivízszivattyú-házak,
- szellőző kémények,
- épületeket összekötő csőhidak,
- meteorológiai mérőtorony,
- védett vezetési pont.

Mindezekre az épületekre a közelmúltban teljes körűen aktualizálták a szilárdsági, statikai ellenőrző számításokat a tervezési alap szerinti környezeti terhelések figyelembevételével. Ezzel igazolták az épületek megfelelőségét és a bennük elhelyezkedő rendszerek védettségét. Néhány esetben a számítások alapján megerősítések váltak szükségessé, amelyek végrehajtása folyamatban van.

4.2.2. Az erőmű rendkívüli időjárási helyzetekkel szembeni ellenállásának javítására előirányzott intézkedések

1. Mivel a tervezési alapon figyelembe vett árvízszintek meghaladják a biztonsági hűtővízrendszer szivattyúi gépházának szintjét, a gépházba csatlakozó átvezetések vízzáróvá tétele fokozza a hűtővízellátás biztonságát, akkor is, ha a gépház el van látva megfelelő zsompszivattyúkkal.
2. A legutóbbi, 2008-as IBF során eldöntött felülvizsgálatot és valószínűségi biztonsági értékelést az extrém természeti hatások értékelésére be kell fejezni, és a hatósággal jóvá kell hagyatni a tervezett határidőre. Ebbe bele kell érteni a Duna alacsony vízhozamának extrém értékeit is, szükség esetén a tervezési alap újraértékelésével.
3. Az extrém időjárási hatásokból származó terhelések miatt folyamatban lévő minősítéseket és – szükség esetén – épületmegerősítéseket, be kell fejezni.

A hatóság által szükségesnek tartott további intézkedés:

4. Össze kell állítani a nukleáris biztonság szempontjából fontos olyan rendszerelemek listáját, amelyek az elektromágneses hatások szempontjából veszélyeztetettek (beleértve a villámlás ilyen hatását), azzal együtt, hogy ezek közül melyek tekinthetők már minősítettnek.

5. A villamosenergia-ellátás és a végső hőelnyelő elvesztése

A két eseménnyel kapcsolatban ki kell emelni a Paksi Atomerőmű tervezési sajátosságát: amennyiben az egyik esemény bekövetkezik, akkor az valamilyen mértékben magával vonja a másik esemény bekövetkezését is, ez a két esemény lényegében nem független. A biztonsági rendszerek villamos betáplálásához (azaz a biztonsági dízelgenerátorok működéséhez) biztonsági hűtővíz szükséges, míg ez a hűtővíz csak villamos betáplálással működő szivattyúk segítségével biztosítható. Ezért az erre a két eseményre vonatkozó vizsgálatok eredményei számtalan ponton összekapcsolódnak.

A villamos betáplálás, valamint a végső hőelnyelő tartós elvesztésére vonatkozóan vizsgálták az előfordulás lehetséges okait, az események megelőzésének és elhárításának lehetséges módjait, az események következményeit (ha az előbbi tevékenységek nem sikeresek) és a következmények telephelyi kezelésének lehetőségét.

5.1. A villamosenergia-ellátás elvesztése

Előre kell bocsátani, hogy az erőmű háziüzemi villamos energia ellátását biztosító rendszerek a feszültségkimaradás terv szerinti megengedett időtartamát tekintve az 1.1.2.4. alfejezetben ismertetett három kategóriába tartoznak.

Az I. kategóriájú fogyasztók a biztonsági mérések, automatikák, jelzések és beavatkozó szervek. Ezek közvetlen tápforrásai az akkumulátortelepek, amelyek kapacitása legnagyobb terhelés mellett is minimum 3,5 órára elegendő.

A II. kategóriájú berendezések a nagyobb teljesítményigényű, aktív biztonsági rendszerelemek (pl. szivattyúk). A II. kategóriájú villamos betáplálási rendszerek végső tápforrásai a dízelgenerátorok. A III. kategóriájú villamos berendezéseknek biztonsági funkciójuk nincs.

5.1.1. A külső energiaellátás elvesztése

5.1.1.1. Szigetüzem, megtáplálás szomszédos blokkról

A Paksi Atomerőmű az országos villamosenergia-hálózathoz csatlakozik. Az 1.1.2. fejezetben bemutatott hálózati kapcsolati rendszer alapján látható, hogy teljes leszakadásra lényegében csak az országos hálózat teljes összeomlása esetén kell számítani, a nagyfokú redundancia miatt. A külső villamosenergia-hálózat zavara vagy elvesztése esetén a szigetüzemre kapcsoló automatika leválasztja a blokkokat az országos hálózatról, és csökkentett, háziüzemi teljesítményre szabályozza azokat, ezzel a blokkok leválnak ugyan az országos hálózatról, de nem állnak le, vagy nem mindegyik áll le.

Akár egyetlen blokk csökkentett teljesítményű üzeme is képes mind a négy blokk háziüzemi fogyasztóit ellátni megfelelő mennyiségű villamos energiával. Ehhez azonban az szükséges, hogy az ellátó blokkhoz tartozó 400 kV-os alállomásrész működőképes legyen. A táplált blokkok elláthatók a 400 kV-os, vagy a 120 kV-os alállomásról is, amennyiben a hozzájuk csatlakozó megfelelő rész működőképes. Ha valamelyik blokk a 120 kV-os hálózatról van betáplálva, akkor legalább egy 400/120 kV-os booster transzformátor üzeme is szükséges. Ha egyetlen blokk sem működik, vagy a 400 kV-os és 120 kV-os alállomás adott blokkra eső része nem működik, a blokk kívülről nem jut energiához. Lehűtése ilyenkor a dízelgenerátorai segítségével történik, amelyekből egy is elégséges a megfelelő energiaellátás biztosításához.

5.1.1.2. Dízelgenerátorok

Ha sem külső forrásból, sem másik blokkról nem nyerhető villamos energia, akkor a blokki biztonsági dízelgenerátorok automatikus indítása biztosítja a villamosenergia-betáplálást a hűtéshez.

A biztonságvédelmi rendszerek hármashárom technológiai redundanciájának megfelelően a dízelgenerátorok is blokkonként három azonos felépítésű, egymástól teljesen független ágat képeznek. Az alkalmazott hármashárom redundancia és a redundáns ágak függetlensége együttesen biztosítja a rendszertől megkövetelt funkciók nagy megbízhatósággal történő ellátását és az egyszeres meghibásodások elleni védettséget. A dízelgenerátorok teljesítménye megfelelő a szükséges fogyasztók ellátásához.

A dízelgenerátorok hűtése a biztonságihűtővíz-rendszer felhasználásával történik, ennek kiesése esetén egyes dízelek üzeme jelenleg csak rövid ideig tartható fent, a hűtést ilyenkor a tűzivíz-rendszerrel lehet pótolni (lásd ennek egyes vonatkozásairól az 5.2. fejezetet). A szükséges mérések és vezérlések teljes redundanciában, függetlenül épülnek fel. A dízelgenerátorok épületei könnyen megközelíthetők, a szükséges kezelések a helyszínen is elvégezhetők. Az összes dízelgenerátor tartós elvesztése nem része a tervezési alapnak. Ennek bekövetkezte esetén a reaktor és a pihentető medence elégséges hűtése hosszú távon nem oldható meg, hacsak valamilyen külső betáplálás nem állítható helyre.

A II. kategóriájú betáplálás fogyasztóit betáplálásuk kimaradása esetén a stabil működés érdekében az automatikus Lépcsőzetes Indítási Program kapcsolja az induló dízelgenerátorokra, az egyes fogyasztók teljesítményéhez igazodóan.

A dízelgenerátorok – üzembelépésük után – az I. kategóriájú fogyasztók betáplálását biztosító akkumulátorokat is töltik.

5.1.1.3. Földrengés és elárasztás elleni védettség

A 400 kV-os és 120 kV-os alállomások nem biztonsági rendszerek, ennek megfelelően azokat és a szigetüzemre kapcsoló automatika itt elhelyezkedő műszereit és elemeit a biztonsági földrengés elviselésére nem erősítették meg. Az alállomások transzformátorai aktív hűtést igényelnek. Az alállomások mérései és beavatkozásai normál üzemben a háziüzemi sínekről, annak kiesése esetén saját akkumulátortelepekről, minimum 3,5 órán át kapnak betáplálást. Habár az alállomásoknak nincsen funkciójuk a biztonsági földrengések esetén, amennyiben nem sérülnek meg, sokféle betáplálási lehetőséget tudnak nyújtani.

A biztonsági akkumulátortelepek és a dízelgépek, valamint a kapcsolódó rendszerek és elosztók a felállításuk helyére jellemző padlóspektrumok figyelembevételével, valamint a villamos betáplálás rendszereit befogadó épületek mindegyike biztonsági földrengésre minősítettek.

Az dízelgépeket, akkumulátorokat, elosztó szekrényeket, paneleket, táblákat magukba foglaló villamos és irányítástechnikai helyiségek falai, illetve az ilyen berendezéseket veszélyeztető falak megfelelő állékonysággal, illetve megerősítéssel rendelkeznek biztonsági földrengésre. A biztonsági villamos rendszerek kábelcsatornái és kábeli rendelkeznek a földrengés közbeni mozgást korlátozó műszaki megoldásokkal, szükség szerinti megerősítéssel. Az épületeket összekötő kábelalagutak utólagos szeizmikus minősítése igazolta a megfelelő robusztusságot. A földrengésre legérzékenyebb, vizsgálatra kiválasztott berendezések működőképességét szabvány szerinti rázópados teszteléssel ellenőrizték. A nem megfelelő relétípusokat kiváltották.

A villamos betáplálási funkció sérülékenységének értékelését tervezésen túli földrengés eseményre a 2.2.1. fejezet tartalmazza.

A 3.1. fejezet szerint a Duna áradásából eredő veszélyeztetettséggel nem kell számolni a villamos betápláló rendszerek tervezési alapjában.

Összességében kijelenthető, hogy a Paksi Atomerőmű felkészült a villamos betáplálás külső vagy belső okból származó megszűnése következményeinek kezelésére, és így eleget tesz a hazai nukleáris biztonsági szabályzatokban előírt megbízhatósági követelményeknek.

A dízelgenerátorok hosszú távú működtetése üzemi próbákkal igazolt; huzamos időn keresztül képesek a zóna hűtését szolgáló rendszerek kiszolgálására. A rendszer-megbízhatósági elemzések alapján megállapítható, hogy a rendszert alkotó egyes elemek egyedi megbízhatósága, valamint

architektúrája biztosítja a rendszer funkcióinak magas rendelkezésre állását. A 12 biztonsági dízelgenerátor mindegyike rendelkezik egy 100 m³-es földalatti üzemanyagtartállyal, amelyekben földrengéstől és elárasztástól védetten 70 m³ gázolaj tárolása van előírva, ami legalább 120 órai üzemeléshez elégséges. A dízelgenerátorok beavatkozás nélküli rendelkezésre állási ideje a tárolt üzemanyag mennyiségének növelése révén csaknem 30 %-kal növelhető.

5.1.2. A külső villamosenergia-ellátás és a normál tartalék váltóáramú villamosenergia-ellátás elvesztése

5.1.2.1. A telephelyen elérhető alternatív váltóáramú betáplálások

Bár a rendszeresített dízelgenerátorok teljes üzemképtelensége nem része a blokkok tervezési alapjának, a jelenleg érvényes kezelési utasításokban rendezett és az 5.1.1 fejezetben bemutatott energiaellátáson felül a blokkok között több áttáplálási lehetőség van, amelyekre szintén érvényes kezelési utasítások léteznek.

Amennyiben nem mind a négy blokkon lép fel egyidejűleg a teljes feszültségvesztés, és egyes blokkoknak megmaradtak háziüzemi szinten működő generátorai vagy biztonsági betáplálása, akkor a legegyszerűbb lehetőség a 400 kV-os alállomáson keresztüli megtáplálás, ha az alállomás működőképés.

Az elvi lehetőség megvan az ikerblokki és a másik kiépítésre történő áttáplálás megvalósítására a normál üzemi és tartalék 6 kV-os üzemi rendszerek között is. A blokkok közötti áttáplálás lehetősége biztonsági dízelgenerátorok felől jelenleg nincs kiépítve. Mivel az alternatív beavatkozások fontos szerepet játszanak a súlyos baleseti folyamatok kialakulásának megelőzésében, a feltárt lehetőségekre a kezelési utasítások elkészítése, a blokkok közötti biztonsági átkapcsolások megvalósítása a javító intézkedések között szerepel. Ennek eredményeként bármely működő dízelgenerátorról megtáplálható lesz bármely blokk 6 kV-os biztonsági rendszere.

Az akkumulátoros, szünetmentes betáplálási rendszerek a „normál” tartalék betáplálási rendszerek közé tartoznak, ezért azokat az 5.1.1. fejezetben tárgyaltuk. Alternatív akkumulátoros rendszerekkel biztonsági célokra az erőmű nem rendelkezik, és ilyen rendszerek bevezetése nem is látszik célszerűnek.

5.1.2.2. Távoli, hálózattal elérhető gázturbina, vagy más eszközök felhasználhatósága tartalék áramforrásként

A távoli hálózattal elérhető áramforrások felhasználhatók az atomerőmű villamos betáplálására, amennyiben az érintett távvezeték-rendszerek, illetve kapcsolóállomások nem sérültek meg, vagy helyreállíthatók. A külső villamos betáplálás helyreállítása a balesetet megelőző intézkedések és a hosszú távú feladatok elvégzése szempontjából is kulcsfontosságú, az erőmű kezelési utasításai az üzemzavart követően azonnali és folyamatos intézkedéseket írnak elő a helyreállításra.

Az alternatív betáplálási útvonalak esetén is célszerű a függetlenség és a térbeli szeparáltság elvét követni, mivel a természeti katasztrófák az egyes területi egységekre eltérő módon és mértékben hatnak. Az erőmű jelenleg két alternatív, külső betáplálási lehetőséggel rendelkezik: a százhalombattai Dunamenti Gázturbinás Erőműből és a Litéri Gázturbinás erőműből.

Külső megtáplálás a Dunamenti Gázturbinás Erőműből 120 kV-os hálózaton keresztül

Ha a legközelebb fekvő Dunamenti Gázturbinás Erőmű és a paksi telephely közötti 120 kV-os távvezeték üzemképes, akkor – az elvégzett próbák alapján – a dedikált útvonal kialakítása, a szükséges kapcsolási műveletek mind az atomerőműben, mind a rendszerirányítónál 1 órán belül végrehajthatók. A Dunamenti Gázturbinás Erőmű rendelkezik autonóm áramforrással, amelynek segítségével külső hálózati betáplálás nélkül, az országos hálózat nélkül is képes indulni. A kezelési utasításban rögzített kapcsolási kép kialakítását a villamos kezelőszemélyzet az erre a célra fejlesztett black-start szimulátorral, a blokkvezénylői személyzet a külső autonóm áramforrásról történő atomerőművi háziüzemi villamosenergia-ellátást a teljes léptékű szimulátoron gyakorolja.

Külső megtáplálás a Litéri Gázturbinás Erőműből 400 kV-os hálózaton keresztül

A Paks-Litér 400 kV-os távvezetékét felhasználva, a Litéri Gázturbinás Erőmű blokkjától kialakítható egy megtáplálási útvonal az atomerőmű 2. blokki 6 kV-os villamos főelosztójáig. A dedikált útvonal kialakítása, a szükséges kapcsolási műveletek mind az atomerőműben, mind a rendszerirányítónál 1 órán belül végrehajthatók, a műveletet kipróbálták. Az útvonal próbáját követően a villamos kezelőszemélyzet black-start szimulátoros képzés programjába bekerült a kezelési utasításban rögzített kapcsolás kialakítása.

A litéri gázturbina jelenleg még nem rendelkezik az indulását biztosító autonóm áramforrással (saját dízelgenerátor), erre nézve az engedélyes a felülvizsgálat keretében javító intézkedést fogalmazott meg.

Földrengés és elárasztás elleni védettség

Az alternatív, külső betáplálási megoldások még a javító intézkedések végrehajtása után sem lesznek földrengésre minősítettek. Védettségük annyiban tekinthető megoldottnak, hogy más területekről és irányokból kapcsolódnak a telephelyhez, miáltal együttes kitétségük a természeti katasztrófának igen kicsinek tekinthető – a telephelyhez tartozó alállomás kivételével. A betáplálások azon telephelyen belüli elemei, amelyek a biztonsági rendszerek részei, az 5.1.1. fejezetben leírtak szerint minősítettek és védettek a biztonsági földrengéssel szemben.

A 3.1. fejezet szerint árvízből eredő veszélyeztetettséggel a Paksi Atomerőmű telephelyén elhelyezkedő rendszerek esetében nem kell számolni. Ugyanez nem jelenthető ki a távoli, dedikált alternatív betáplálási lehetőségek esetében, mert ezekre elárasztással szembeni védettséget értékelő vizsgálat nem készült. Ugyanakkor érdemes kiemelni, hogy – míg a litéri telephely eleve nem veszélyeztetett árvíz által – mindkét alternatív betáplálási útvonalat érintő egyidejű elárasztás lehetősége kizárható.

5.1.3. A külső villamosenergia-ellátás, a normál tartalék váltóáramú villamosenergia-ellátás és a telepített diverz tartalék váltóáramú energia-ellátás elvesztése

A villamos betáplálás teljes és tartós elvesztése – kis valószínűsége folytán – nem része az erőmű tervezési alapjának, de mint tervezésen túli eseményt korábban is és a jelen CBF keretében is vizsgálták. A feszültségvesztés hatására a blokkon az összes váltóáramú fogyasztó leáll, egyidejűleg automatikus védelmi működéssel leáll a láncreakció. Villamos betáplálás hiányában sem a hőhordozó felbőrozására, sem a blokk üzemszerű lehűtésére nincsen lehetőség. Csak az akkumulátoros és a sűrített levegős rendszerek állnak rendelkezésre, amelyek ellátják a méréseket, valamint a legfontosabb beavatkozási lehetőségeket. Az üzemzavar-elhárítási utasítás megfelelő alkalmazásával a szekunder környomás az atmoszférába redukáló szelepek nyitásával stabilizálható, sőt csökkenthető. Az így lefűvatott gőz egy ideig biztosítja a hűtést. Mivel a gőzfejlesztőkből a gőz eltávozik, de vízbetáplálásra nincsen lehetőség, ezért a vízszintek csökkennek. Alternatív betáplálási útvonalon és alacsonyabb nyomáson biztosítható a gőzfejlesztők megtáplálása.

Névleges teljesítményről induló üzemzavarok esetén villamos betáplálás és a szekunder oldali alternatív betáplálás hiányában mintegy négy és fél órával a feszültségkiesés után a gőzfejlesztők kiürülnek, megszűnik a hőelvitel, az aktív zóna sérülése kb. 10 órával a feszültségkiesés után következhet be.

Villamos betáplálás hiányában a pihentető medence hűtővizének keringtetése megszűnik. A legkonzervatívabb (legnagyobb hőteljesítményű) konfigurációt (a reaktor leállítását követően az összes fűtőelem a pihentető medencében van) és normál üzemi vízszintet feltételezve (ami lényegesen alacsonyabb az átrakási szintnél) a medencében az intenzív forrás legkorábban 4 óra elteltével indulhat meg. Ekkor a fűtőelem-kazetták burkolatának sérülése mintegy 19 óra múlva kezdődhet meg (a magasabb vízszint esetén ez 25 óra lehet).

A biztonsági rendszerek mérőrendszerei, szabályozókörei, adatgyűjtői az akkumulátortelegekkel szünetmentesített (I. kategóriájú) egyen- illetve váltóáramú biztonsági sínekről kapják az energiát, mégpedig a három redundáns betáplálás közül ugyanarról, amelyikről az érintett technológiai

berendezés is, nehogy egy biztonsági sín kiesése két redundáns berendezést is érinthessen. A nem technológiai fogyasztók ellátása (vészvilágítás, telefon, operátori hírközlés stb.) fontosságuknak megfelelően részint a három redundáns I. kategóriájú szünetmentes biztonsági betáplálás felhasználásával, részint az I. kategóriájú, szünetmentes, de nem biztonsági és redundanciával nem rendelkező betáplálás segítségével történik. A normál betáplálás kiesése esetén az akkumulátortelemek legalább 3,5 órán át képesek a méréseket táplálni és a szükséges beavatkozások elvégzéséhez energiát biztosítani. Az ezen időtartam alatt üzembe lépő dízelgenerátorok (vagy más alternatív betáplálás) a továbbiakban az akkumulátortelemek töltését is végzik.

A teljes villamos betáplálás elvesztése esetén a súlyos baleseti folyamatok kialakulásának megelőzése azon múlik, hogy a megfelelő intézkedéseket időben végre lehet-e hajtani. A folyamat súlyos balesetté fejlődésének megakadályozására a személyzetnek a fentebb megállapított idők alatt kell helyreállítania a villamos betáplálást, vagy alternatív áramforrást biztosítania.

A villamos betáplálás nélküli állapot kezelésére vonatkozó üzemzavar-elhárítási utasítás mindazokat a beavatkozásokat tartalmazza, amelyekkel az aktív zóna vagy a pihentető medence sérülése kizárható. Tekintve, hogy a villamos betáplálás elvesztése a biztonsági hűtővíz és a pihentető medence hűtésének az elvesztését is jelenti, ezért a villamos betáplálás helyreállítása vagy pótlása mellett kell a kezelőknek végrehajtaniuk mindazokat a beavatkozásokat is, amelyek az 5.2.3. fejezetben ismertetett alternatív hűtési vagy hűtővíz-betáplálási lehetőségeket biztosítják.

5.1.3.1. Mobil, súlyosbaleseti-dízelgenerátorok

Az 1.2.2. fejezetben említett súlyosbaleset-kezelési autonóm energiaforrás blokkonként 1-1 kiépített csatlakozási pontra köthető, mobil dízelgenerátort jelent. Ezek részletesebb ismertetése a 6.1.2. fejezetben olvasható. A mobil, súlyosbaleseti-generátorok üzembe helyezését kipróbálták, baleset-elhárítási gyakorlat keretében gyakorolták.

A létező súlyosbaleset-kezelési dízel aggregátokon kívül az atomerőmű telephelyén és annak közvetlen környékén jelenleg nincs biztosan használható nagyobb teljesítményű mobil aggregát. Az erőmű tűzoltósága rendelkezik további, kisebb, 5÷12 kW teljesítményű, 0,4 kV-os dízel aggregátokkal, amelyek teljesítményük alapján csak lokális megtáplálásokra alkalmasak.

Egy már korábban elhatározott intézkedés szerint – de a jelen célzott biztonsági felülvizsgálat eredményeit is figyelembe véve – koncepciót dolgoznak ki arra, hogy kiépítésenként vagy blokkonként egy-egy független diverz dízelgenerátort telepítsenek. A diverz baleseti dízelgenerátorok számát és teljesítményét a biztonsági elvek figyelembevételével kell meghatározni, megfelelő védelemmel kell rendelkezniük a külső veszélyekkel szemben (földrengésállóság, ellenállás a természeti veszélyekkel szemben), és működtetésüknek teljesen függetlennek kell lenni az atomerőmű egyéb (pl. hűtő vagy áramellátó) rendszereitől.

5.1.3.2. Telephelyen kívüli mobil eszközök alkalmazásának lehetőségei

Az Országos Katasztrófavédelmi Főigazgatóság és a Magyar Honvédség bevonásával felmérték a Paksi Atomerőmű telephelyén kívül rendelkezésre álló mobil dízelaggregátokat. A felmérés során figyelembe vették a rendelkezésre állás és szállítás időtartamát. A rendelkezésre álló aggregátok lokális megtáplálások létesítésére, az esetlegesen kieső dízelgenerátorok helyettesítésére alkalmasak. Az erőmű megközelítésére vonatkozó időkövetelmények figyelembevételével ezek a generátorok a teljes feszültségvesztést követő hosszú távú feladatok elvégzéséhez szükséges áramforrásként alkalmazhatók, az üzemzavart szenvedett blokkok stabil, biztonságos állapotának fenntartását segíthetik.

5.1.4. A villamos-energiaellátás elvesztése elleni védelem megfelelőségével kapcsolatos konklúziók

Az erőmű – a mélységi védelem elvének messzemenő alkalmazásával – felkészült arra, hogy a villamos betáplálás belső okból származó megszűnésének következményeit kezelje, s így eleget tesz a nukleáris biztonsági szabályzatokban előírt követelményeknek.

A mélységi védelem első szintjeként a külső villamosenergia-hálózat zavara vagy elvesztése esetén a blokk szigetüzemre kapcsoló automatikája leválasztja a blokkokat az országos hálózatról, és csökkentett, háziüzemi teljesítményre szabályozza azokat. Akár egyetlen blokk csökkentett teljesítményű üzeme is képes mind a négy blokk háziüzemi fogyasztóit ellátni megfelelő mennyiségű villamos energiával.

További biztonságot jelent, hogy dedikált betáplálási lehetőséget alakítottak ki a százhalombattai, illetve a litéri erőmű egyik gázturbinájától az atomerőmű teljes feszültségkimaradásának elhárítására.

Amennyiben a fenti lehetőségek ellenére sem külső forrásból, sem másik blokkról időlegesen (vagy hosszabb időtartamig) nem lenne villamos energia nyerhető, akkor a blokki biztonsági dízelgenerátorok azonnali automatikus indítása biztosítja a villamosenergia-betáplálást a hűtéshez és hűtve tartáshoz. A dízelgenerátorok blokkonként három azonos felépítésű, egymástól teljesen független ágot képeznek. Az alkalmazott hármas redundancia és a redundáns ágak függetlensége együttesen biztosítja a rendszertől megkövetelt funkciók nagy megbízhatósággal történő ellátását és az egyszeres meghibásodások elleni védettséget. A dízelgenerátorok számára tárolt üzemanyag mennyisége mindegyikük egyidejű, legalább 120 órai üzemeléshez elégséges

A normál betáplálás kiesése esetén az akkumulátortelemek 3,5 órán át képesek a méréseket táplálni és a szükséges beavatkozások elvégzéséhez energiát adni. Az ezen időtartam alatt üzembe lépő dízelgenerátorok a továbbiakban az akkumulátortelemek töltését is végzik.

A telephelyen rendelkezésre álló dízel üzemanyag tárolókapacitás figyelembevételével, az üzemeltetési szabályzat és a kezelési utasítások módosításával meg kell növelni a tárolt üzemanyag mennyiségét, hogy utánpótlás nélkül lehessen biztosítani a dízelgenerátorok 120 óránál hosszabb üzemét is.

Az atomerőmű tervezésekor az extrém környezeti hatások figyelembevétele nem volt teljes körű. A későbbiek folyamán az összes érintett rendszer ellenőrzése, minősítése és szükség esetén megerősítése a földrengésre megtörtént. A földrengés esetére kidolgozott lehűtési és tartós hűtési technológia biztosítja a reaktorban és a pihentető medencében tárolt üzemanyag hűtéséhez és az egyéb biztonsági funkciókhoz szükséges villamos betáplálást az ehhez szükséges rendszerek földrengésállóságot szolgáló minősítéseinek és megerősítéseinek köszönhetően. A megerősítések, minősítések megtörténtek a technológia működőképességéhez szükséges minden rendszerre, rendszerelemre, a befogadó épületekre, tartószerkezetekre, a működéshez szükséges villamos és irányítástechnikai rendszerekre, illetve sérülést okozó kölcsönhatások kivédésére.

A villamos betáplálási rendszerek tervezési alapjában a Duna áradását - mint veszélyforrást - nem kellett figyelembe venni.

A rendelkezésre álló kezelési utasítások, rendszertechnikai ismeretek és egyéb üzemeltetői tapasztalatok alapján felmérték és értékelték mindazokat a preventív baleset-kezelési lehetőségeket, amelyeket a külső és belső villamos betáplálás tartós kiesése esetén a Paksi Atomerőműben alkalmazni lehet.

A blokkonként rendelkezésre álló baleseti dízelgenerátorok teljes feszültségvesztés esetén képesek ellátni azokat a mérő-, ellenőrző és beavatkozó rendszereket, amelyekkel a súlyos balesetet megelőző, következményeit csökkentő beavatkozások elvégezhetők. Ezek a dízelgenerátorok biztonsági vízbetápláló rendszerek, hűtővízszivattyúk megtáplálására nem alkalmasak, ezért a baleseti helyzetek kezelésére további, független, nagyobb teljesítményű baleseti dízelgenerátor létesítését irányozták elő a javító intézkedések között. Ezen kívül a telephelyen kisebb dízelaggregátok állnak még rendelkezésre, amelyek lokális áramellátási feladatokra használhatók.

A telephelyen rendelkezésre álló, blokkok közötti villamos kapcsolatokra nézve a felülvizsgálat alternatív, eddig még nem használt váltakozó áramú 6 kV-os energiaellátási útvonal kialakítási lehetőségeket tárt fel. Mivel ezek az alternatív kapcsolatok fontos szerepet játszhatnak a súlyos

baleseti folyamatok kialakulásának megelőzésében, a megfelelő átalakítások és kezelési utasítások kidolgozását az engedélyes felvette a javító intézkedések listájára.

Megállapítható, hogy a Paksi Atomerőmű telephelyén kívüli alternatív és igazoltan kipróbált villamosenergia-ellátási útvonalak biztosítják az atomerőmű biztonsági fogyasztóinak betáplálását abban az esetben, ha a telephelyen nem áll rendelkezésre biztonsági vagy normál háziüzemi villamos betáplálás. A külső megtáplálás két egymástól független, térben szeparált és eltérő útvonalon érkező villamos hálózattal valósítható meg.

5.1.5. Az erőmű villamos-energiaellátás elvesztésével szembeni ellenállásának javítására előírt intézkedések

1. Értékelni kell a 400 kV-os és 120 kV-os alállomások, valamint a szigetüzemre kapcsoló automatikák földrengéssel szembeni védetségét, és azt szükség szerint növelni kell a 2.2.4 fejezet 1. pontja szerint.
2. A baleset-kezelési eljárásokban rögzített intézkedések, ellenőrző rendszerek áramellátását biztosító, jelenleg is rendelkezésre álló súlyosbaleseti-dízelgenerátorok mellett indokolt diverz baleseti dízelgenerátor telepítése, amelynek segítségével a súlyos baleset megelőzésében, a baleset hosszú távú kezelésében szerepet játszó biztonsági fogyasztók megtáplálása biztosítható. A diverz baleseti dízelgenerátor teljesítményét olyan módon kell megválasztani, hogy képes legyen a szükséges számú fogyasztók, szivattyúk, elzáró szerelvények megtáplálására. A létesítendő, független baleseti dízelgenerátorok számát és teljesítményét a biztonsági elvek figyelembevételével kell meghatározni.
3. A telephelyen elérhető váltóáramú betáplálások tekintetében a felülvizsgálat során feltárt alternatív, blokkok közötti, eddig még nem használt normál, tartalék és biztonsági sínek közötti áttáplálási lehetőségekre kezelési utasításokat kell készíteni.
4. A blokkok 6 kV-os biztonsági rendszerei közötti áttáplálási lehetőségek javítása érdekében megvalósíthatósági tanulmányt kell készíteni, amelynek célja, hogy a külső hálózat felhasználása nélkül is bármely működő dízelgenerátorról megtáplálható legyen bármely blokk 6 kV-os biztonsági rendszere. A tanulmány megállapításai alapján a szükséges átalakításokat el kell végezni.
5. Távoli, villamos távvezeték-hálózattal elérhető gázturbina felhasználhatóságának kiterjesztése érdekében kezdeményezni kell a litéri gázturbina saját dízelgenerátorról történő elindíthatóságának kialakítását.

5.2. A bomláshő-eltávolítás lehetőségének, azaz a végső hőelnyelőnek az elvesztése

A felülvizsgálat kiterjedt a reaktorból történő hőeltávolításában, valamint a pihentető medencék hűtésének biztosításában kulcsszerepet játszó valamennyi rendszer, vagyis

- a biztonságihűtővíz-rendszer,
- a sótalánvízrendszer,
- az üzemzavari tápvízrendszer,
- a kiegészítő üzemzavari tápvízrendszer, valamint
- a pihentető medence hűtőrendszere

teljesítő képességének felülvizsgálatára és értékelésére, illetve azokra a körülményekre, amelyek a maradványhő elvitelének megghiúsulását okozhatják.

A felsorolt rendszerek

- feladatának, működésének, teljesítőképességének, az idő függvényében a műszaki gátak ellenálló képességének,
- betáplálásuk, üzemanyag-, hűtő- és kenőanyag-ellátásuk időbeli és térbeli korlátainak,

- a hozzájuk kapcsolódó mérések, beavatkozási eszközök és beavatkozási helyek rendelkezésre állásának, kiszolgálhatóságuk korlátainak,
- a rendszerek tartós elvesztése következményeinek

vizsgálata történt meg, és számba vették egy blokk viszonyainak függését a telephelyen működő többi blokk működésétől.

A felülvizsgálat célja volt még a rendelkezésre álló kezelési utasítások, rendszertechnikai ismeretek és egyéb üzemeltetési tapasztalatok alapján mindazoknak a preventív baleset-kezelési lehetőségeknek a felmérése és értékelése, amelyeket a végső hőelnyelő tartós elvesztése esetén, elsősorban a zónasérülés, a pihentető medencében tárolt fűtőelem-kazetták sérülésének elkerülése, vagy a kiterjedt zónaolvadási folyamat megállítása és a konténmentsérülés elkerülése érdekében alkalmazni lehet. Így átvizsgálták a végső hőelnyelő elvesztése következményeként fellépő súlyos baleseti folyamatok megelőzésének alább felsorolt konkrét kérdéseit:

- az alternatív beavatkozások elvégzésére rendelkezésre álló idők meghatározását,
- a rendelkezésre álló alternatív hűtővízforrásokat,
- baleseti helyzetben a hőelvitel alternatív lehetőségeit, a rendelkezésre álló vízkészlet eljuttatásának lehetőségeit a hűtendő térbe,
- az alternatív hűtési lehetőségek megvalósításához szükséges logisztikai kérdéseket,
- a végső hőelnyelő elvesztése utáni helyreállítás lehetőségeit.

5.2.1. Tervezési intézkedések az elsődleges végső hőelnyelő elvesztésének megakadályozására

A reaktorokban és a pihentető medencékben keletkező maradványhőt és a technológiai berendezésekben keletkező hőt a hűtést biztosító rendszerek vonják el különféle útvonalakon keresztül. A hőelnyelő-funkciót több rendszer láncolata valósítja meg, amelynek végső eleme a Duna. A fűtőelemek hőelvezetési lehetősége akkor veszhet el, ha az erőmű hűtőrendszerei és a Duna-víz közti kapcsolat megszűnik. E kapcsolat fő eleme a biztonsági hűtővízrendszer (BHV). A biztonsági rendszereknél megkövetelt háromszoros redundanciával kiépített BHV rendszerben ágaként két-két hűtővízszivattyú (összesen 6 szivattyú/ikerblokk) emeli ki a hűtővizet a hidegvíz-csatornából egy előszűrő üzemen keresztül.

A BHV szivattyú villamos betáplálása a II. kategóriájú, biztonsági létfontos 6 kV-os rendszerről működik, ezáltal külső feszültségkimaradás esetén is ellátja funkcióit (5.1. fejezet). A BHV rendszernek nincs külön üzemanyag-ellátása, a rendszerelemek nem igényelnek külön hűtést, nincs olajrendszerük, tehát nincs szükségük üzem közbeni olajcserére, kenőanyag-ellátásra. A BHV működőképességét nem korlátozza az üzemanyag-, hűtő- és kenőanyag-ellátás.

A BHV szivattyúit és az armatúrákat vezérlő védelmi logikát a háromszoros redundanciával kiépített biztonsági irányítástechnikai rendszerben alakították ki, ami így megfelel a technológiai redundanciának. A kapcsolószekrényekben kialakított relés logika biztosítja a védelmi jelek prioritását a kezelői parancsokkal szemben. A biztonságihűtővíz-rendszer berendezéseinél helyi operátori műveletek nem szükségesek, mert ezek az elemek távműködtetésűek. A rendszer a blokkvezénylőből, a tartalékvezénylőből, illetve a vízkivételi mű vezénylőjéből is működtethető.

A szükséges függetlenséget gépészetileg az önálló ágak (szűrők, szivattyúk, csővezetékek) biztosítják, a villamos és irányítástechnikai betáplálás rendszeráganként más biztonsági villamos elosztóról és külön nyomvonalakon történik. Építészetileg a BHV szivattyútelep az ikerblokkra közös vízkivételi műben, de rendszeráganként jól elkülönített, önálló helyiségekben létesült. A BHV rendszer egyszeres meghibásodással szembeni védettségének elsődleges biztosítója az alkalmazott hármas redundancia és a redundáns ágak függetlensége.

Az egyes rendszerelemek, pl. a szivattyúk működésének helyreállítása is lehetséges, ami növeli a biztonságot. A szokásosan alkalmazott karbantartási gyakorlat is igazolja, hogy a biztonsági

hűtővízrendszer egyes szivattyúi meghibásodásuk esetén 24 óra alatt kicserélhetők. Ehhez mind csereszivattyú, mind a teljes készlet tartalék alkatrész rendelkezésre áll. A szivattyúk vízállástól független módon kizsilipelhetőek és kizárhatóak, így cseréjük még extrém magas vízállás esetén is végrehajtható.

Problémát okozhat, hogy feszültségkiesés esetén megszűnik a biztonságihűtővíz-szivattyúk szívóágán található szűrők (gépi gerebsor, valamint szalagszűrő) tisztítása, ugyanis ezek nem rendelkeznek biztonsági betáplálással. (A biztonságihűtővíz-szivattyúk után egy forgó dobszűrős berendezés tisztítja tovább a vizet, ennek biztonsági betáplálása van.) Mindhárom szűrőrendszer időközönként tisztításra szorul. Üzemviteli tapasztalat szerint az eltömődés lassú folyamat, a jelentősen túlméretezett szűrők várhatóan néhány napon át képesek elegendő tisztított vizet biztosítani a biztonságihűtővíz-szivattyúk üzeméhez. Nem zárható ki azonban, hogy ha a feszültségkiesés mind a négy blokkra kiterjed, s így az előszűrő üzem leáll, akkor idővel a dobszűrők eltömődnek, ami a BHV elvesztésére vezethet.

A végső hőelnyelő biztosító rendszerek eredeti tervezésénél a külső hatások figyelembevétele a tervezési alaphoz nem volt teljes körű. A későbbiek folyamán az összes érintett rendszer ellenőrzése, minősítése és szükség esetén megerősítése megtörtént, illetve néhány berendezés esetében egyes extrém meteorológiai hatások tekintetében ez még folyamatban van.

A 3. fejezet bemutatja, hogy a végső hőelnyelő rendszerek tervezési alapjában a Duna áradását, mint veszélyforrást, nem kellett figyelembe venni, ezért itt csak a rendszerek földrengésállóságát, az alacsony hűtővízszintet, valamint az extrém időjárási hatások elleni védettséget szükséges értékelni.

A földrengéseket követő lehűtés második fázisában a biztonságihűtővíz-rendszer vezeti el a lehűtő rendszertől a hőt a végső hőelnyelőbe. A lehűtést biztosító rendszerek azon részét, amely szükséges a földrengés utáni helyzet kezeléséhez, a földrengésállóság-növelési program részeként minősítették és megerősítették. A hűtési technológia által nem igényelt részek leválasztását izoláló armatúrák beépítésével oldják meg.

Az említett rendszereket befoglaló épületek mindegyikének megerősítése a biztonsági földrengésre szükség szerint megtörtént. A tervezési alaphoz nagyobb gyorsulási tartományokban már meghatározó szerepet játszó sérülési mód lehet az épületek süllyedését okozó talajfolyósodás. Az épületek süllyedésének meghatározására irányuló számítási eredmények bizonytalansága miatt nem kizárható, hogy a földrengés esetén bekövetkező talaj- és épületsüllyedés mértéke meghaladhatja azokat az értékeket, amelyeket a földrengés-biztonsági program keretében korábban figyelembe vettek. A főépületbe menő földalatti csővezetékek, kábelek csatlakozási pontjai kritikusak lehetnek tekintettel az épületek és a terheletlen talajban lévő vezetékek földrengés által kiváltott eltérő mértékű süllyedésére, illetve a relatív elmozdulásokra (lásd a 2. fejezetet).

A Duna alacsony vízszintje a végső hőelnyelő rendszerei közül egyedül a biztonságihűtővíz-szivattyúk tervezési alapjára jelent követelményt. Korábban a biztonságihűtővíz-szivattyúk járókerekeinek hajtótengelyét meghosszabbították, szívókönyökeiket kicserélték, így azok alacsonyabb szintre kerültek, aminek következtében Bf 83,50 m-es vízszintig indíthatók, és kavitáció-mentesen üzemben tarthatók.

Más extrém környezeti hatások esetében megállapítható, hogy:

- A végső hőelvezetési lehetőséget biztosító rendszerek szélterhelés ellen megfelelően védett épületekben helyezkednek el. A rendszerek, rendszerelemek a szeleket kísérő egyéb járulékos hatásokra (pl. homok, por) nem érzékenyek.
- A biztonságihűtővíz-rendszer az extrém külső léghőmérsékletektől jól védett, mert elemei vagy földalatti vezetékek vagy zárt vasbeton aknában helyezkednek el. A vízművezénylő épülete nagy üvegfelületekkel rendelkezik. Ezek sérülése esetén a kezelői kiszolgálás nehezzé válhat, de el nem lehetetlenül.
- A szélsőséges esőzések, havazások, villámcsapások kérdéseit általános érvénnyel tartalmazza a 4. fejezet.

Mivel a 2., 3. és 4. fejezetekben bemutatottak értelmében a vízkivételi pont elzáródásával, víz nélkül maradásával nem szükséges számolni a Paksi Atomerőmű esetében, ezért sem alternatív vízkivételi pontok, sem az elzáródást megakadályozó eszközök nem szerepelnek az erőmű tervében (és létesítményei között).

5.2.2. Az elsődleges végső hőelnyelő elvesztése

A biztonsági hűtővíz kiesése önmagában a végső hőelnyelő elvesztéseként értelmezhető. A tervezési alapba nem tartozó külső események hatását ebben a részben, valamint az 5.2.3. fejezetben mutatjuk be.

A jelentés 4. fejezete foglalkozik az alacsony vízállások kialakulásának lehetőségével. A Duna folyam extrém alacsony vízállása esetén zsiliptáblákkal elrekesztik a vízkivételi művek előszűrő üzem részét a hidegvíz-csatornától. Mind a két kiépítéshez kialakítottak az elrekesztést biztosító zsiliprendszerben két-két olyan zsiliptáblát, amelyekre kiépítésenként három-három bűvárszivattyú van felszerelve. A zsiliptáblák fölött az előszűrő medence falán két darab 1 m x 1 m-es zárható nyílás található. Alacsony vízállásnál egy intézkedési terv alapján ezeket az elrekesztő zsilipeket behelyezik, és a zsiliptáblákon keresztül a bűvárszivattyúk, a nyílásokon keresztül pedig úszó pontonokra helyezett, kiépítésenként nyolc dízelhajtású átemelő szivattyú biztosítja a biztonsági-hűtővíz-rendszer részére a megfelelő mennyiségű hűtővizet az előszűrő medencében.

Az alacsony vízállás kialakulása fokozatos, időben elhúzódó, az atomerőmű üzemeltetője által követhető folyamat, így az üzemben a vízállás függvényében a még zavart nem okozó Bf 85,00 m vízszint fellépésétől kezdve az alábbiakban leírt négy fokozatból álló intézkedéssorozatot kell az üzemeltetést szabályozó dokumentumok szerint végrehajtani:

fokozat	vízállás (Bf m)
I. fokozat	85,00-84,50
II. fokozat	84,50-84,00
III. fokozat	84,00-83,50
IV. fokozat	<83,50

Az I. fokozat életbelépését követően a dízelhajtású szivattyúk üzemképességét soron kívül megvizsgálják, az akkumulátorait frissen feltöltöttre cserélik.

A II. fokozat elrendelése után biztosítják, hogy az atomerőmű kikötője a vízre helyezésre rendelkezésre álljon, a dízelhajtású szivattyúkat szállításra előkészítik, a blokkok lehűtő rendszereinek mindkét ágát üzemképes állapotba hozzák. A biztonságihűtővíz-szivattyúk előszűrőinek ellenállását a szűrők tisztításának sűrítésével 0,1 m alatt tartják.

A III. fokozatnál megkezdik a biztonságihűtővíz-rendszerek tartalék betáplálását megvalósító előtét bűvárszivattyúk telepítését. Ugyancsak megkezdik a biztonságihűtővíz-rendszerek tartalék betáplálását szolgáló átemelő szivattyúk pontonokra történő telepítését. A blokkok leállítását és lehűtését megkezdik, ha a normál (nem biztonsági) hűtővízszivattyúk üzemeltetéséhez nincsen elegendő vízszint.

(A legkritikusabb, IV. fokozat ismertetése már a következő, 5.2.3. fejezethez tartozik.) A fenti beavatkozások megvalósíthatóságát komplexen korábban egyszer próbálták ki, de a felülvizsgálat megállapította, hogy az intézkedési tervben szereplő berendezések rendszeres ellenőrzése, karbantartása, lepróbálása jelenleg nem teljes körű.

A magas dunai vízszinteknek a biztonságihűtővíz-rendszerre gyakorolt hatásával a 3. fejezet foglalkozik, míg a földrengésekkel szembeni ellenálló képességét a 2. fejezet tárgyalja.

5.2.2.1. A maradványhő elvonása a leállított reaktorból

A sótanvízrendszer kap még fontos szerepet a végső hőelnyelő funkció elvesztésekor, következzen az be akár a vízszint kezelhetetlen lecsökkenése, vagy akármilyen más ok miatt. Ennek

magyarázata, hogy – bár ekkor a rendszerből elfogyó vízkészlet utánpótlása a sóltalanvíz-előkészítő üzem leállása miatt megszűnik – a tartályaiban lévő vízmennyiséggel huzamos ideig biztosítani lehet a leállított reaktorban keletkező maradványhő elvitelét. A sóltalanvíztartályok földrengésre megerősítettek, a kiegészítő lehorgonyzásokkal képesek elviselni a biztonsági földrengés közvetlen igénybevételeit. Ahogyan azt a 2.1.2. fejezet tartalmazza, a II. kiépítés három tartálya az egészségügyi és laborépület közvetlen közelében van, amiből adódhatnak problémák földrengés esetén. A vonatkozó megfontolások a hivatkozott fejezetben szerepelnek.

Ikerblokkonként három sóltalanvíz-tárolótartály található egyenként 900 m^3 kapacitással, amelyek mindegyikében minimum 500 m^3 -nyi vízkészletet folyamatosan fenn kell tartani. A szükséges vízmennyiség a biztonsági földrengés következményeiből származik olyan feltételezések alapján, hogy az esemény után 72 órára kiesik a normál háziüzemi és a hálózati villamosenergia-ellátás, továbbá nem üzemel a pótvíz-előkészítő üzem sem. Így a tárolt sóltalanvíz válik a kiépítés mindkét blokkján a szekunder kör felől történő hűtés egyetlen forrásává.

A sóltalanvízrendszer a redundancia és függetlenség elvének alkalmazása következtében egyszeres meghibásodás ellen védett, egy ág elvesztése esetén is képes a funkcióját ellátni. A sóltalanvíz-szivattyúknak nincs külön üzemanyag ellátásuk, nem igényelnek külön hűtést, nincs olajrendszerük, nincs szükségük üzem közbeni olajcserére, kenőanyag-ellátásra. Tehát a rendszer működőképességét nem korlátozza az üzemanyag-, hűtő- és kenőanyag-ellátás. A sóltalanvíz-szivattyúk és a kapcsolódó motoros tolózárok villamos betáplálása II. kategóriájú, azaz biztonsági létfontosságú 6 kV-os rendszerről történik, ezáltal a külső feszültség kimaradása esetén is ellátják funkciójukat. A rendszert kiszolgáló mérések biztosítják az üzemi paraméterek ellenőrzését, továbbá a védelmi és automatikus működtetésekhez szükséges határértékjelek képzését a megfelelő vezérlő logika segítségével. A tartályokban rendelkezésre álló – a biztonsági funkció teljesítéséhez szükséges – sóltalanvíz mennyisége a közösüzemi vezénylőben a méréseken keresztül és a helyi szintmérőkön egyaránt ellenőrizhető.

A blokk üzemzavarai során a szekunder kör tervezett üzemzavari vízbetáplálásait a sóltalanvízrendszer – földrengésre megerősített rendszerkomponensein keresztül – kétféle módon láthatja el (lásd az 1-7. ábrát):

- az üzemzavari tápvízrendszerhez tartozó üzemzavari tápszivattyúk (ÜTSZ) működése esetén a blokk hűtése a táptartályokból a gőzfejlesztők szekunder oldala felé való vízbejuttatással történik, a táptartályokból elvett vízmennyiséget a sóltalanvíz-szivattyúk a tervnek megfelelő 65 t/h kapacitással folyamatosan utánpótolják;
- amennyiben az üzemzavari tápszivattyúk nem képesek a gőzfejlesztők szintjének stabilizálására, a kiegészítő üzemzavari tápszivattyúk közvetlenül a sóltalanvíztartályok gerincvezetékéről juttatnak hűtővizet a gőzfejlesztőkbe.

Üzemzavari helyzetben a sóltalanvízrendszer vízutánpótlása is megszűnik a pótvíz-előkészítőtől, ezért a továbbiakban csak a tartályokban tárolt sóltalanvízkészlettel lehet számolni. Névleges állapotot figyelembe véve – minthogy a lehűtő rendszer a BHV hiányában nem üzemeltethető – a tartályok készlete több mint 2 napra elegendő a hűtés ellátásához. (Amennyiben a lehűtőrendszer üzembe vételére lehetőség van, az effektívebb vízfelhasználás miatt ez a vízkészlet 3 napra is elegendő.) Ez az idő áll rendelkezésre a biztonságihűtővíz-betáplálás helyreállítására, vagy egyéb preventív intézkedések megtételére. Nyilvánvaló, hogy a sóltalanvíztartályokban tárolt víz mennyiségének növelésével növekszik a fenti időtartam. Lehetőség van a két-két ikerblokk sóltalanvízrendszerei közötti áttáplálásra is, amely tovább fokozza az ellátás biztonságát.

Amennyiben a Paksi Atomerőműben egy blokk üzemzavari körülmények között (például a BHV elvesztése miatt) leáll, a maradványhő eltávolításához az előzőekben már említett üzemzavari tápvízrendszer szükséges, amely két szivattyú segítségével tápvizet szállít a blokkonként két táptartályból a gőzfejlesztőkhöz, egyenként $65 \text{ m}^3/\text{h}$ kapacitással. (A rendszer működése alatt szükség van sóltalanvízre is a szivattyúk tömszelence-záróvíz és csapágyhűtővíz-ellátásához.) Mint már leírtuk, a sóltalanvíz utánpótlása egy sor üzemzavar esetén (pl. a villamos betáplálás kiesésekor)

megszűnik, azonban a sótalánvíztartályokból hosszabb ideig elegendő mennyiségű víz áll rendelkezésre mind a szivattyúk hűtésére, mind a szekunder-oldali vízpótlásra. Ez elegendő a normál lehűtési folyamat végigviteléhez.

Az üzemzavari tápvízrendszer villamos betáplálását a II. kategóriájú biztonsági rendszer adja, így feszültségkiesés után újraindul, ugyanúgy, ahogy a sótalánvíz-szivattyúk is. Az üzemzavari tápvízrendszer földrengésálló. Kenőanyag adagolásra a szivattyúknak üzem közben nincs szükségük.

A korábban elvégzett rendszer-megbízhatósági elemzések eredményeit figyelembe véve megállapítható, hogy a rendszert alkotó rendszerelemek egyedi megbízhatósága, valamint a szükséges mértékben redundáns és diverz kialakítása, a segédrendszerek, valamint a villamos és irányítástechnikai rendszerek felépítése együttesen biztosítja a rendszer funkcióinak rendelkezésre állását a feltételezhető meghibásodások mellett is. A tápvíz-betáplálási funkció egyszeres meghibásodás elleni védettsége biztosított azáltal is, hogy a következőkben leírt kiegészítő üzemzavari tápvízrendszer rendelkezésre áll alternatív módon történő szekunder oldali hűtővíz-beadás biztosítására.

A kiegészítő üzemzavari tápvízrendszer feladata az üzemi, illetve az üzemzavari tápvízrendszerek meghibásodása esetén a gőzfejlesztők vízutánpótlása közvetlenül a sótalánvíztartályokból, a reaktor maradványhője elvitelének biztosítása érdekében. A blokkonként két szivattyú szállítóteljesítménye azonos az üzemzavari tápszivattyúkéval. Az üzemzavari és a kiegészítő üzemzavari tápvízrendszer teljesen független egymástól. Az egyik rendszer hibája esetén a másik rendszer veszi át a biztonsági funkciót.

A kiegészítő üzemzavari tápvízrendszer a normál üzemi tápvízrendszertől független betáplálási útvonallal rendelkezik. A rendszer által betáplált víz a sótalánvíztartályokból származik, és ugyaninnen van ellátva csapágyhűtő vízzel is. A rendszer, valamint a sótalánvíztartályok és az összekötő sótalánvíz-vezetékek földrengésállóak. Egy korábban elvégzett biztonságnövelő átalakítás eredményeként a rendszer szivattyúi és szabályzó armatúrái átkerültek a turbinacsarnokból a külső hatásoktól megfelelően védett reaktorépületbe. A rendszer akkori áttervezése az egyszeres hibatűrés figyelembevételével valósult meg.

A kiegészítő üzemzavari tápvízrendszer villamos betáplálása is a II. kategóriájú biztonsági rendszerről van megoldva, és a rendszer feszültségkiesés után a dízelgenerátorokról betáplálva automatikusan újraindul. A kiegészítő üzemzavari tápvízrendszer földrengésálló. Kenőanyag adagolására a szivattyúknak üzem közben nincs szükségük.

A korábban elvégzett rendszer-megbízhatósági elemzések eredményeit figyelembe véve megállapítható, hogy a kiegészítő üzemzavari tápvízrendszer megvalósított redundanciája és a redundáns ágak függetlensége elégséges annak biztosításához, hogy egyszeres meghibásodás ne okozza a tervezési alaphoz tartozó üzemzavarok esetén a tápvízellátási funkció elvesztését.

5.2.2.2. A maradványhő elvonása a pihentető medencéből

A pihentető medence hűtését a hűtés biztonságának, a hűtőrendszer rendelkezésre állásának növelése érdekében két egymástól független, a feladatot teljes mértékben ellátó redundáns hűtőkör végzi, amelyekben egy-egy hőcserélő és egy-egy szivattyú található. A hűtőkörök a hőcserélőkbe vezetik a medence vizét, amelyek szekunder oldalát a biztonsági hűtővízzel táplálják. A pihentető medence hűtését tehát végső soron a biztonságihűtővíz-rendszer látja el.

A pihentető medence hűtőköre a biztonsági földrengésre minősített, illetve megerősített. Elemzésekkel igazolt, hogy a megerősített reaktorépület vasbeton tömbje a biztonsági földrengés által okozott igénybevételekre megőrzi szerkezeti épségét, itt megerősítésre nem volt szükség a földrengésbiztonság növelésére indított program végrehajtásakor. A pihentető medence földrengés biztonságának részleteiről lásd a 2.1.2. fejezetben írottakat.

A pihentető medence hűtése kimaradásának következménye, hogy a medence vize felmelegszik, majd felforr. Konzervatív feltételezésekkel élve a forrás kb. 4 óra elteltével indul meg, és a fűtőelem

burkolat sérülése mintegy 19 óra múlva kezdődik meg. Így a pihentető medence hűtésének kimaradása, mint tervezési üzemzavar esetén megfelelő idő áll a személyzet rendelkezésére ahhoz, hogy alkalmazza az üzemzavar elhárítási utasításokban előre rögzített eljárásokat. Ennek lényege, hogy a reaktor üzemzavari zónahűtőrendszerének tartályaiban tárolt hűtővíz periodikus felhasználásával a felmelegedést mindaddig késleltetni lehet, amíg a pihentető medence hűtésének helyreállításán dolgoznak. A pihentető medence hűtése a biztonságihűtővíz-rendszer teljes kiesése esetén nem biztosítható. Ennek oka, hogy egyrészt az üzemi hűtőrendszer hőcserélőjéhez nem jut hűtővíz, másrészt az üzemzavari helyzetekre előirányzott periodikus vízcsérés megoldáshoz alkalmazandó szivattyúk tömitéseinek hűtő- és záróvizét is a biztonságihűtővíz-rendszer szolgáltatja.

Kizárólag leállás alatt, amikor az átrakómedence is fel van töltve, a primer kör és a pihentető medence összekötése révén a pihentető medence hűtése a primer vagy szekunder körön keresztül is megvalósítható a BHV rendszer (a végső hőelnyelő) kiesése esetén is, ha annak a jelen részben tárgyalt egyéb feltételei adottak. Megállapítást nyert, hogy a végső hőelnyelő elvesztésének esélye a pihentető medence esetében nem függ a pihentető medence üzemállapotaitól.

Végül itt is célszerű utalni arra, hogy a tervezési alapot meghaladó földrengéseknek a hőelvitelt érintő hatásaival a 2.2.1. fejezet foglalkozik. Ebben megtalálható a hőelvitel elvesztését meghatározó egyes épületek, rendszerelemcsoportok, rendszerek, rendszerlemek sérülékenységének számszerű mértéke, továbbá annak értékelése is, hogy a tervezésen túli földrengések okozta kockázat hogyan függ attól, hogy az erőművi blokkok milyen üzemállapotban vannak a földrengés bekövetkezésének időpontjában.

5.2.3. Az elsődleges végső hőelnyelő és az alternatív hőelnyelő elvesztése

5.2.3.1. A végső hőelnyelő tartós elvesztése a külső villamos betáplálás meglétekor

A felülvizsgálat azzal a feltételezéssel készült, hogy a telephely a kezdeti eseményt követő 72 óráig nehéz járművekkel nem közelíthető meg, és 24 óráig a könnyű, hordozható eszközök sem érhetnek az erőműbe, nem helyezhetőek üzembe.

A biztonsági hűtővízellátás megszűnése a végső hőelnyelő elvesztése (pl. az intézkedési terv alkalmazásának eredménytelensége) miatt önmagában nem következhet be, fel kell tételezni, hogy ilyenkor a kondenzátor hűtővízrendszer és a technológiai hűtővízrendszer vízellátása is megszakad, mivel azonos a forrásuk, a Dunához csatlakozó hidegvíz-csatorna. Ekkor a blokkok leállnak, leállnak a primer körű szivattyúk, így a primer kör hűtése természetes cirkulációs üzemmódban történik. A hűtővíz elvesztése egyben azt is jelenti, hogy a gőzfejlesztőkben keletkező gőz elvitele csak az atmoszférába történhet, így a rendszerben lévő vízkészlet folyamatosan fogy. A gőzfejlesztők táplálása az üzemzavari tápvízszivattyúk segítségével történik a táptartályokból, ez utóbbiakat a sótalánvítartályokból látják el vízzel. Amennyiben az üzemzavari tápszivattyúk nem képesek a gőzfejlesztő szintjének stabilizálására, vagy a táptartályokból a víz elfogy, ez a feladat a kiegészítő üzemzavari tápszivattyúkra hárul, amelyek közvetlenül a sótalánvítartályok gerincvezetékéről szívják.

Tekintettel arra, hogy ilyenkor a vízkivételi mű teljes leállítását kell feltételezni, a sótalánvítrendszer utánpótlása is megszűnik, és a továbbiakban csak a különböző tartályokban tárolt sótalánvízkészlettel lehet számolni. Névleges állapotot véve tekintetbe, a készlet a következő:

- blokkonként $2 \times 120 \text{ m}^3$ víz a táptartályokban,
- blokkonként $6 \times 70 \text{ m}^3$ víz a gőzfejlesztőkben,
- ikerblokkonként minimum $3 \times 500 \text{ m}^3$ víz a sótalánvítartályokban.

A sótalánvízigény függ attól, hogy a blokkokat lehűtik-e, vagy meleg-tartalékban tartják. Az utóbbi esetben a vízigény kisebb, de a végső hőelnyelő tartós elvesztése esetén nyilvánvalóan lehűtött állapotba célszerű vinni a blokkokat. Az értékelések szerint ebben az esetben a vízkészletek több mint 3 napig biztosítják a blokkok hűtését.

A táptartályok és a sótanvíztartályok leürülését követően a személyzet – továbbra is – a rendelkezésre álló üzembiztosítási utasítások szerint jár el, tevékenységének célja folyamatos betáplálás biztosítása a gőzfejlesztőkbe. Annak érdekében, hogy ez minél később következzen be, az üzemeltetési szabályzat és a kezelési utasítások módosításával maximalizálni kell a tárolt sótanvíz mennyiségét – figyelembe véve, hogy a sótanvíztartályok tároló kapacitásának lehetőség szerinti teljes kihasználását eddig nem követelték meg.

Amikor a sótanvízkészletek kimerültek, az egyetlen lehetőség egy független külső csatlakozáson keresztül az ikerblokk mindkét blokkra külön kiegészítő üzembiztosítási tápvízrendszereinek megtáplálása valamilyen más forrásból. Az említett csatlakozás a két blokk kiegészítő üzembiztosítási tápvízrendszereinek összekapcsolható nyomóági kollektoraihoz már régebb óta be van építve.

Vízforrásként elsősorban a tűzvízrendszer adódik. A tűzvízrendszer elsődleges vízforrása a parti szűrésű kúttelep, amely 810 m³/h vízmennyiséget képes szolgáltatni 8 bar nyomáson. Ezenkívül rendelkezésre áll még az erőmű tűzvíz-szivattyútelepe 4000 m³ vízkészlettel, amelynek forrása az 1-2. blokki melegvíz-csatorna. Az utóbbi szivattyúi automatikusan indulnak, amennyiben a tűzvíz-igény meghaladja a kúttelep által szolgáltatott mennyiséget. Abban az esetben, ha a tűzvízrendszer nyomása az alsó üzemi érték alá csökken, automatikusan indulnak a II. kiépítés biztonságihűtővíz-rendszerének elmenő ágából szívó, földrengésálló kivitelű dízel tűzvízszivattyúk.

Látható, hogy a tűzvízrendszer a villamos betáplálás biztosításával időkorlát nélkül képes a gőzfejlesztők hűtését ellátni alacsony nyomáson. A tartályokban rendelkezésre álló sótanvíz-készlet elegendő ideig képes fenntartani a blokkok hűtését ahhoz, hogy az operátorok megtegyék a szükséges intézkedéseket a tűzvízrendszerről történő betáplálás megoldására.

Amennyiben a végső hőelnyelő elvesztése pillanatában valamelyik blokk leállított állapotban van, akkor a helyzet a fent bemutatottnál kedvezőbb, mert a sótanvíz-igény a már lehűtött állapotú blokk miatt kevesebb.

A pihentető medence hűtését a biztonsági hűtővízrendszer biztosítja, annak kiesése esetére betervezett más hűtőrendszer jelenleg nincs. A pihentető medence hűtés-kimaradásának esetében lehetséges tevékenységet az 5.2.2. fejezet tartalmazza.

5.2.3.2. Lehetséges alternatív hűtővízforrások

Az egyik lehetőség az erőmű tűzvízrendszereinek alkalmazása. Ezek felől megtáplálható a biztonságihűtővíz-rendszer, de jelenleg csak korlátozottan alkalmasak az alternatív hűtővíz betáplálás megoldására. A tűzvíz-szivattyútelepek csak normál hálózati villamos betáplálás esetén működtethetők, és a melegvíz-csatornában visszatartott 2x2000 m³ vízbázissal rendelkeznek, tartós üzemük csak működtetett hűtővízrendszerek esetén biztosított.

Rendelkezésre áll még a földrengésálló, mintegy nyolc óra üzemre elegendő üzemanyag-tartalékkal ellátott, dízelszivattyúkkal üzemelő tűzvíz-szivattyútelep. A jelenlegi kialakításban ezzel azonban a II. kiépítés biztonságihűtővíz-rendszerének üzemeltetése nélkül csak mintegy 100 m³ hűtővíz mennyiség érhető el. A teljes feszültségvesztés esetén a villamos betáplálástól független dízel-szivattyútelep értékes alternatív hűtővízforrás lehet, ezért az engedélyes javító intézkedést irányozott elő a baleset esetén felhasználható vízbázis kibővítése érdekében.

Az atomerőmű rendelkezik a Duna kavicságyába fűrt 9 db nagytérű, 30 m mély kúttal (az előző alfejezetben említett parti szűrésű kúttelep), amely a Duna vízállásától függetlenül tartós, gyakorlatilag korlátlan mennyiségű vízbázist képez. A kútteleptől összekötő rendszer van kiépítve a biztonságihűtővíz-rendszer felé. A parti szűrésű kúttelep azonban a végső hőelnyelő tartós elvesztésének elkerülésére a külső villamos betáplálás elvesztése esetén jelen állapotában nem alkalmas, mert csak normál hálózati villamos betáplálást kap az együttesen 385 kW névleges teljesítményigényű 15 búvárszivattyú. A korlátlan vízbázis és a kiépített összekötési lehetőség a biztonságihűtővíz-ágakkal a parti szűrésű kúttelepet mégis értékessé teszik, mint rendelkezésre álló alternatív hűtővízforrást, ezért a külső villamos betáplálástól független áramellátás megvalósítására javító intézkedést fogalmazott meg az üzemeltető szervezet.

Egy eltérő vízbeadási útvonalat jelent, hogy mind az I., mind a II. kiépítésen megvan a lehetőség a technológiai hűtővízrendszer megtáplálására a tűzvízrendszerről. Ennek az a jelentősége, hogy a technológiai hűtővízrendszeren keresztül megtáplálhatók a biztonságihűtővíz-fogyasztók, működtethetők a hűtővizet igénylő biztonsági rendszerek (dízeldizelgenerátor hűtése, üzemzavari szivattyúk hűtőrendszerei, hőcserélők stb.). Míg az első kiépítésen ez az összeköttetés már létezik, csak szakaszoló armatúrákat kell kinyitni működtetéséhez, addig a második kiépítésen a megtáplálás megvalósítása csak további átalakításokkal oldható meg, ezt javító intézkedésként előirányozták.

A dízelgenerátorok hűtővíz ellátása a tűzvízrendszerről jelenleg is rendelkezésre áll. A blokkok karbantartása során elfogadott és kipróbált gyakorlat a dízelgenerátorok üzemeltetése tűzvízrendszerről betáplált hűtőrendszerrel. Nyilvánvaló, hogy ezzel a módszerrel a dízelgenerátorok baleseti helyzetben is elindíthatók a végső hőelnyelő elvesztése esetén is, valamint üzemben is tarthatók mindaddig, míg a biztonságihűtővíz-rendszert helyre nem állítják. Az eddigiekben a tűzvíz rákötését a dízelgenerátor hűtővízrendszerének megbontásával és egy csatlakozóelem beszerelésével valósították meg, és jelenleg kiépítésenként egyetlen ilyen készlet áll csak rendelkezésre. A biztonságot tovább fokozó javító intézkedésként fogják megvalósítani, hogy blokkonként legalább egy dízelgenerátor hűtése megoldható legyen a tűzvízrendszerről.

Mindezekon túl további alternatív hűtővízforrás biztosítása lehetséges mobil vízkivétellel közvetlenül a Dunából, a Duna hidegvíz-csatornájából vagy a telephely határán lévő, közel egymillió köbméter vizet tároló halastavakból. A mobil vízkivételt az erőművi létesítményi tűzoltóság a rendelkezésre álló eszközeivel képes megvalósítani, a vizet megfelelő mennyiségben és nyomáson a kiegészítő üzemzavari tápvízrendszer erre kiépített csatlakozójáig eljuttatni. Elemzéssel határozták meg a négy blokk együttes üzemzavara esetén szükséges vízmennyiséget, és igazolták, hogy az ily módon történő külső betáplálással a reaktorok túlmelegedése elkerülhető. A vízbetáplálási mobil vezetékrendszer telepítését a tűzoltóság a 6. fejezetben leírt módon gyakorolta, a gyakorlaton készült az 5-1. ábrán látható felvétel.



5-1. ábra: Mobil vízvételi rendszer telepítése

Az Országos Katasztrófavédelmi Főigazgatóság (OKF) és a Magyar Honvédség bevonásával felmérés készült a telephelyen kívül rendelkezésre álló mobil dízelhajtású szivattyúkról is. A felmérés eredményét a 6. fejezet tartalmazza. A felmérés során – a mobil dízelaggregátokhoz hasonlóan – figyelembe vették a rendelkezésre bocsátás és szállítás időtartamát is. Az erőmű megközelítésére vonatkozó már ismertett időkövetelmények figyelembevételével ezek a dízelszivattyúk a végső hőelnyelő tartós elvesztése esetén a hosszú távú feladatok elvégzéséhez szükséges, telepített mobil hűtővíz-betáplálások ellátására alkalmasak csak, az üzemzavart szenvedett blokkok stabil, biztonságos állapotának hosszabbtávú fenntartását segíthetik. A zónasérülés elkerülésére, a kiterjedt zónaolvadási folyamat megállítására, a konténment sérülésének elkerülésére elsősorban a telephelyen rendelkezésre álló eszközöket szükséges alkalmazni, ezért a jelen felülvizsgálat során a megelőző intézkedések felmérésénél telephelyen kívülről érkező eszközöket nem vettek figyelembe.

5.2.3.3. Alternatív hőelvonási lehetőségek a gőzfejlesztőkön keresztül

Azokban a súlyos üzemzavari helyzetekben, amikor a kiegészítő üzemzavari tápvízrendszerrel sincs lehetőség a gőzfejlesztők töltésére, akkor az érvényes üzemzavar-elhárítási utasítások szerint lépéseket kell tenni alacsony nyomású tápvízforrás előkészítésére a gőzfejlesztők számára, a gőzfejlesztők nyomását pedig le kell csökkenteni. Az alternatív betáplálási útvonalakról értékelések készültek. A gőzfejlesztők alacsony nyomású hűtővíz-megtáplálása a kiegészítő üzemzavari tápszivattyúk üzemképtelensége esetén a már említett módon történhet a kiegészítő üzemzavari tápvízrendszer kiépített udvartéri csatlakozása felől a sótalanvíztartályokból a kiépítettől eltérő, más útvonalon, továbbá az előzőekben ismertett, kipróbált mobil vízbetáplálással alternatív vízforrásból.

Meg kell említeni, hogy a kiegészítő üzemzavari tápvízrendszer szivattyúi, az ikerblokki átkötési lehetőség és az udvartéri betáplálás kézi armatúrái ikerblokkonként egyetlen helyiségben vannak elhelyezve. A közös helyiségben az egyes blokkokhoz tartozó szivattyúk egymástól tűzgátló fallal vannak elválasztva. A közös helyiségben történő elhelyezés biztonságra gyakorolt hatását – annak összes előnyével és hátrányával – az erőmű valószínűségi biztonsági elemzésében értékelték már korábban is. Figyelembe kell venni, hogy a végső hőelnyelő elvesztése (vagy teljes feszültségvesztés) esetén a külső betáplálás megvalósítása a súlyos baleset kialakulásának megelőzésére szolgáló intézkedés, így még a zónakárosodás előtt végrehajtandó. Mivel ezekben az esetekben a kiegészítő üzemzavari tápvízrendszeri betáplálás elvesztésének oka nem a közös helyiségben történő elhelyezés, ezért a betápláláshoz szükséges csőkapcsolásokat az elemzés szerint a kezelők a helyszínen végre tudják hajtani. Az üzemzavarnak ebben a fázisában a dózisviszonyok még nem súlyosak, a berendezések megközelítése nem korlátozott. A közös elhelyezésnek pedig előnye, hogy a mobil betáplálást elégséges ikerblokkonként egy ponton megvalósítani, nem kell azt blokkonként kiépíteni.

Az eddig felsoroltakon kívül további lehetőségek állnak rendelkezésre arra, hogy a gőzfejlesztőkbe vizet juttassanak a táptartályokból és a nagynyomású előmelegítők kiépített feltöltő vezetékén keresztül, azonban súlyos üzemzavar esetén ezeknek a forrásoknak a folyamatos betáplálása nehezen biztosítható.

A felsorolt lehetőségek közül a mobil vízbetáplálás jelenleg is megoldott, az üzemzavarok elhárítása során történő gyakorlati alkalmazás elősegítése érdekében- további javító intézkedésként - a sótalanvíztartályoknál mobil csatlakozást biztosító pontok kiépítését irányozták elő.

5.2.3.4. Alternatív vízbetáplálási lehetőségek a konténmentben

A végső hőelnyelő elvesztése után, a konténmentben rendelkezésre álló vízmennyiség felhasználását, fogyasztását követően szükség lehet külső vízforrásra. (Például a konténmenten belül, a lokalizációs toronyban lévő, egyébként jelentős vízkészletet használják a reaktortartály-sérülés megakadályozása érdekében a reaktorakna elárasztására, valamint hosszútávon, a konténment nyomásának korlátozása miatt bizonyosan szükség lehet a benne lévő közeg lefűtésére, amely

további vízvesztéséget okoz, vagyis a súlyos baleseti folyamatok hosszú távú kezelésénél is szükség van alternatív betáplálásra.) Ennek biztosítási lehetőségeit az alábbiakban foglaljuk össze.

A primer körből a szekunder körbe történő átfolyások kezelése érdekében minden blokkon befejeződött a gőzfejlesztők tápvízoldali lefűvató szelepeinek beépítését tartalmazó átalakítás. Ezek a lefűvató szelepek szükség esetén a gőzfejlesztők szekunder oldalán lévő vizet a hermetikus tér padlójára engedik. A szelepeken keresztül az előzőekben tárgyalt, alternatív forrásból származó külső (alacsony nyomású) tápvíz a gőzfejlesztőkből a konténmentbe is bejuttatható. A lefűvató szelepek az 5.1.3. és 6.1.2. fejezetekben leírt, már rendelkezésre álló súlyosbaleseti-dízelgenerátorokról megtáplálhatók, távműködtetéssel nyithatók. A külső betáplálás megvalósításához az udvarterről a közeget azonban csak akkor lehet a gőzfejlesztőkbe betáplálni, ha az operatív személyzet beállítja az útvonalat a kiegészítő üzemzavari tápvízrendszeren. Súlyos baleseti helyzetben, amikor a konténment vízpótlására a hosszú távú kezelés érdekében van szükség, a kapcsolások megvalósítását korlátozhatják a helyiségben kialakuló dózisviszonyok. A külső csatlakozási pont baleseti körülmények közötti megközelíthetőségét értékelni, szükség esetén pedig a kialakítását módosítani kell. Ezt javító intézkedésként az üzemeltető tervbe vette.

A konténmentbe az előzőek szerint bejuttatott víz a reaktorakna külső hűtésére korlátozás nélkül használható még akkor is, ha a konténmentben lévő bórsavas közeget hígítja. Ha sikerül a külső villamos betáplálást helyreállítani, akkor viszont – a kezelési utasításoknak megfelelően – a reaktorba tápláló zóna-üzemzavari hűtőrendszereket újra indítják, ezek pedig a konténmentben lévő vizet keringtetik a reaktoron keresztül, ha a tartályaik már kimerültek. Nem megengedett azonban a reaktorzóna üzemzavart követő ismeretlen állapotában a konténmentben lévő, a primer körből, valamint az erre rendszeresített hűtőrendszerekből kifolyt víz bórsav-koncentrációjánál alacsonyabb koncentrációjú víz reaktorba juttatása, mert az újra kritikussá teheti a rendszert. Ezért a konténmentbe jutatott közeg felbőrozásáról gondoskodni kell, a felbőrozás mértékének pedig legalább olyanoknak kell lennie, hogy a zóna-üzemzavari hűtőrendszer tartályaiban az előírt koncentráció meglegyen. Az előzőekben ismertetett, alternatív konténment betáplálás biztonságos alkalmazhatósága érdekében, az udvarterről bejuttatott közeg felbőrozásának megoldására javító intézkedést irányzott elő az erőmű.

5.2.3.5. A pihentető medence alternatív hűtése

Villamos energia rendelkezésre állása esetén a zóna-üzemzavari és egyéb hűtőrendszereinek tartályaiban lévő vízkészlet ciklikus felhasználásával (ürítésével, utántöltésével) a tárolt fűtőelemek hűtése megoldható, amíg a medencék normál hűtését helyre nem állítják, azonban a pihentető medencék jelenleg nem rendelkeznek dedikált, külső, független vízbetáplálási lehetőséggel.

Az érvényes üzemzavar-elhárítási utasítás szerint a vízpótlás (külső energiaforrás nélkül) a lokalizációs torony felső tálcáinak a pihentető medencébe történő gravitációs leürítésével biztosítható. E megoldás értékelésénél azonban figyelembe kell venni, hogy amennyiben egyidejűleg a reaktoron is baleseti folyamat zajlik, a lokalizációs torony tálcáin tárolt vízkészlet más célra is szükséges lehet, valamint, hogy a leürítési útvonalon található armatúrák kézi működtetésének lehetősége függ a kialakuló helyi dózisviszonyoktól. A biztonság fokozására, a végső hőelnyelő tartós elvesztésének esetére az erőmű tervbe vette a pihentető medencék hosszú távú hűtését biztosító javító intézkedés megvalósítását egy új, független, védett betáplálási útvonal létesítésével. (A betáplálás célszerűen megoldható mobil eszközök segítségével, a konténment alternatív betáplálásához hasonló módon, akár azonos vízforrásokból.) Mivel a pihentető medencékben tárolt üzemanyag állapotától függően a kritikusság kérdése ilyenkor is felmerülhet, ezért a betáplált vizet a konténmentbe betáplált vízhez hasonlóan – és azonos mértékben – bőrozni kell.

5.2.3.6. Az alternatív hűtési útvonalak összefoglalása

Az előző részekben ismertetettek szerint mind a zárt, mind a nyitott körű hőelvitelhez vízutánpótlás szükséges. A lehetségesnek ítélt alternatív hűtési útvonalakat összefoglalóan az 5-1. táblázat tartalmazza a megvalósításhoz szükséges egyes logisztikai feltételek feltüntetésével.

A felülvizsgálat során felmérték, hogy hol, milyen helyiségekben, épületrészekben kell létrehozni a biztonságot növelő összeköttetéseket a tűzvízrendszerek és a technológiai hűtővízrendszerek, valamint a technológiai hűtővízrendszerek és a biztonságihűtővíz-rendszerek között. Az alábbi eredmények adódtak:

- a turbinagépház -4 m-es szintjén,
- a kiegészítő üzemzavari szivattyúk helyiségeiben,
- a technológiai szivattyúgépházakban.

Az említett a rendszerkapcsolódások megvalósításuk után igen nagyfokú szabadságot adnak a vízbetáplálás szempontjából.

Ugyancsak felmérték, hogy az erőmű mely külső területein szükséges várhatóan emberi jelenléttel biztosítani a fentebb említett alternatív hűtési módoknál alkalmazott rendszereken végrehajtandó kapcsolásokat. Az eredményt az alábbi lista tartalmazza:

- vízkivételi mű,
- a melegvíz-csatornák környéke, a szinttartó bukóval együtt,
- a parti szűrésű kutak környezete,
- a dízelmeghajtású tűzvízszivattyúk környezete,
- a vízlágyító épülete és annak környezete.

5-1. táblázat: Az alternatív hűtési útvonalak összefoglalása egyes logisztikai feltételek feltüntetésével

Alternatív hűtési lehetőségek	Közeg, rendelkezésre álló mennyiség	Kapacitás	Szükséges személyzet	Berendezés	Energiaforrás
Parti szűrésű kutak – technológiai hűtővízrendszer – biztonságihűtővízrendszer	Szűrt rétegvíz, végtelen	810 m ³ /h	Összeköttetések nyitása, normál üzemi személyzet	-	Elektromos energia
Erőművi tűzvíz-szivattyútelep – technológiai hűtővízrendszer – biztonságihűtővízrendszer	Duna-víz az 1. és 2. blokki melegvíz-csatornából 2x2000 m ^{3*}	2x120 m ³ /h + 3x288 m ³ /h	Normál személyzet + vízügyi alkalmazottak		Elektromos energia, dízel, dízelolaj
Dízel tűzvíz-szivattyúk – technológiai hűtővízrendszer – biztonságihűtővízrendszer	Duna-víz a 4. blokki melegvíz-csatornából 2000 m ^{3*}	2x330 m ³ /h	Normál személyzet + vízügyi alkalmazottak		Dízel, dízelolaj
Tűzoltóautók, dízelszivattyúk kaszkádban	Duna-víz, végtelen forrás	120 m ³ /h	Erőművi létesítményi tűzoltóság személyzete + saját személyzet	tűzoltóautó, dízelszivattyúk, tömlők	Dízel, dízelolaj
Sótalanvíz-tartálypark	6*800 = 4800 m ³	8*65 m ³ /h	Normál személyzet	-	Elektromos energia
Biztonságihűtővízrendszer /tűzvízrendszer – technológiai hűtővízrendszer – pótvíz-lágyító – sótalánvíz-tartálypark	gyakorlatilag korlátlan forrás	8*65 m ³ /h	Normál személyzet	-	Elektromos energia

* Pontonokra telepített dízel átemelő szivattyúk alkalmazásával a rendelkezésre álló vízmennyiség korlátlanul növelhető.

5.2.4. A végső hőelnyelő elvesztésével szembeni védelem megfelelőségére vonatkozó következtetések

A felülvizsgálat során, a Paksi Atomerőmű végső hőelnyelő funkciót megvalósító rendszerei vonatkozásában az atomerőművek tervezésének nemzetközileg elfogadott, illetve a (jelenleg hatályos) hazai nukleáris biztonsági szabályzatokban (NBSZ) rögzített kritériumainak való megfelelést értékelték. Konkrétan az NBSZ 3. kötetének (Atomerőművek tervezése) előírásait

kellett szem előtt tartani. Ezen belül vizsgálat tárgya volt a biztonsági filozófiának, a biztonsági funkciók ellátásának, a megbízhatósági előírásoknak, valamint az alapvető tervezési követelményeknek való megfelelés.

Az NBSz előírásai szerint a tervezésen túli események között elemezni kell a végső hőelnyelő teljes elvesztését azoknak az eseménysoroknak a meghatározása érdekében, amelyekre ésszerű megelőző, vagy a következményeket enyhítő intézkedések határozhatók meg és alkalmazhatóak. Ezekben az esetekben vizsgálni kell az atomerőművi blokk konstrukciója alapján meglévő tartalékokat, beleértve egyes rendszereknek, rendszerelemeknek az eredeti tervezési állapotuktól és funkciójuktól eltérő körülmények közötti üzemeltetését, továbbá ideiglenes rendszerek, rendszerlemek alkalmazását az atomerőművi blokk ellenőrzött állapotba való visszaállítása és a baleset következményeinek enyhítése céljából.

A felülvizsgálat során figyelembe kellett venni mindazokat a közeli, távoli, mobil vagy eltérő rendeltetésű hűtővíz-betáplálási lehetőségeket, útvonalakat, helyreállítási lehetőségeket, amelyekkel teljesen vagy részlegesen helyre lehet állítani azoknak a biztonsági funkciót ellátó rendszereknek a hűtővízellátását, amelyek a súlyos baleset vagy a következményei romlásának megakadályozásához szükségesek.

A végső hőelnyelő rendszerek tervezési alapjában a Duna áradása, mint veszélyforrás kiszűrhető volt. A biztonságihűtővíz-szivattyúk korábban végrehajtott átalakításával biztosított, hogy azok a tervezési alapba tartozó vízszintnél lényegesen alacsonyabb vízszintek esetén is indíthatók és kavitációmentesen üzemben tarthatók legyenek. A legutóbb végrehajtott időszakos biztonsági felülvizsgálat során az üzemeltető már korábban kitűzte a javító intézkedéseket egyes meteorológiai eredetű veszélyek által okozott terhelések szisztematikus értékelésére, amelynek végrehajtása még folyamatban van (lásd a 4.2.1.fejezetet). Az eddig elvégzett előzetes rendszertechnikai vizsgálatok a végső hőelnyelő rendszerei tekintetében nem tártak fel jelentősebb kockázatra utaló problémát.

A leírtak bizonyítják, hogy a végső hőelnyelő teljes elvesztése nem következik be az atomerőmű tervezési alapjába tartozó események következtében. (Az atomerőművek tervezése általában, konkrétan pedig a Paksi Atomerőmű esetében is biztosítja ugyanis, hogy a végső hőelnyelő teljes elvesztése rendkívül valószínűtlen legyen, legfeljebb a tervezési alapon kívül eső külső események, vagy inkább azok kombinációja miatt fordulhat elő.) Mindemellett természetesen a vizsgálatokat a végső hőelnyelő elvesztésének a tervezési alapba nem tartozó, racionálisan feltételezhető eseteire is el kellett végezni.

Az elvégzett felülvizsgálat alapján megállapítható, hogy a végső hőelnyelő elvesztésének megelőzésében kulcsszerepet játszó biztonsági rendszerek kialakításánál megfelelően alkalmazták a biztonsági filozófia alapvető elvét, a mélységi védelem koncepcióját:

- A háromszoros BHV rendszer egy alrendszerének két szivattyúja közül az egyik is képes a normál üzem zavartalan biztosítására, kiesése esetén a második, tartalék szivattyú automatikusan indul. A sóltalanvízrendszer egyik ága három szivattyújával a normál üzem változó igényeinek flexibilis kielégítését biztosítja.
- A rendszerek tervezési alapja biztosítja a legkedvezőtlenebb következménnyel járó, a tervezési alapba tartozó üzemzavarok elhárítását is.
- Kezelési utasítások és intézkedési tervek állnak rendelkezésre a tervezési üzemzavarokon túlmenő esetek kezelésére.

A rendszerek eleget tesznek a Nukleáris Biztonsági Szabályzatokban előírt megbízhatósági követelményeknek, ugyanis kiépítésük kellő redundanciával történt, az egyes alrendszereik függetlenek egymástól, így mind az egyszeres, mind a közös okú meghibásodás ellen megfelelő védettséggel rendelkeznek.

A tervezési alapba tartozó események vizsgálata során – a nemzetközi gyakorlatnak megfelelően – az egyszeres meghibásodások számbavételénél az operátori hibákat is figyelembe vették. Az erőmű folyamatosan törekszik az emberi hibákra visszavezethető meghibásodások visszaszorítására.

A felülvizsgálat során meghatározták, hogy a végső hőelnyelő tartós elvesztését a tervezési alapon túli földrengések mely szintje milyen eséllyel képes kiváltani, vagyis a végső hőelnyelő funkció tervezésen túli földrengésekre vonatkozó tartalékait. Az eredmények alapján kijelenthető, hogy a végső hőelnyelő rendszerei egy tervezési alapon túli földrengés esetén sem feltétlenül sérülnek meg, sérülésük esélye természetesen a földrengés erősségével növekszik. Azonosították az alacsonyabb gyorsulástartományokban meghatározó szerepet játszó sérülési módot, amely a főépület süllyedését okozó talajfolyósodás. Értékelték, hogy egy ilyen talajfolyósodás elleni védelem kialakítása/megerősítése mennyiben növeli meg a tartalékokat. Azt találták, hogy a tervezési alaphoz nem sokkal erősebb földrengésekre a tartalékok növekedésének mértéke számottevő. Erre vonatkozóan a védettséget fokozó javító intézkedést határoztak meg (lásd a 2. fejezetet).

A végső hőelnyelő elvesztési esélyének, illetve a tervezésen túli földrengésekre vonatkozó tartaléknak a számszerűen is bemutatott értékei a reaktor üzemállapotai közül a primer kör 150 °C feletti hőmérsékletével jellemzett üzemállapotokra tekinthetők közvetlenül érvényesnek. Ennél némileg kedvezőbb a helyzet a nyitott reaktoros üzemállapotokban. A fennmaradó üzemállapotokban, tehát akkor, amikor a primer kör hőmérséklete 150 °C alatt van, de a reaktor nem nyitott, a végső hőelnyelő funkció elvesztésének esélye a bemutatottnál magasabb, így a tervezésen túli földrengésekre vonatkozó tartalék is alacsonyabb. Figyelembe véve, hogy ezek a reaktor leállítása, illetve visszaindítása során fellépő átmeneti állapotok, melyek időtartama nagyságrendekkel rövidebb a többi üzemállapot időtartamánál (néhány óra évente), az ezekben mutatózó alacsonyabb tervezésen túli tartalék nem jelent biztonsági problémát.

A hatóság megállapítása szerint, mivel jelenleg nincs semmilyen időbeli korlát a zárt reaktor 150 °C alatti primer körű hőmérséklettel bíró üzemállapotára, egy valószínűségi elemzésen alapuló, a kockázat egyenletes eloszlását figyelembe vevő időbeli korlátérték kidolgozásának és bevezetésének indokoltságát célszerű megvizsgálni.

A végső hőelnyelő elvesztésének esélye a pihentető medence esetében kicsi, és nem függ a pihentető medence üzemállapotaitól. A súlyos üzemanyag-sérülés megakadályozását szolgáló preventív beavatkozások sikerének feltétele a pihentető medence esetében is a beavatkozások időben történő elvégzése. Megállapítható, hogy teljesítményüzemben bekövetkező üzemzavar esetében a helyzettől függő, de minimum 10 óra, a pihentető medence tekintetében minimum 19 óra áll rendelkezésre az üzemanyag burkolatának sérüléséig. A fűtőelem sérüléséig rendelkezésre álló időtartam alatt megtett beavatkozások megakadályozhatják az üzemanyag súlyos sérülését, olvadását. (Az üzemanyag tényleges olvadása a preventív intézkedések elmaradása esetében ezekhez az időpontokhoz képest is további néhány óra elteltével következik be.)

A felülvizsgálat keretében felmérték a rendelkezésre álló hűtővízforrásokat, felülvizsgálták azok hűtővízként történő alkalmazásának lehetőségeit, megvizsgálták az alternatív hőelvonási lehetőségeket a gőzfejlesztőtől, értékelték az alternatív hűtési lehetőségek megvalósításához szükséges logisztikai feltételeket és azok rendelkezésre állását. Megállapítható, hogy jelentős számú, független alternatív hűtővízforrás áll rendelkezésre, és hogy az alternatív hűtővízforrások tekintetében tett javító intézkedések elvégzését követően a személyi és eszközfeltételek megfelelőek. Áttekintették a reaktorban, illetve a pihentető medencében tárolt üzemanyag hűtési lehetőségeit, és megvizsgálták a végső hőelviteli funkció helyreállítási lehetőségeit. A vizsgálat rámutatott arra, hogy a végső hőelnyelő helyreállításának számos módja lehetséges, amelyek diverz módon képesek biztosítani a zóna és a pihentető medence hűtését.

5.2.5. Az erőmű végső hőelnyelő elvesztésével szembeni ellenállásának javítására előírányzott intézkedések

Az alábbiakban azokat a javító intézkedéseket soroljuk fel, amelyek bevezetése fokozza a Paksi Atomerőmű ellenálló képességét a végső hőelnyelő elvesztésével szemben azáltal, hogy kiküszöböli, vagy enyhíti az 5.2.1.-÷5.2.4. fejezetekben leírt, a tervezési alapba nem tartozó elégtelenségek egyikét vagy másikat.

1. A BHV rendszer szűrői eltömődésének megakadályozása érdekében meg kell oldani a szalagszűrők biztonsági villamos betáplálását.
2. Be kell vezetni az alacsony vízszint kialakulásakor előirányzott intézkedéssorozat keretében alkalmazandó berendezések teljes körének rendszeres ellenőrzését, karbantartását és üzempróbáját. El kell készíteni a még hiányzó ellenőrzési, tesztelési és karbantartási utasításokat.
3. A biztonsági földrengésre minősíteni kell az egészségügyi és laborépület burkoló paneljeit, hogy garantálható legyen a potenciálisan veszélyeztetett II. kiépítési három sótalanvíztartály rendelkezésre állása (a 2. fejezet tartalmazza).
4. A sótalanvíztartályok szabad tárolókapacitásának figyelembevételével, az üzemeltetési szabályzat és a kezelési utasítások módosításával az üzemeltetőnek maximalizálnia kell a folyamatosan rendelkezésre álló, tárolt sótalanvíz mennyiségét.
5. A II. kiépítésen rendelkezésre álló, földrengésálló, mintegy nyolc óra üzemre alkalmas önálló dízel-betáplálással rendelkező tűzvízszivattyú-telep vízbázisa jelenleg csak működtetett hűtővízrendszerek esetén hasznosítható. Meg kell oldani, hogy megfelelő átalakítással a zárt szelvényű melegvíz-csatornában rendelkezésre álló $2 \times 2000 \text{ m}^3$ víztartalékot hozzáférhetővé tegyék olyan esetekre is, amikor a biztonságihűtővíz-rendszer felől nincs áramlás a csatornában.
6. A parti szűrésű kúttelep búvárszivattyúinak villamos megtáplálását megfelelő védettségű telepített vagy mobil dízelgenerátor segítségével baleseti helyzetekre is alkalmazható módon kell kialakítani.
7. Az I. kiépítésen rendelkezésre álló kapcsolat mintájára a II. kiépítésen is meg kell oldani a vízbetáplálást a tűzvízrendszer felől a biztonságihűtővíz-rendszerbe a technológiai hűtővízrendszeren keresztül.
8. Biztosítani kell blokkonként legalább egy dízelgenerátor számára a tűzvízrendszerről történő hűtővízellátásához szükséges eszközöket úgy, hogy az a biztonsági hűtővíz hiányában is indítható és üzemeltethető legyen. Az alternatív hűtés alkalmazáshoz elvégzendő műveleteket kezelési utasításban kell rögzíteni.
9. A sótalanvíztartályokon megfelelő csatlakozási pont létesítése annak érdekében, hogy a vízbetáplálás a kiegészítő üzemzavari tápvízrendszeren keresztül – a meglévő csővezetéki kapcsolatokon kívül – mobil eszközökkel is megvalósítható legyen.
10. A már kialakított lehetőség alapján a konténmentbe való közvetlen hűtővíz-betáplálásra meg kell oldani, hogy a rendelkezésre álló tartálypark felhasználásával erre a célra bórozott vizet lehessen alkalmazni. Ki kell alakítani a külső forrásból származó vízkészletek felbórozásának lehetőségét is. A külső forrásból a konténmentbe történő betáplálás módját kezelési utasításban kell rögzíteni.
11. A pihentető medence kívülről történő vízpótlásának biztosítása földrengésre, külső veszélyekre megfelelően méretezett, betáplálóvezeték kiépítésével, udvartéri flexibilis csatlakozás lehetőségével. E vezetéken az előző bekezdés szerint felbórozott vízkészlet felhasználásával kell a pihentető medence vízpótlását elvégezni. A gyakorlati alkalmazáshoz szükséges kezelési utasítások kidolgozása.
12. A kiegészítő üzemzavari tápvízrendszeren kialakított külső vízbetáplálásra szolgáló csatlakozási pont és az alkalmazását szolgáló armatúrák működtetési helye baleseti körülmények közötti megközelíthetőségének felülvizsgálata és szükség esetén átalakítása.

A hatóság által szükségesnek tartott további intézkedés:

13. Az üzemeltető által javasolt biztonságnövelő javító intézkedéseken túlmenően a hatóság szerint meg kell vizsgálni a zárt reaktor 150 °C alatti primer körű hőmérséklettel bíró üzemállapotára egy valószínűségi elemzésen alapuló, a kockázat egyenletes eloszlását figyelembe vevő időbeli korlátérték kidolgozásának és bevezetésének indokoltságát.

5.3. Az elsődleges végső hőelnyelő elvesztése kombinálva az erőmű teljes feszültség kimaradásával

Az 5.1. és 5.2. fejezetekben több kérdés tárgyalásánál foglalkoztunk már azzal, hogy a Paksi Atomerőmű tervezési sajátossága a hűtést biztosító biztonsági rendszerek függése a villamos betáplálás (ezen belül a biztonsági betáplálás) rendelkezésre állásától, valamint hogy a biztonsági villamos betáplálást biztosító dízelgenerátorok terv szerinti működtetése igényli a biztonsági hűtővízellátás üzemelését (lásd pl. az 5. fejezet bevezetésének első bekezdését).

5.3.1. A telephely autonóm működőképességének időtartama a reaktor aktív zónája és a pihentető medence normál hűtési viszonyainak elvesztését megelőzően

Amennyiben a tervezési alapba tartozó eseményről van szó, azaz a biztonsági hűtővízellátás működőképes (rendelkezésre áll a végső hőelnyelő – a vízkivétel a Dunából) és működőképesek a dízel áramforrások, akkor az autonóm működőképesség időtartamát a dízelolajkészletek mértéke határolja be, ez pedig legalább 120 órai üzemeléshez elegendő minden blokk minden dízelgenerátora esetében (lásd az 5.1.1. fejezetben). Blokkonként egy-egy dízel üzemeltetése elegendő a lehűtéshez, a felülvizsgálat keretében az üzemanyagkészletek átcsoportosítását a dízelgépek között nem vették figyelembe.

Amennyiben a biztonságihűtővíz-rendszer teljességgel üzemképtelen, de a dízelek hűtését sikerül megoldani (pl. a tűzivízrendszerrel), akkor a sótanvízkészletek felhasználásával a reaktorblokkok hűtését több mint két napon keresztül meg lehet valósítani (lásd az 5.2.2. fejezetben).

A pihentető medencék teljes hűtés-kimaradása esetén a legkonzervatívabb esetben a forrás 4 óra múlva indul meg, a fűtőelem-burkolatok sérülése pedig a kezdettől számított 19 óra múlva kezdődik.

Alternatív vízforrások alkalmazásával ezek az időtartamok már jelenleg is lényegesen meghosszabbíthatók (lásd az 5.2.3. fejezetet). (Jelenleg alternatív villamosenergia- források nem állnak rendelkezésre a telephelyen, de erre irányuló javító intézkedéseket előirányoztak.)

5.3.2. Előirányzott külső beavatkozások a fűtőelemek sérülésének megelőzése céljából

A hűtővízellátással kapcsolatos külső beavatkozások között csak a vízkivételi mű előszűrő medencéjének a hidegvíz-csatornától zsiliptáblákkal történő elrekesztését és átemelő szivattyúk alkalmazását igénylő esetekre kell kitérni. Ilyenkor az állami vízügyi szervek dolgozóinak közreműködése és az átemelő szivattyúk külső telephelyről történő beszállítása szükséges. Az értékelésnél azonban figyelembe kell venni, hogy a Duna extrém alacsony vízszintjének kialakulása nem egyik pillanatról a másikra következik be, arra fel lehet készülni, másrészt az atomerőmű telephelyének megközelítését gátló eseményekkel való egybeesés lényegében kizárható. (Lásd részletesebben az 5.2.2. fejezet bevezetésében.)

Egyes tervezési alapba nem tartozó esetekben a külső beavatkozások a telephelyi villamosenergia-ellátás helyreállítása érdekében nagyon fontos szerepet játszhatnak, ennek érdekében alakították ki és tesztelték a Dunamenti Hőerőműből dedikált 120 kV-os távvezetéken, a litéri gázturbinából pedig 400 kV-os feszültség szinten megvalósítható energiaellátást, beleértve ebbe a teljes betáplálás kimaradását követő black start esetét is.

5.3.3. Az erőmű végső hőelnyelő elvesztésével és ezzel kombináltan a teljes feszültség kimaradásával szembeni ellenállásának javítására előírányzott intézkedések

Az 5.1.5 fejezetben előírányzott öt, továbbá az 5.2.5. fejezetben előírányzott tizenhárom javító intézkedés mindegyike szerepet játszik az erőmű robusztusságának fokozásában az elsődleges végső hőelnyelő elvesztésének a teljes feszültség kimaradással kombinált esetében is. Közülük azonban külső intézkedésnek csak az 5.1.5 fejezetben feltüntetett utolsó számít: „Távoli, villamos távvezeték- hálózattal elérhető gázturbina felhasználhatóságának kiterjesztése érdekében kezdeményezni kell a litéri gázturbina saját dízelgenerátorról történő elindíthatóságának kialakítását”.

6. Súlyos balesetek kezelése

6.1. Az engedélyes szervezete és intézkedései a balesetek kezelésére

6.1.1. A súlyos balesetek kezelésére kialakított szervezet

Bár a súlyos balesetek kezelése és a telephelyi, valamint a telephelyen kívüli balesetelhárítás eltérő tevékenységeket jelentenek, a PA Zrt. úgy szervezte meg a súlyos baleseteket kezelő tevékenységeket, hogy az esetlegesen súlyos baleseti helyzetbe kerülő blokkon zajló tevékenységek irányítása a Balesetelhárítási Szervezet (BESZ) – amely egyaránt felelős a telephelyen belüli balesetelhárítási tevékenységért és a telephelyen kívüli tevékenységeket végző szervezetekkel való kapcsolattartásért – keretein belül dolgozó Műszaki Támogató Központ (MTK) hárul. Ennek a megoldásnak kétségtelen előnye, hogy megkönnyíti a BESZ és az MTK kommunikációját, továbbá, hogy az esetlegesen több blokkot érintő események kezelése is könnyebben megszervezhető.

6.1.1.1. A személyzet és a váltások szervezése normál üzemben

Az operatív üzemviteli szervezet feladata az erőmű biztonságos üzemeltetése az érvényes üzemeltetési korlátok betartásával, a vonatkozó előírások és utasítások alapján. Az operatív üzemviteli szervezet az atomerőművi blokkok folyamatos kiszolgálását az ún. Operatív Sémában megjelölt struktúrában, a struktúrához kötött függőségi viszonyban feltüntetett munkakörök által megvalósított funkciókon keresztül látja el. Az operatív üzemviteli személyzet napi 3x8 órás váltásban, 6 műszakba szervezve végzi munkáját.

Az operatív üzemviteli szervezet feladatainak ellátásához szükséges létszámot, az egyidejűleg szolgálatot teljesítő személyi állomány – beleértve a blokkvezénylői személyzetet is – összetételét a potenciálisan számba vehető üzemeltetési állapotok kiszolgálhatóságának figyelembevételével határozták meg. A blokkok folyamatos kiszolgálásához szükséges operatív irányítási és végrehajtási feltételeket az atomerőmű tervezett üzemmódjaira állapították meg.

A 4 blokk műszakos személyzetének operatív vezetője az ügyeletes mérnök, aki kiemelkedő biztonsági kérdésekben, illetve az utasításokban nem szabályozott helyzetekben, a végső operatív döntéshozó. Közvetlen alárendeltjei: blokkügyeletesek, primer és szekunder körű, villamos, irányítástechnikai, külső-technológiai, vegyszeti és dozimetriai szolgálatok vezetői, villamos külső üzemek művezetője, műszakvezető átrakógép-operátor, számítógép-ügyeletes, bázisvezető-mérnök, a radioaktív hulladék-kezelő szolgálat műszakvezetője, EIK szolgálatvivő, váltásparancsnok, tűzoltószolgálat-parancsnok, telefonközpont-kezelő és öltözőügyeletes, valamint speciális büfé kezelője. A blokkvezénylők állandó személyzete a blokkügyeletes, a reaktoroperátor, a szekunder körű operátor és a villamosoperátor.

6.1.1.2. Az optimális beavatkozás biztosítása

Az üzemviteli személyzet tevékenységét a kezelési utasítások előírásai alapján végzi. Súlyos üzemzavar, baleset esetén a Baleset-elhárítási Szervezet (BESZ) felállása után az operatív irányítás struktúrája továbbra is fennmarad, mindaddig, amíg nincs szükség a Súlyosbaleset-kezelési Útmutatók (SBKU) alkalmazására. Az SBKU végrehajtása esetén az adott blokk személyzet operatív irányítását a BESZ Műszaki Támogató Központ (MTK) szervezete veszi át az ügyeletes mérnöktől, aki az operatív személyzet vezetője marad. Ilyenkor a sérült blokk személyzete a tevékenységét célzott utasítások alapján végzi, amelyeket a Védett Vezetési Ponton (VVP) működő MTK közvetlenül közöl a blokkvezénylővel.

A tervezési adatokat figyelembe véve a súlyosbaleset-kezelésre (SBK) kialakított értékelői és irányítói létesítményei (vezénylők, VVP) fel vannak készítve a különleges feltételekre. A blokkvezénylő használhatatlansága esetén a személyzet rendelkezésére áll a tartalékvezénylő, ahol a

blokk leállításához, lehűtéséhez és hűtve tartásához szükséges műveletek végrehajthatók. Ha mindkét vezénylő használhatatlanná válik, a vezénylői személyzet egy másik, megfelelő helyről tartja a kapcsolatot az MTK-val és a helyszíni személyzettel. A munkakörülmények súlyos romlása esetén a BESZ dönt a szolgálati helyek elhagyásáról és a huzamosabb tartózkodást lehetővé tevő hely kijelöléséről (pl. az óvóhelyre való kivonulásról), esetleg az operatív terület és más területek teljes elhagyásáról.

6.1.1.3. Külső műszaki segítség a balesetek kezelésében

A kialakítás során alapul vett tervezési szempontoknak megfelelően az MTK személyzete egy blokk súlyos balesetének kezelésére teljes mértékben alkalmas. Az MTK műszaki kialakítása lehetővé teszi, hogy párhuzamosan két blokk súlyos baleset kezelését végezzék, bár ehhez szükség van a személyzet létszámának fejlesztésére. Az MTK-ba beosztható szakértők teljes állományának bevonása esetén jelenleg nem maradna személyzet a további váltásokra. Több-blokkos esemény esetén várhatóan külső erőforrások bevonása szükséges a tűzoltási, műszaki mentési, egészségügyi ellátási és rendészeti feladatok ellátására, mivel a telephelyi erőforrásokkal már nem biztosítható egy kiterjedt esemény ilyen irányú kezelése.

6.1.1.4. A telephelyen található többi reaktor funkcióitól való függőség

A Súlyosbaleset-kezelési Útmutatókat és az ilyen helyzetek kezelésére figyelembe vett eszközöket úgy tervezték meg (tervezési alapba tartozó helyzetek kezeléséhez hasonlóan), hogy az egyes blokkok erőforrásai önállóan is elegendőek legyenek a helyzetek tervezett módon való kezelésére. Ezért megállapítható, hogy a súlyos balesetek kezelése tekintetében a többi reaktor funkcióitól, erőforrásaitól való tervezett függőség nem áll fenn.

6.1.1.5. Eljárásrendek, képzés és gyakorlatozás

A BESZ feladatainak végrehajtása során a Paksi Atomerőmű Zrt. hierarchikus szabályozási rendszerébe illesztett végrehajtási utasítások, az ÁVIT, illetve az érintett szakterületek (üzemvitel, karbantartás, sugárvédelem, rendészet stb.) szabályozásai a mértékadóak. A végrehajtási utasítások szabályozzák részletesen a végrehajtandó feladatokat, ezekben határozzák meg a felkészülési, az ellenőrzési és a konkrét veszélyhelyzet felszámolásához kapcsolódó gyakorlati teendőket.

A felülvizsgálat során megállapították, hogy a rendelkezésre álló dokumentumok, a súlyosbaleset-kezelést támogató dokumentumok kivételével, teljes körűen rendelkezésre állnak. A súlyosbaleset-kezeléssel kapcsolatos dokumentáció az SBK intézkedések keretében 2011 végéig elkészült, és az 1. blokkon bevezették. Az SBK útmutatók első oktatása 2011-ben lezajlott.

6.1.1.6. Tervek a súlyos balesetek kezelését végző szervezet megerősítésére

A telephelyi baleset-kezelési szervezet megerősítésére tervbe vett legfontosabb intézkedések:

- Meg kell vizsgálni a rádiózási feltételek biztosításának módszereit tartós feszültségvesztés és földrengés esetén, és a szükséges intézkedéseket meg kell hozni. Egy-egy informatikai tükörtároló számítógépet kell a VVP-n és a Tartalék Vezetési Ponton (TVP) telepíteni a szükséges adattartalommal (dokumentációk, személyi adatok megadott köre stb.).
- Ki kell dolgozni a BESZ állomány összegyűjtésére és beszállítására vonatkozó eljárásokat, meg kell határozni a szükséges eszközöket és azok biztosításának rendjét. Jelentős sugárzási szinten is megfelelő árnyékolást biztosító szállító járművet kell beszerezni.
- Létre kell hozni egy szoftveralapú súlyosbaleseti-szimulátort.
- A VVP-n kiépített Műszaki Támogató Központ fizikai kialakítását és műszerezettségét úgy kell bővíteni, hogy több (akár 4) blokk egyidejű súlyos balesete is kezelhető legyen.
- A több blokkot érintő baleset-elhárításában közreműködő szervezet struktúráját és létszámát meg kell határozni, ki kell dolgozni a vonatkozó személyzet- és eszközbiztosítási, valamint váltási rendet.

6.1.2. A meglévő eszközök alkalmazásának lehetősége

6.1.2.1. Mobil eszközök alkalmazásának biztosítása

A biztonsági villamos betáplálási rendszertől függetlenül minden blokkon rendelkezésre áll egy súlyosbaleseti-dízelgenerátor, amelyek egyenként 100 kW teljesítményűek, 0,4 kV-osak. Ezeket az aggregátokat egy-egy utánfutóra szerelték, járművel vontathatók, használaton kívül védett helyen, földrengésálló épületben tárolják őket az atomerőmű telephelyén. Tárolásuk és szükség szerinti üzembe helyezésük az üzemzavar elhárítási utasítás szerint az atomerőmű tűzoltóságának a feladata. A súlyosbaleseti-dízelgenerátorok tervezési alapjuknak megfelelően teljes feszültségvesztés esetén képesek ellátni azokat a mérő-, ellenőrző és beavatkozó rendszereket, amelyekkel a súlyos baleset következményét csökkentő megelőző beavatkozások – például a primer kör nyomáscsökkentése, a reaktorakna elárasztása, szükség esetén a gőzfejlesztők hermetikus téren belüli lefűvátása – elvégezhető.

Alternatív hűtővízforrás biztosítása lehetséges mobil vízkivétellel közvetlenül a Dunából, a Duna hidegvíz-csatornájából vagy a telephely határán lévő, közel egymillió köbméter vizet tároló halastavakból. A mobil vízkivételt a tűzoltóság a rendelkezésre álló eszközeivel képes megvalósítani, a vizet megfelelő mennyiségben és nyomáson eljuttatni a kiegészítő üzemzavari tápvízrendszer erre alkalmas csatlakozójáig. A négy blokk együttes üzemzavara esetén szükséges vízmennyiséget meghatározták és igazolták, hogy külső betáplálással a reaktor felmelegedése elkerülhető.

A OKF és a Magyar Honvédség bevonásával felmérték a telephelyen kívül rendelkezésre álló mobil dízelaggregátokat és mobil dízelszivattyúkat. Az erőmű megközelítésére vonatkozó időkövetelmények figyelembevételével, a hosszú távú feladatok elvégzéséhez a mobil dízelgenerátorok a teljes feszültségvesztést követően szükséges áramforrásként alkalmazhatók, míg a mobil dízelszivattyúk a végső hőelnyelő tartós elvesztése esetén, telepített mobil hűtővíz betáplálások ellátására alkalmasak, és az üzemzavart szenvedett blokkok stabil, biztonságos állapotának fenntartását segíthetik. Ugyanakkor a zónasérülés elkerülésére, a kiterjedt zónaolvadási folyamat megállítására, a konténment sérülésének elkerülésére elsősorban a telephelyen rendelkezésre álló eszközöket szükséges alkalmazni, jelen felülvizsgálat során a megelőző intézkedések felmérésénél telephelyen kívülről érkező eszközöket nem vettek figyelembe.

6.1.2.2. Az ellátások biztosítása és kezelése

A biztonsági dízelgenerátorok földalatti üzemanyagtartályairól, a tárolt gázolaj mennyiségéről az 5.1.1. fejezet ír. Itt fontos megjegyezni, hogy tekintettel a tartályok kihasználatlan kapacitására az üzemeltetési szabályzat módosítása révén lehetőség van az üzemelési időtartam jelentős növelésére.

A biztonsági hűtővízrendszer az erőmű tűzvízrendszerei felől megtáplálható, további alternatív lehetőség a földrengésálló, mintegy nyolc óra üzemre elegendő üzemanyag-tartalékkal ellátott, dízelszivattyúkkal üzemelő tűzvízszivattyú-telep, valamint a Duna kavicságyába fűrt 9 nagytérű, 30 m mély kút. Ezekről részletesen az 5.2.3. fejezetben lehet olvasni.

Anyagutánpótlásra, a készletek feltöltésére elhúzódó védekezés esetén léphet fel igény. Mivel a készleteket a 24/72 órás szabály figyelembevételével határozták meg, az anyagutánpótláshoz szükséges szállítási útvonalakat időben felszabadítottak lehet tekinteni. Az üzemanyag-szállításhoz tartálykocsik, vontatható utánfutók és kisméretű tartályok állnak rendelkezésre. A tartályok benzin vagy gázolaj szállítására egyaránt alkalmasak. A víz- és élelmiszer-ellátást, illetve a készletek pótlását a baleset által nem érintett területekről az országos hatáskörű katasztrófavédelmi szervezetek biztosítják a BESZ által megadott igények alapján. A telephely megközelítéséhez szükséges gépjárművek biztosítása az országos hatáskörű katasztrófavédelmi szervezetek feladata.

6.1.2.3. A radioaktív kibocsátások kezelése, intézkedések azok korlátozására

A Paksi Atomerőműben a súlyos balesetek kezelésének stratégiája a 2. szintű PSA alapján meghatározott, a súlyos baleset bekövetkezése után fellépő, a radioaktív kibocsátás mértékét jelentősen növelő folyamatok megelőzését és/vagy azok következményeinek csökkentését célozza.

A reaktortartály külső hűtése során keletkező gőz a konténment lassú túlnyomódását okozhatja. Ennek elkerülésére a vonatkozó baleset-kezelési útmutató a konténment nyomáscsökkentését írja elő a „Hermetikus téri nyomáscsökkentés” utasítás szerint. További részletek a 6.2.2. és 6.3.3. fejezetekben olvashatók.

6.1.2.4. Kommunikációs és információs rendszerek

A baleseti helyzetben szükséges kommunikáció céljaira az alábbi alternatív lehetőségek állnak rendelkezésre.

A vezetékes külső és belső hírközlési összeköttetés alapját képező telefonközpontok egymástól térben jól elkülönült épületekben helyezkednek el, az egyik alközpontot a Védett Vezetési Ponton telepítették. A belső operatív hírközlés alapja a vezénylői csomópontokba telepített Digitális Diszpécser Központ, amelyhez hangosanbeszélő-vonalak, telefonközpont-mellékek, közvetlen vonalak csatlakoznak. A BESZ rendelkezik a külső együttműködő szervezetek felé kiépített közvetlen hírkapcsolattal is. Ezek veszélyhelyzetben teremtik meg az azonnali kapcsolatfelvétel lehetőségét.

Az alkalmazott vezeték nélküli rendszerek a telephelyi baleset-elhárítás irányításához, valamint a hatóságokkal, külső szervezetekkel szükséges hírközlő kapcsolatokat biztosítani tudják. Az atomerőmű területén a következő vezeték nélküli hírközlő rendszerek működnek:

- URH-rádiórendszer,
- Egységes Digitális Rádiórendszer,
- mobiltelefon-készülékek.

A tervezési alaphoz tartozó baleseti helyzetekben az URH-rádiórendszer az alapvető kommunikációs lehetőség az atomerőmű 30 km-es körzetében. A villamos betáplálás elvesztése után – az erősítők kiesése miatt – használata épületen belül erősen korlátozott. Az atomerőmű vezető állománya, a létesítményi tűzoltóság, a rendészet, az üzemviteli és karbantartó szervezetek, a BESZ, valamint az erre feljogosított külső együttműködő szervezetek rendelkeznek rádiókészülékekkel. Az Egységes Digitális Rádiórendszer feladata a kapcsolattartás az együttműködő kormányzati szervezetekkel (katasztrófavédelem, rendvédelmi szervezetek, védelemigazgatás, honvédség, tűzoltóság, országos mentőszolgálat). A BESZ állományát rajparancsnoki szintig mobiltelefonokkal látták el.

A Paksi Atomerőmű az alábbi riasztó és tájékoztató rendszerekkel rendelkezik:

- Akusztikus Riasztó és Tájékoztató Rendszer,
- Lakossági Tájékoztató és Riasztó Rendszer,
- Pannon Futár rendszer,
- Automata Hívó és Faxoló rendszer,
- MARATHON Terra levelező rendszer,
- Kormányzati Távközlési és Informatikai Rendszer.

Az Akusztikus Riasztó és Tájékoztató Rendszer vezetékes hálózaton keresztül működik, a működés alapfeltétele a hálózat épsége. A rendszer alapfeladata a riasztás, alapvetően a baleset első időszakában.

A Lakossági Tájékoztató és Riasztó Rendszer az erőmű 30 km-es környezetében telepített riasztó- és tájékoztató rendszer. A rendszer vezérlőközpontjai a VVP-n, az EIK-ban és a Tolna megyei Katasztrófavédelmi Igazgatóságnál vannak telepítve, továbbá rendelkezésre áll egy mobil vezérlő egység is. A rendszerhez 227 db telepített szirénavégződés tartozik, amelyek alkalmasak a

riasztójelek, tárolt és élőbeszéd továbbítására is. A Pannon Futár rendszerrel, az abban tárolt névsor szerint lehet riasztani.

Az Automata Hívó és Faxoló rendszer alkalmas a rendelkezésre álló ISDN összeköttetésekön keresztül csoportos és egyedi riasztó üzenetek, valamint csoportos faxok kiadására. A rendszerhez tartozik egy-egy a VVP-n, illetve az EIK-ban telepített riasztó terminál.

Írott formában, az Országos Nukleárisbaleset-elhárítási Rendszerben (ONER) az információ-továbbítás elsődleges kommunikációs eszköze a MARATHON rendszer. Ez a levelező rendszer alkalmas az elektronikus levelek és adatok továbbítására a rendszerben engedéllyel rendelkező külső szervezetek felé. A kapcsolattartásra kijelölt végpontok az atomerőműnél az EIK, a VVP és a TVP.

A Kormányzati Távközlési és Információs Rendszer (KTIR) zártcélú kormányzati levelező rendszer elektronikus levelek és adatok továbbítására szolgál külső szervezetek felé. A kapcsolattartásra kijelölt végpont az atomerőműnél a VVP.

A fenti kommunikációs rendszerek érzékenyek a földrengésekre és a tartós feszültség-kimaradásokra. E problémák kezelésére javító intézkedést irányoztak elő. A folyamatos kommunikáció végső eszköze a hírvivős kommunikáció.

A baleset-elhárításhoz informatikai eszközöket is igénybe kell venni, amelyek az erőművi blokkok technológiai állapotára, a sugárvédelmi helyzetre vonatkozóan továbbítanak adatokat, illetve általános (pl. belső informatikai tájékoztatás, dokumentációk elérése stb.) célokat szolgálnak.

A technológiai és az irodai számítástechnikai hálózat optikai hálózaton keresztül jut el a VVP-be. A hálózatok teljesen függetlenek és külön kábeleken futnak. A hálózati nyomvonalak a súlyos baleseti mérőrendszer esetében földrengésállóak. A technológiai számítógép-hálózat tartalék útvonalaként rendelkezésre áll egy – normál esetben kikapcsolt állapotban lévő – kettős redundanciával megvalósított, földrengésálló mikrohullámú összeköttetés a VVP és az I-II. kiépítés között.

Az irodai számítástechnikai hálózat elemei nem rendelkeznek szünetmentes betáplálással, ezért feszültségkimaradás esetén a hálózat nem használható.

A Tartalék Vezetési Ponton a technológiai számítógép hálózathoz a hozzáférés csak webfelületen lehetséges, de ez elégséges a baleset-elhárítási intézkedések megalapozásához.

Tükörtároló-számítógép létesítése szükséges arra az esetre, ha az optikai hálózat megsérül. Így biztosítható a dokumentációk, személyi adatok megadott körére nézve az utolsó tükrözött állapothoz való hozzáférés a BESZ számára.

6.1.3. A balesetkezelést és a kapcsolódó intézkedéseket akadályozó tényezők értékelése

6.1.3.1. Az infrastruktúra jelentős károsodása vagy árvíz, ami a telephely megközelítését akadályozza

A tervezési adatokat figyelembe véve az SBK kijelölt értékelői és irányítói létesítményei (vezénylők, VVP) felkészítettek a különleges feltételekre. Azoknak a helyiségeknek a megközelítési útvonalait, amelyekben munkavégzés szükséges, a BESZ az ott uralkodó állapotok alapján határozza meg, és ezeket a rendelkezésre álló kommunikációs csatornákon keresztül a személyzet tudomására hozza.

A földrengés hatásai

Azokat a földrengéseket, amelyek nem érik el a biztonsági földrengés szintjét, a blokkok jelentősebb radioaktív kibocsátás nélkül fogják elviselni. Ugyanakkor a földrengés következtében a telephelyen jelentős károk, tüzek stb. keletkezhetnek, és a blokkok földrengésre nem megerősített konvencionális részei is károsodhatnak.

A telephelyen a nem földrengésálló épületek megsérülhetnek, az ilyen épületek viszont általában távol helyezkednek el a főépülettől. Munkaidőben bekövetkező, súlyos hatásokkal járó földrengés esetén az irodaépületekben és más munkahelyeken jelentős számú sérültre kell számítani. Az elsődleges életmentés végrehajtása és a sérültek felkutatása több napig is eltarthat. A tevékenységbe be kell vonni a speciálisan felkészített önkéntes mentőszervezeteket. A mentőszervezetek bevonásáról az országos hatáskörű szervezetek rendelkeznek.

Rendkívüli erejű földrengés esetén a külső megsegítő erők helyszínre érkezése és az erők mértéke korlátozott lehet, mert az erőmű környezetében is jelentős károokra kell számítani, amelyek lekötik a külső beavatkozó erőket. Az ország nem érintett távolabbi területeiről az erők bevonása 12 órán belül nem várható. Feltételezhető, hogy a telephely megközelítése az első időszakban csak nehézgépjárművekkel (lánctalpas munkagépek, nehéz terepjáró gépjárművek) biztosítható. A könnyű gépjárművek használata csak azután lehetséges, ha ezek a nehézgépjárművek utat nyitnak a telephely felé. Megfelelő nehézgépjárművekkel a Magyar Honvédség és a földmunkákat végző vállalkozások rendelkeznek. A „vörös iszap” katasztrófa elhárítási tapasztalatai alapján becsülhető, hogy ilyen gépek mintegy 24 óra múlva tudják megkezdeni a tevékenységüket a kárterületen.

A rendkívüli időjárási viszonyok hatásai

Rendkívüli szellőkés az épületek ablaküvegeinek betörésével, a közlekedési útvonalak eltorlaszolásával, magas építmények ledőlésével járhat.

A telephely csapadékvízzel való elárasztásának lehetősége a technológiai épületeken kívül az életvédelmi létesítményeket is érintheti. Elárasztás szempontjából a létesítmények kritikus pontjai a targoncaejárók, amelyek sérülése a csapadéklefolyó eldugulása (hordalék), a szennyvízátelő szivattyú meghibásodása esetén fordulhat elő.

Nagy mennyiségű csapadék hó alakjában való leesése, illetve tartósan (több napon keresztül) megmaradó hó a telephelyen való közlekedésben zavarokat okozhat, ami késleltetheti a BESZ megalakulását, illetve az üzemviteli személyzet váltását, de a BESZ működését nem akadályozza.

Magas hőmérséklet a veszélyhelyzet kezelést akadályozhatja, működésében zavarokat okozhat. Alacsony hőmérséklet viszont a közlekedésben okozhat zavarokat.

6.1.3.2. A kommunikációs rendszerek elvesztése

A vezetékes hírközlés nyomvonalainak nincs földrengés-állósági minősítése. A vezetékes hírközlő rendszerek minimum 4 órás szünetmentes betáplálással rendelkeznek. Tartós feszültségvesztés esetén a megmaradó vonalakon az aggregátorok helyszínre szállításával és a központokra való csatlakozással a vezetékes hírközlés fenntartható. A kifelé menő vezetékes kapcsolatok alkalmazhatóságát korlátozhatja az országos vezetékes hálózat vagy központok sérülése.

A felülvizsgálat megállapította, hogy a vezeték nélküli hírközlés rádiórendszere bázisállomásának szünetmentes betáplálása legalább 4 órás üzemet biztosít, illetve szükség esetén aggregátorról is megtáplálható. A rádiórendszer antennatornya nem rendelkezik földrengés-állósági minősítéssel; amennyiben földrengés következtében megsérülne, a rádiók csak korlátozott hatótávolsággal (max. 1-3 km, terep- és épületviszonyoktól függően) tudnának forgalmazni. Ezek miatt meg kell vizsgálni a rádiózási feltételek biztosításának módszereit tartós feszültségvesztés és földrengés esetére.

Az Egységes Digitális Rádiórendszer működőképességének biztosítása állami hatáskörbe tartozik.

A BESZ állomány számára biztosított GSM készülékek használata súlyos baleseti helyzetben vagy földrengés után korlátozott lehet, de várhatóan az esemény bekövetkezésekor a riasztást még végre lehet hajtani rajta. Tartós használatukat a balesetek során nem vették figyelembe.

Az Akusztikus Riasztó és Tájékoztató Rendszer szünetmentes betáplálással rendelkezik, amely biztosítja a minimum 4 órás működést.

A Lakossági Tájékoztató és Riasztó Rendszer távvezérelt üzeme addig biztosított, míg a rádiórendszer üzemel. A sziréna végpontok hálózatfüggetlenek, és helyi üzemmódban is

üzemeltethetők, így a lakosság riasztása és tájékoztatása feszültségvesztéssel járó súlyos baleset esetén is, a külső villamos hálózat összeomlásakor is biztosítható.

A Pannon Futár rendszer a GSM hálózaton keresztül működik, alkalmazhatóságával legalább a baleseti helyzet kialakuló szakaszában, a kezdeti riasztásokhoz számolni lehet.

Az Automata Hívó és Faxoló, a MARATHON és a KTIR rendszerek alkalmazhatósága azonos azzal, mint amit vezetékes rendszereknél megállapítottak.

A fenti kommunikációs rendszerek érzékenyek a földrengésekre és a tartós feszültségkimaradásokra. E problémák kezelésére javító intézkedést irányoztak elő.

6.1.3.3. A munkavégzés lehetőségének romlása magas sugárzási szint esetén

A beavatkozók részére megfelelő egyéni és kollektív védőeszközök állnak rendelkezésre a sugárvédelmi helyzet romlása és az oxigénhiányos környezetben történő munkavégzés esetére. A szükséges cserék a raktárakból biztosíthatók. A helyszíni kárelhárítási munkákat adott esetben nehéz körülmények közepette lehet csak végezni, így elsődleges szempont a káros egészségügyi hatások minimálisra szorítása.

A személyzet sugárterhelésének csökkentése érdekében a szennyezett területen belül, vagy a nagy dózisteljesítményű területeken a beavatkozási területek megközelítését megfelelő árnyékolási tényezővel rendelkező gépjárművekkel kell megoldani.

A súlyos baleset során az erőműben jelentős mennyiségű radioaktív hulladék keletkezhet. A felülvizsgálat megállapította, hogy az erőmű súlyos baleseti helyzetben nincs teljes körűen felkészülve a nagy mennyiségben keletkező folyékony radioaktív hulladékok kezelésére.

6.1.3.4. Az elsődleges és másodlagos irányító központok megközelíthetőségét, használhatóságát befolyásoló hatások, intézkedések

A tervezési adatokat figyelembe véve az SBK kijelölt értékelői és irányítói létesítményei (vezénylők, VVP) felkészítettek a különleges feltételekre. Azoknak a helyiségeknek a megközelítési útvonalait, amelyekben munkavégzés szükséges, a BESZ az ott uralkodó állapotok alapján határozza meg, és ezeket a rendelkezésre álló kommunikációs csatornákon keresztül a személyzet tudomására hozza.

A blokkvezénylő használhatatlansága esetén a személyzet rendelkezésére áll a tartalékvezénylő, ahol a beavatkozási lehetőségek biztosítják a blokk leállításához és hűtve tartásához szükséges műveletek végrehajthatóságát. Ha mindkét vezénylő használhatatlanná válik, a vezénylői személyzet átvonul egy olyan helyre, ahonnan mind az MTK-val, mind a helyszíni személyzettel tud kommunikálni. Ebben az esetben azonban csak olyan korlátozott beavatkozásokra kerülhet sor, melyeket a helyszínen végre lehet hajtani. A baleset kezelését a továbbiakban az MTK-nak és a BESZ-nek ehhez kell igazítania.

Az operatív személyzet súlyos üzemzavar vagy baleset kezelésekor mindaddig a szolgálati helyén marad, ameddig ez ésszerűen biztosítható. A munkakörülmények súlyos romlása esetén a BESZ dönt a szolgálati helyek elhagyásáról és a huzamosabb tartózkodást lehetővé tevő hely kijelöléséről (pl. az óvóhelyre való kivonulásról), esetleg az operatív terület és más területek teljes elhagyásáról. Ezután csak a szükséges beavatkozások végrehajtása érdekében, a művelet idejére kell/lehet visszamenni a lezárt területre.

6.1.3.5. Az elhárítók által használt vagy megközelíteni szükséges helyiségeket befolyásoló hatások

Az elhárítási munkákhoz szükséges helyek megközelítését vagy a külső természeti hatások következményei (elárasztás, vihar, földrengés által okozott épületomlások stb.) nehezíthetik, vagy magának a baleseti folyamatnak a következményeként előálló sugárzási viszonyok. A jelentés 2-4. fejezeteiben leírtak alapján kijelenthető, hogy ilyen körülmények kialakulásának esélye olyan csekély, hogy arra előre felkészülni ésszerűtlen. A sugárzási viszonyok miatti megközelítési

problémák megoldására viszont javító intézkedést határoztak meg, megfelelően árnyékolt szállítójármű beszerzésére.

Azoknak a helyiségeknek a megközelítési útvonalait, amelyekben munkavégzés szükséges, a BESZ az ott uralkodó állapotok alapján határozza meg, és ezeket a rendelkezésre álló kommunikációs csatornákon keresztül a személyzet tudomására hozza.

6.1.3.6. A baleset-kezelési intézkedések elvégezhetősége és hatékonysága külső veszély bekövetkezése esetén

A földrengés hatásai

Egy erős földrengés jelentősen befolyásolja azokat a körülményeket, feltételeket, amelyek között a baleset-kezelési rendszernek működni kell. A telephelyen bekövetkező személyi és anyagi veszteségek a BESZ állományára, eszközeire és eszközeinek bevetettségére (elsősorban a szállításra) hatással lehetnek. A rendkívüli környezeti hatások nem csak fizikailag korlátozhatják a BESZ működőképességét, de hatnak a BESZ-ben tevékenykedők cselekvőképességére a pszichés hatások és a hozzátartozók iránti aggodalom miatt.

Problémát jelenthet az egészségügyi és laborépület elvesztése a földrengés következtében, amely nem zárható ki teljesen. Elveszhetnek a személyi doziméterek, megnehezedik a védőruhába való átöltözés is. A telephelyen a nem földrengésálló, súlyosan sérült épületekről lehulló vagy az épületek összeomlásából származó törmelék eltorlaszolja a közlekedési útvonalakat, megnehezítve a mentési feladatokat.

Bár a földrengésvédelmi megerősítések miatt a biztonsági földrengést a blokkok jelentősebb radioaktív kibocsátás nélkül viselnék el, a BESZ feladata a sugárzási viszonyok folyamatos ellenőrzése. A sugárzási helyzetet figyelembe kell venni az eszközök és erők bevonásának lépcsőzetes végrehajtása során, valamint a mentési munkálatok tervezésénél.

Az üzemviteli személyzet létszámát úgy határozták meg, hogy földrengés bekövetkezése (négyblokkos tervezési üzemzavar) esetén szükséges beavatkozások végrehajthatóak legyenek. A több blokkot érintő üzemzavar kezelésére az üzemviteli személyzet az erőműben bármely időpillanatban rendelkezésre áll.

6.1.3.7. Az energiaellátás elvesztése

A villamos betáplálás elvesztése erősen csökkenti a kommunikációs lehetőségeket. A helyszíni világítás csak az akkumulátortelepek lemerüléséig (kb. 4 óra) biztosított. Ha az akkumulátorok lemerüléséig nem sikerül a betáplálás helyreállítása, akkor a helyiségek világítása megszűnik.

A villamos betáplálás elvesztése esetén a reaktorakna elárasztásához szükséges armatúrák működtetéséhez nélkülözhetetlen hálózati betáplálást a súlyosbaleseti-dízelgenerátorok biztosítják. A BESZ feladata az aggregátorok csatlakoztatása a súlyos balesetet szenvedett blokk(ok)ra.

6.1.3.8. A műszerek meghibásodása

A technológia állapotáról az akkumulátortelepek lemerülése után (kb. 4 óra) csak korlátozott (az SBK műszerezettség alapján hozzáférhető) információ lesz elérhető.

A dozimetriai mérések rendelkezésre állása kiemelt fontosságú, mivel azok egyrészt felhasználhatók a helyzet értékelésére olyan helyzetben, amikor a többi információ (hőmérséklet, nyomás, szint stb.) elveszett, másrészt a BESZ-nek a munkája aktuális tervezéséhez szüksége van a dozimetriai helyzetre vonatkozó információra. A BESZ felkészült dozimetriai mérések ideiglenes telepítésére az udvartéren és a szükséges további helyeken.

A villamos betáplálás elvesztése esetén a súlyosbaleseti-mérőrendszer üzemeltetéséhez nélkülözhetetlen hálózati betáplálást a súlyosbaleseti-dízelgenerátorok biztosítják.

6.1.3.9. Több blokkot érintő, elhúzódó baleset kezelése

A felülvizsgálat során áttekintették a baleset-elhárítási feladatokat a több blokkot érintő baleset, azaz a tervezési alapon túli baleset-elhárítás esetére. Ilyenkor a feladatok egy részét a BESZ önmagában nem, csak párhuzamosan bevetett többleterőforrással tudja megoldani.

Amennyiben a több-blokkos baleset a villamos betáplálás tartós elvesztése vagy a végső hőelnyelő tartós elvesztése miatt jön létre, azaz a kialakult helyzetet nem sikerül felszámolni azelőtt, hogy a blokkok súlyos baleseti állapotba kerüljenek, a BESZ számára jelentős idő áll rendelkezésre egyes intézkedések megtételére.

- Nem igényel többleterőforrást a kimenekítés végrehajtása, mivel ilyenkor ugyanannyi embert kell kimenekíteni, mint egy blokk balesetkor. Az alapelv az, hogy lehetőleg még a kibocsátás előtt kell végrehajtani a kimenekítést. Ehhez a meglévő terveket kell alkalmazni, a szükséges eszközök rendelkezésre állnak.
- A riasztási és tájékoztatási tevékenység nem igényel többleterőforrást a baleset-elhárítás tervezési alapjában foglalt ilyen intézkedésekhez képest (ugyanazon feladatokat kell végrehajtani, csak a tartalom változik).
- Saját erőforrások átcsoportosításával és hatékony felhasználásával az operatív üzemviteli, a karbantartó (helyreállító), a dozimetriai és a szakértői személyzet hosszú távú biztosítását meg lehet valósítani ilyen jellegű több-blokkos baleset bekövetkezése esetén is.

Az atomerőmű jelenleg nem rendelkezik olyan tervekkel, melyek a több-blokkos balesetek eszköz és erőforrás biztosításával foglalkoznának. Több blokk súlyos balesete esetén az elhárítás feladatát az országos hatáskörű szervezetek segítségével kell megoldani.

- Az érintett személyzet létszámának fejlesztésével az MTK műszaki kialakítása lehetővé teszi, hogy párhuzamosan két blokk súlyos baleset kezelését végezzék. Az MTK-ba beosztható szakértők teljes állományának bevonása esetén nem maradna személyzet a további váltásokra. A VVP-n kiépített MTK műszerezettség és a fizikai kialakítás jelenleg nem teszi lehetővé a mind a négy blokkon kialakuló súlyos baleset kezelését.
- Több-blokkos esemény esetén várhatóan külső erőforrások bevonása szükséges a tűzoltási, műszaki mentési, egészségügyi ellátási és rendészeti feladatok ellátásába, mivel a telephelyi erőforrásokkal már nem biztosítható egy ilyen kiterjedt esemény kezelése.
- Amennyiben minden blokkon egy időben következik be baleseti helyzet, és a külső villamos betáplálás, valamint a biztonsági betáplálás is meghibásodik, csak azok a rendszerek maradnak üzemképesek, melyek önálló aggregátoros betáplálással rendelkeznek. Nehezíteni fogja a beavatkozást a világítás hiánya, a vezetékes és vezeték nélküli hírközlő rendszerek korlátozott használhatósága. Fel kell készülni a szükséges hírközlő rendszerek provizórikus kiépítésére.

6.1.4. A balesetkezelés szervezeti kérdései

A Paksi Atomerőmű alapvetően rendelkezik a veszélyhelyzetek (nukleáris és hagyományos) kezeléséhez szükséges személyi és tárgyi feltételekkel és erőforrásokkal. A veszélyhelyzeti és a súlyos baleseti beavatkozási képességét a nemzetközi ajánlások és a nemzeti szabályozások követelményei alapján építették fel. A felkészülés időszakában készenléti rendszer és eszközök, illetve riasztással aktiválható szervezet biztosítja a beavatkozó képességet. Normál időszakban kötelező ellenőrzési, képzési és gyakorlási rendszer biztosítja a beavatkozási képesség fenntartását.

A Paksi Atomerőműben működő BESZ a veszélyhelyzet kinyilvánítása után lép működésbe. A BESZ működését a vonatkozó országos szintű és ezek alapján kialakított atomerőművi, belső szabályozások határozzák meg. A BESZ tervezési alapja kiterjed a tervezési üzemzavarokra és súlyos balesetekre, valamint a villamos betáplálás és/vagy a biztonsági hűtővíz elvesztésére, továbbá olyan extrém külső eseményekre is, amelyek mind a négy blokk üzemzavarára vezetnek. A tervezési alap nem terjed ki arra az esetre, ha a villamos betáplálás és/vagy a biztonsági hűtővíz elvesztése annyira tartós, ami mind a négy blokk súlyos baleseti állapotához vezet. Nem terjed ki

továbbá olyan tervezésen túli külső hatásokra sem, amelyek mind a négy blokk súlyos sérülését okoznák.

A felülvizsgálat igazolta, hogy a BESZ felkészült és alkalmas a tervezési alapjában szereplő események kezelésére, ezt az állapotot néhány intézkedéssel tovább lehet javítani. A villamos betáplálás és/vagy a biztonsági hűtővíz elvesztése miatt viszonylag lassan kialakuló, mind a négy blokkra kiterjedő helyzetet a BESZ külső erők bevonásával kezelni tudja. Bizonyos tervezésen túli külső események olyan mértékű személyi és anyagi kárt okozhatnak, hogy a helyzet kezelése mindenképpen az országos hatáskörű szervezetek közreműködését igényli.

A felülvizsgálat különös figyelmet fordított az elhárításhoz szükséges külső megsegítő erők bevonására (elérhető kapacitások, szállítási lehetőségek). A külső szervezetekkel az együttműködés megfelelő és szabályozott.

6.1.5. Az erőmű baleset-kezelési képességének fejlesztésére előirányzott intézkedések

A baleset-kezelési képességek fejlesztését szolgáló intézkedések:

1. A földrengésre nem minősített óvóhelyek minősítését el kell végezni, illetve a nem földrengésálló berendezéseket az óvóhelyen belül meg kell erősíteni.
2. A védelmi követelményeknek (földrengés, sugárzás, környezeti hőmérséklet stb.) megfelelő, az irányítás és a kommunikáció eszközeit tekintve a Védett Vezetési Ponttal egyenértékű Tartalék Vezetési Pontot kell létesíteni. A Védett Vezetési Pont klimatizálását felül kell vizsgálni, és megfelelő teljesítményű, aggregátoros betáplálás esetén is működő berendezést kell telepíteni.
3. A balesetkezeléshez szükséges légi szállításhoz módosítani kell az erőmű körüli repülési tilalom feloldásának szabályait.
4. A súlyos balesetek kezeléséhez kapcsolódóan a kiegészítő üzemzavari tápvízrendszer külső vízbetáplálási útvonalának kiépítéséhez, a külső forrásból származó aggregátorok és szivattyúk technológiához történő csatlakoztatásához szükséges eszközöket be kell szerezni.
5. Súlyos baleseti helyzetre nézve a folyékony radioaktív hulladékok kezelésére vonatkozó eljárásokat kell kidolgozni.

6.2. Baleset-kezelési intézkedések a zónahűtési funkció elvesztésekor

A Paksi Atomerőműben elvégzett súlyosbaleset-kezelési átalakítások célja, hogy egy feltételezett súlyos baleset során a folyamat megállítható legyen, és a blokk biztonságos, lehűtött állapotba kerüljön. A súlyosbaleset-kezelés gyakorlati megvalósításának két kulcseleme az SBK-hoz tartozó műszaki átalakítások kivitelezése, valamint a Súlyosbaleset-kezelési Útmutatók bevezetése. A súlyosbaleset-kezelési átalakítások főbb elemei a következők:

- a reaktortartály külső hűtése a lokalizációs torony vizének leeresztésével és a reaktorakna elárasztásával,
- súlyosbaleset-kezelési mérőrendszer,
- súlyosbaleseti-dízeldizelgenerátorok az SBK berendezések energiaellátásához,
- súlyosbaleseti-hidrogénkezelés passzív autokatalitikus rekombinátorokkal,
- pihentető medence csőtörésből adódó hűtőközeg vesztésének megakadályozása.

A Súlyosbaleset-kezelési Útmutatók alapján a blokk bármely üzemállapotában bekövetkező súlyos baleset során kezelhetők a nagy radioaktivitás kikerüléssel járó folyamatok, amelyeknek forrása a reaktor vagy a pihentető medence. A stratégia a blokk ellenőrzött, stabil állapotba hozására és a hasadási termékek kijutásának elkerülésére irányul.

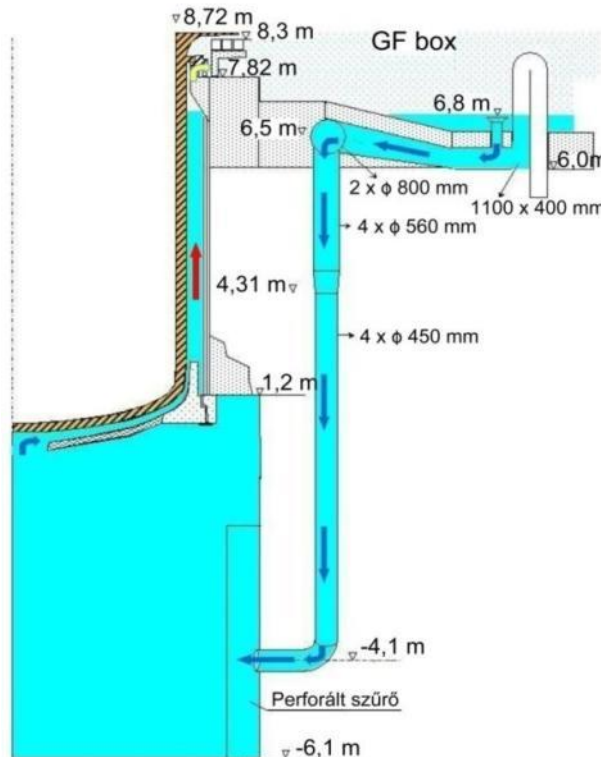
6.2.1. A tartályon belüli üzemanyag-sérülés bekövetkezése

Teljes feszültségkiesés és/vagy a végső hőelnyelő elvesztése esetén, a folyamat kezdeti szakaszában a primer köri nyomás magas, ezért a legfontosabb feladat a nyomás csökkentése. A nyomáscsökkentés még a kiterjedt zónasérülés kialakulását megelőzően az Állapotorientált Kezelési Utasítás (ÁOKU) szerint történik.

6.2.2. Intézkedések a tartályon belüli üzemanyag-sérülés bekövetkezése után

A reaktortartály külső hűtéséhez először is vizet kell juttatni a lokalizációs toronyból (a buborékolató tálcákról) a konténment padlójára, majd innen lehet a vizet gravitációsan a reaktoraknába juttatni. A lejutó kb. 1180 m^3 víz és a primer körből kifolyó hűtőközeg használható a 270 m^3 térfogatú reaktorakna feltöltésére. A leeresztő szelepek energiaellátása a normál, a biztonsági és a súlyosbaleseti-betáplálásról is lehetséges. A lokalizációs torony vizének a leeresztését még a kiterjedt zónasérülés kialakulását megelőzően meg kell kezdeni, amikor a zónakilépő hőmérséklete eléri az $550 \text{ }^\circ\text{C}$ értéket. A leeresztő szelepek működtetése akkor lehetséges, ha a primer köri nyomás lecsökken 20 bar értékre, és a konténment padlóján a vízszint elér egy megadott szintet (6-1. ábra). Az összes említett művelet végrehajtásához operátori beavatkozásokra van szükség a „Betáplálás a hermetikus térbe és a reaktorakna elárasztása” c. utasítás szerint.

Mivel a víz leeresztése a lokalizációs toronyból a konténment padlójára gravitációs úton történik, a mérőrendszer és az elárasztáshoz szükséges szelepek működtetése pedig a súlyosbaleseti-dízelgenerátor segítségével megoldható, így ezek a baleset-kezelési intézkedések végrehajthatóak teljes feszültségkiesés és/vagy a végső hőelnyelő elvesztése esetén is. A reaktorakna vízzel történő elárasztását követően a reaktortartály külső hűtése passzív módon történik. A reaktortartály falától a víz – elgőzölgés és kondenzáció útján – természetes cirkulációval viszi át a hőenergiát a konténmentbe, ezáltal megvédi a reaktortartályt, és hűti a tartályban lévő zónatörmelékot, olvadékokot.



6-1. ábra: A reaktortartály külső hűtésének elvi sémája

A tartály külső hűtésére vonatkozó számítások szerint a reaktorakna elárasztásával a stabil, a hűtőközeg természetes cirkulációján alapuló hűtés biztosított, ennek következtében a reaktortartály épsége fenntartható. A számítások következtetéseit a baleseti folyamat során fellépő hőfluxus

modellezésével és a reaktorakna konkrét geometriájával a Magyarországon elvégzett CERES kísérleti vizsgálatok igazolták.

6.2.3. A tartály sérülése után

Az előző pontban leírtak alapján a tartály sérülésére nem kell számítani. Ha mindezek ellenére a sérülés mégis megvalósulna, akkor az elvben kétféle helyzetben történhet: a reaktorakna elárasztása előtt, vagy azt követően. Az előbbi esetben az MTK-ban dolgozó szakértőknek kell eldönteni, hogy – amennyiben lehetőség van rá – utólag megkezdjék-e az akna elárasztását, mivel ezáltal van esély a kijutott olvadék lehűtésére. Ugyanakkor, ha rövid idő alatt túl sok vizet eresztenek le, gőzrobbanás veszélye állhat elő. Ha a tartály az elárasztást követően mégis megsérülne, akkor minden valószínűség szerint egy viszonylag kis mennyiségű olvadék kijutása után a megszilárduló olvadék elzárja a további olvadék útját.

6.3. A konténment integritásának fenntartása

A Paksi Atomerőmű konténmentjének sérülését okozó potenciális mechanizmusok:

- nagynyomású reaktortartály-sérülés és a reaktoraknában bekövetkező hirtelen nyomáscsúcs, amely nagymértékű konténment sérülést okozhat,
- hidrogénégés által okozott gyors nyomásnövekedés, amely konténmentsérüléssel járhat,
- tartály-sérülés után tartályon kívüli gőzrobbanás, amely konténmentsérülést okozhat;
- tartály-sérülés után olvadék-beton kölcsönhatás, amely alaplemez átégéssel és konténment-sérüléssel jár,
- a konténment törése lassú túlnyomódás következtében.

E helyzetek megelőzésére és kezelésére rendelkezésre álló megoldásokat az alábbiakban ismertetjük.

6.3.1. Az üzemanyag sérülés/olvadás megelőzése nagy nyomáson

Teljes feszültségkiesés és/vagy a végső hőelnyelő elvesztése esetén, a folyamat kezdeti szakaszában a primer kör nyomása magas. A nyomás csökkentése több szempontból fontos: egyfelől a zóna-üzemzavari hűtőrendszer egyes elemei csak alacsonyabb nyomásszinten képesek működésbe lépni, másfelől mindenáron el kell kerülni a nagy nyomáson bekövetkező tartály-sérülés következményeit. A nyomáscsökkentésre az ÁOKU legkésőbb az 550 °C zóna-kilépőhőmérséklet elérésekor feltétel nélkül utasítást ad, feltételezve, hogy zónahűtés helyreállítására tett kísérletek sikertelenek maradtak. Amennyiben az ÁOKU végrehajtása során a zóna kilépő hőmérséklete tovább emelkedik, és meghaladja a 800 °C értéket teljes feszültségkiesés esetén, vagy az 1100 °C értéket más esetben, akkor át kell lépni az SBKU-ba. Itt újra utasítások vannak a primer kör nyomás minden eszközzel való lecsökkentésére. A nyomáscsökkentés legfontosabb eszközeit a korábbi 6.2.1. és 6.2.2. fejezet ismerteti.

6.3.2. A hidrogénkockázat kezelése a konténmenten belül

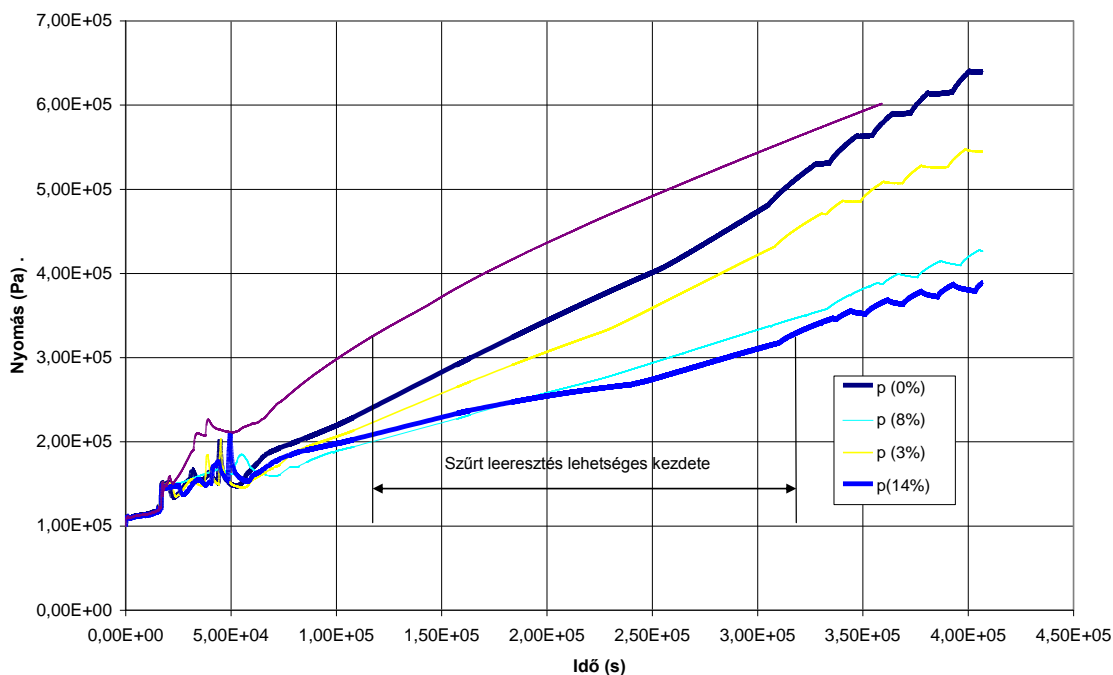
A konténmentben a hidrogénkezeléshez elhelyezett 60 db (30 pár) NIS típusú passzív autokatalitikus súlyosbaleseti-rekombinátor a vizsgált súlyos baleseti folyamat során a keletkező hidrogén mennyiségét a konténmenten belül nagymértékben lecsökkenti. Bár a cirkónium vízzel való reakciója során keletkező hidrogénfejlődés egyes folyamatokban olyan intenzív lehet, hogy a rekombinátorok működése ellenére egy kezdeti rövid időtartam során meggyulladhat a hidrogén, azonban a koncentráció elegendően alacsony ahhoz, hogy az esetleges hidrogénégés ne veszélyeztesse a konténment épségét. A súlyos baleseti folyamat későbbi fázisában a hidrogén-koncentráció tovább csökken, így ekkor már nem gyúlékony a gázkeverék. A hidrogén-rekombinátorok működése a fizika és kémia törvényein alapul, beavatkozást nem igényel. Az SBKU vonatkozó utasítása így elsősorban a kialakult hidrogénkoncentráció monitorozására szorítkozik. A konténment megengedett szivárgásán keresztül a hidrogén kijut a reaktorcsarnokba

és az üzemi épületbe. E szivárgás következtében ezekben a helyiségekben sem alakulhat ki éghető gázösszetétel, a hidrogén-koncentráció 1 térfogatszázalék alatt marad.

6.3.3. A konténment túlnyomódásának megakadályozása

A reaktorakna elárasztása esetén a reaktortartályban levő olvadék maradványhője a tartályfalon keresztüli hőátadás közvetítésével a reaktoraknában található hűtőközeget felmelegíti. A hűtőközeg elgőzölgése folytán a konténmentben megnövekszik a gőz mennyisége, és amennyiben a sprinkler-rendszer nem működőképes, úgy a konténment nyomása is fokozatosan megnövekszik.

A konténment nyomásváltozása a 6-2. ábrán látható a reprezentáns súlyos baleseti folyamat és további tartályelárasztás esetén, a szivárgás különböző értékeinél. A konténment megengedett szivárgása 14,7 %/nap, a blokkok tényleges, mért szivárgása ennél azonban kedvezőbb, a 4-8%/nap intervallumban helyezkedik el. Mint látható, a nyomás hosszú távú alakulása jelentős mértékben függ a szivárgás konkrét értékétől. Minden esetre igaz azonban, hogy ha nem történik beavatkozás a nyomásnövekedés megállítására, akkor előbb-utóbb nagy nyomás alakulhat ki a konténmentben.



6-2. ábra: A konténment nyomásváltozása elárasztott reaktorakna esetén a szivárgási hányad különböző értékeinél

A sérülés elkerülése és a szükséges beavatkozás időzítése szempontjából a HCLPF érték (3,35 bar abszolút nyomás) az irányadó. A 6-2. ábra szerint a konténmentszivárgás mértékének függvényében 3-8 nap alatt a konténment nyomása meghaladhatja a 3,35 bar értéket. Amennyiben addig nem történik valamilyen nyomáscsökkentés, akkor a konténment nyomása addig emelkedik, amíg meg nem sérül, vagy a szivárgáson kijutó tömegáram meg nem egyezik a keletkező tömegárammal.

A lassú túlnyomódást a reaktortartály külső hűtése során keletkező gőz okozhatja. Ennek elkerülésére a vonatkozó baleset-kezelési útmutató a konténment nyomáscsökkentését írja elő. A nyomáscsökkentés történhet a légtér hűtésével vagy a konténment szellőzőrendszerén keresztül történő közeg elengedéssel. Ha – a feltételezések szerint – villamos betáplálás egyáltalán nincs, akkor a légtér hűtése az erre szolgáló eszközökkel nem megvalósítható, csak a szellőzőrendszerén keresztül történő közeg szüretlen elengedése lehetséges. Ezzel megakadályozható a konténment sérülése. Az elemzések szerint a konténment nyomáscsökkentésére a baleset bekövetkezése után 3-8 nap múlva lehet szükség. Erre az időpontra azonban a konténmentben jelenlévő hasadási

termékek a nemesgázok kivételével kirakódnak a konténment falaira, illetve kihullnak a hermetikus rendszer padlóján található vízbe.

Mindazonáltal a szűrés nélküli kibocsátás csak az atomerómű környezetében végrehajtott kitelepítést követően lenne végrehajtható, ezért a konténment-túlnyomódás megelőzésének kezelésére további javító intézkedést irányoztak elő, amelyet a súlyosbaleset-kezelési átalakítások következő fázisában fognak megvalósítani. Ezzel kapcsolatban több koncepció kidolgozása van folyamatban. Az egyik koncepció a szűrt leeresztés megvalósítása, amelynél a közeg egy megfelelő hatásfokú szűrőn keresztül jut a környezetbe. A másik koncepció a konténment hosszú távú hűtésének megvalósítása, amely egyúttal kezeli a konténment túlnyomódást is, és szükségtelessé tenné a szűrt vagy szűretlen kibocsátást. Az említett műszaki megoldások véglegesítése és a megfelelő átalakítások végrehajtása után az SBKU-t aktualizálni kell.

6.3.4. A rekritikusság megakadályozása

A súlyos balesetek kezelésének alapvető és nagy prioritású beavatkozása a sérült vagy megolvadt zóna vízzel történő elárasztása, amint valamilyen elárasztási lehetőséget sikerül üzembe venni vagy helyreállítani. Ekkor a zóna kritikussá válásának lehetőségét értékelni kell. A zóna kritikusságának fellépését a súlyos baleseti folyamatok különböző fázisaiban kialakuló két szélsőséges helyzetre vizsgálták:

- A bóracél abszorbensek kiolvadásának fázisában, miközben a fűtőelemek változatlan geometriában a helyükön maradnak, majd az ép tartály vízzel való újra elárasztása megtörténik.
- A zónában található üzemanyag leolvadásának fázisában, majd a folyamat adott fázisában különböző bórsavtartalmú vízzel való elárasztása esetében. Ezt a folyamatot négy fázisban vizsgálták.

A vizsgálatok alapján a következő megállapítások tehetők:

Az első esetben, amikor a zónában csak az abszorbensek olvadnak meg, akkor a zóna hűthető, legalább 12 g/kg bórsav tartalmú vízzel, a kritikusság létrejöttének veszélye nélkül.

A fenti második eset vizsgálata szerint a leolvadt zóna sokszorozási tényezője szempontjából a porozitás mértéke és a víznek a törmelékbe való behatolása a döntő tényezők. Így 15% porozitás alatt, vagy ha a víz nem tud behatolni az olvadékba, a leolvadt zónában még bórsavmentes vízzel való hűtés esetén sem várható kritikusság. A kapott eredmények bizonytalanságát elsősorban az olvadás utáni konfigurációk geometriai és összetételadatainak bizonytalansága okozza.

Nem megengedett a reaktorzóna üzemzavart követő ismeretlen állapotában a konténmentben lévő víz bórsav-koncentrációjánál alacsonyabb koncentrációjú víz reaktorba juttatása, mert az újra kritikussá teheti a rendszert. Ezért a konténmentbe jutott közeg felbórozásáról gondoskodni kell, a felbórozás mértékének legalább olyannak kell lennie, amilyen a zóna-üzemzavari hűtőrendszer tartályaiban előírt. Javító intézkedést határoztak meg az előzőekben feltárt, alternatív konténment betáplálás esetében, az udvartérről bejuttatott közeg felbórozásának megoldására.

6.3.5. Az alaplemez átolvadásának megakadályozása

Az olvadt aktív zóna és a konténment beton alaplemezeinek kölcsönhatása a reaktortartály sérülése után a reaktoraknába kerülő olvadék hatására jöhetne létre. A reaktorakna elárasztásával és a tartály külső hűtésével azonban az olvadék a reaktortartályon belül tartható. A zóna-beton kölcsönhatás okozta sérülés csak sikertelen balesetkezelés következtében léphetne fel, azonban a baleset-kezelési rendszer kialakítása (passzív működés, a vízleeresztés redundáns megoldása) miatt ez utóbbi esetet nem kell feltételezni.

6.3.6. A konténment integritását biztosító eszközök, erőforrások

A biztonsági villamos betáplálási rendszertől függetlenül minden blokkon rendelkezésre áll egy súlyosbaleseti-dízeldizelgenerátor, amelyek tervezési alapjuknak megfelelően teljes feszültségvesztés esetén képesek ellátni azokat a mérő-, ellenőrző és beavatkozó rendszereket, amelyekkel a súlyos

baleset következményét csökkentő megelőző beavatkozások – így a primer kör nyomáscsökkentése, a reaktorakna elárasztása, szükség esetén a gőzfejlesztők hermetikus téren belüli lefűtatása – elvégezhető.

A konténment integritása megőrzését célzó súlyosbaleset-kezelési utasítások végrehajtása a súlyosbaleseti-dízelgenerátoron kívül nem igényel más energiaforrást (pl. sűrített levegőt). A hidrogénrekombinátorok függetlenek mindenféle energiaellátástól.

6.3.7. A konténmentintegritás védelméhez szükséges szabályozás- és mérés technika

A Súlyosbaleset-kezelési Útmutatók szerinti beavatkozások végrehajtásához szükség van egyes primer körű és konténment paraméterekre. A súlyosbaleset-kezelési átalakítások fontos eleme ezért a súlyosbaleseti-mérőrendszer. A mérőrendszer fő elemei:

- Primer körű nyomás és zónakilépőhőmérséklet-mérők,
- a konténment nyomásának, hőmérsékletének, az oxigén- és hidrogénkoncentrációk mérései,
- konténment, reaktorakna és pihentető medence vízszintmérései,
- konténmenten belüli és kívüli dózismérők.

A mérőrendszert úgy alakították ki, hogy a súlyos baleseti körülmények (hőmérséklet, sugárzás, páratartalom) között is működőképes maradjon. A mérőrendszer betáplálása akkumulátorok segítségével 3,5 óra időtartamra biztosított. Ezen időszak elegendő a súlyosbaleseti-dízelgenerátorok üzembe állítására és beindítására, és a továbbiakban ezek látják el a rendszer villamosenergia-ellátását.

6.3.8. Egyszerre több blokkon kialakuló súlyos baleset kezelése

A Súlyosbaleset-kezelési Útmutatók egyik alapfeltevése, hogy a balesetkezelésnél minden rendelkezésre álló rendszer felhasználható a folyamat kezelése érdekében. Az SBKU említi ikerblokkú rendszerek alternatív felhasználását, ami több blokk érintettsége esetén természetesen nem alkalmazható. Azonban a dedikált baleset-kezelési rendszerek erőforrásai, baleseti energiaellátása blokkonként épült ki. Emiatt a különböző blokkokon bekövetkező súlyos balesetek kezelése lényegében egymástól függetlenül történik, ezek az erőforrások minden blokkon rendelkezésre állnak, így a több blokkon egyidejűleg bekövetkező balesetek kezelése műszaki szempontból megoldott. A több blokkon szükséges balesetkezelés ugyanakkor természetesen nagyságrendileg megnövekedett szervezési feladatot jelent, amellyel a személyzetnek meg kell birkóznia.

A rendelkezésre álló elemzések még nem kielégítőek annak érdekében, hogy az egy-egy kiépítéshez tartozó reaktorcsarnokban két pihentető medence, egy átrakás alatt lévő nyitott, valamint egy zárt reaktor egy időben zajló balesete során keletkező hidrogén mennyisége és eloszlása alapján kizárható lenne a gyulladó képes hidrogénkoncentráció kialakulása. Ennek meghatározása céljából kevésbé konzervatív, háromdimenziós számításokat kell végezni.

6.3.9. A konténment integritását biztosító súlyosbaleset-kezelési rendszerek összegzése

A Paksi Atomerőműben végzett súlyosbaleset-kezelési átalakítások célja, hogy egy feltételezett súlyos baleset után várható folyamatok megállíthatóak legyenek, a blokk biztonságos lehűtött állapotba kerüljön. A súlyosbaleset-kezelés két kulcseleme a Súlyosbaleset-kezelési Útmutatók bevezetése és a kapcsolódó műszaki átalakítások kivitelezése.

A súlyosbaleset-kezelés blokkfüggetlen, így akár négy reaktortartályban egyszerre bekövetkező fűtőelem-sérülés esetén is alkalmazható.

A pihentető medencék és a reaktortartályban lévő fűtőelemek egyidejű sérülésének kezelésére a rendszerek rendelkezésre állnak, de az erőforrások felhasználásának útmutatója erre az esetre még nem készült el. Ezt az útmutatót a továbbiakban ki kell dolgozni.

A hosszú időre elhúzódó védekezéssel kapcsolatban egy korábban is felismert probléma, a konténment lassú túlnyomódása fennáll. Erre javító intézkedést határoztak el.

6.3.10. Súlyos üzemanyag-sérülés után, a konténmentintegritás fenntartásának javítására előírányzott intézkedések

A súlyos baleset hosszú távú, egy hét utáni folyamatainak vizsgálatát el kell végezni. Ez alapján ki kell dolgozni és meg kell valósítani a konténment lassú túlnyomódását megakadályozni hivatott rendszert (szűrt leeresztés, konténment belső hűtés).

6.4. Baleset-kezelési intézkedések a radioaktív kibocsátások megakadályozására

6.4.1. Radioaktív kibocsátás a konténment integritásának elvesztése után

A Paksi Atomerőmű konténmentjének sérülését okozó mechanizmusokat a 6.3. fejezet ismerteti részletesen. A leírtakból látható, hogy a balesetkezelés hatékonyan megakadályozza az olyan folyamatokat, amelyek a konténment integritásának elvesztését eredményezhetik. A potenciális lassú túlnyomódás olyan hosszú idő alatt alakul ki, hogy igen valószínűtlen a konténment sérülése ilyen helyzetben is. A nyomás lassú emelkedése folyamán – ha nem áll rendelkezésre semmi eszköz a nyomás csökkentésére, a szüretlen kibocsátás a kéményen keresztül ellenőrzött és szabályozható módon mindenképpen kedvezőbb, mint a megsérülő konténmenten keresztül. Ezt megelőzően a hosszú idő miatt lehetőség van az esetlegesen szükséges kitelepítésre.

6.4.2. A pihentető medencében tárolt üzemanyag kiszáradása

A pihentető medence súlyos balesetének bekövetkezte után szükséges, következménycsökkentő balesetkezelés jelenleg nincs kidolgozva. Amennyiben a pihentető medence normál üzemi hűtésének helyreállítása, illetve a preventív baleset-kezelési beavatkozások megvalósítása csak a fűtőelemek sérülése után lenne sikeres, a kidolgozás alatt levő beavatkozások a következmények csökkentésére is alkalmasak lesznek.

A felfűvódott és esetleg inhermetikussá vált, de még nem súlyosan sérült fűtőelemek vízzel történő elárasztása következtében a fűtőelemek ugyan tovább károsodhatnak (a víz hatására nem feltétlenül áll le az olvadási folyamat), széteshetnek, de a radioaktív kibocsátás mérséklése szempontjából ez a lépés elkerülhetetlen.

A sérült fűtőelemeket elárasztó hűtővíz bórsav-koncentrációját lehetőség szerint magasra kell választani. A névleges $13,5 \text{ g/dm}^3$ érték elérése mindenképpen szükséges, de nem feltétlenül elégséges. Viszont a kritikussági baleset csak speciális geometriai konfigurációkban jöhetne létre, ezek veszélye pedig nem akkora, hogy ne a radioaktív kibocsátás csökkentése kapja a magasabb prioritást a beavatkozások között, azaz a pihentető medence elárasztását a legalább $13,5 \text{ g/dm}^3$ bórsavat tartalmazó hűtőközeggel minél előbb meg kell kezdeni.

6.4.3. A radioaktív kibocsátások megakadályozását szolgáló baleset-kezelési intézkedések megfelelőségének összefoglaló értékelése

A Paksi Atomerőműben végzett súlyosbaleset-kezelési átalakítások célja, hogy egy feltételezett súlyos baleset után várható folyamatok megállíthatóak legyenek, a blokk biztonságos, lehűtött állapotba kerüljön. A súlyosbaleset-kezelés két kulcseleme a Súlyosbaleset-kezelési Útmutatók bevezetése és az alábbi műszaki átalakítások kivitelezése:

- a reaktortartály külső hűtésének lehetővé tétele,
- hidrogénkezelés passzív autokatalitikus rekombinátorok beépítésével,
- pihentető medence csőtörésből adódó hűtőközegvesztés megakadályozása,
- súlyosbaleseti-dízeldizelgenerátor telepítése az SBK berendezések energiaellátásához,
- súlyosbaleset-kezelési mérőrendszer kiépítése.

A súlyosbaleset-kezelés (SBK) bevezetésével a nagy radioaktív kibocsátás esélye jelentősen lecsökken, várhatóan nem haladja meg az új építésű blokkokra vonatkozó szigorúbb elvárásokat sem.

A súlyosbaleset-kezelés blokkfüggetlen, így akár négy reaktortartályban egyszerre bekövetkező fűtőelem-sérülés esetén is alkalmazható. A pihentető medencék és a reaktortartályban lévő fűtőelemek egyidejű sérülésének kezelésére a rendszerek rendelkezésre állnak, de az erőforrások felhasználásának útmutatója erre az esetre még nem készült el. Ezt az útmutatót is ki kell dolgozni.

A hosszú időre elhúzódó védekezés esetén fennáll a konténment a lassú túlnyomódásának lehetősége. A súlyosbaleset-kezelési átalakítások következő fázisára tervezik az ez ellen való védekezés koncepciójának kidolgozását és megvalósítását.

7. Általános következtetések

A Célzott Biztonsági Felülvizsgálat legfontosabb eredménye, hogy a vizsgálat nem tárt fel olyan hiányosságot a Paksi Atomerőműnél, amely megkérdőjelezné az erőmű tervezési alapjának megfelelő voltát és sürgős hatósági beavatkozást igényelne.

Ez az eredmény tulajdonképpen nem túl meglepő, hiszen ennél a felülvizsgálatnál lényegesen nagyobb volumenű felülvizsgálatot jelentettek az erőmű 1998-as és 2008-as, tízévenként előírt ún. Időszakos Biztonsági Felülvizsgálatai (IBF), amelyeknek éppen az a fő célja, hogy az atomerőmű tervezési megfontolásait összehasonlítsák az aktuális technológiai színvonallal, megállapítva a kettő közötti eltéréséből adódó kockázatot. E kockázat elfogadható szintre való csökkentését célozza az IBF eredményeként meghatározott feladatterv végrehajtása.

Fontos kiemelni, hogy számos vonatkozásban a Paksi Atomerőmű Zrt. – részben az OAH által kiadott követelmények miatt – már évekkel korábban „előre ment” a stresszteszt (CBF) elvárásainak. Ebben a vonatkozásban a legfontosabb kiemelendő tétel a 90-es évekre visszanyúló földrengés-biztonsági felülvizsgálat és az azt követő megerősítési program. Ez ma már teljesen lezártnak tekinthető. A másik, ebbe a kategóriába tartozó témakör a súlyos balesetek kezelése. Erre vonatkozóan már évek óta zajlik egy program, amelynek eredményei már jelentős hányadban megvalósultak. A program megvalósítását az OAH az üzemidő-hosszabbítás feltételeként írta elő, ennek megfelelően az 1. blokkra a jövő évben minden részletében megvalósul, majd a további blokkokra megfelelő ütemezés szerint a következő években. A súlyosbaleset-kezelési program megvalósításával a paksi blokkok ebből a szempontból megközelítik a ma építés alatt álló blokkok képességeit.

A fukushimai tanulságok tükrében az erőmű által végrehajtott CBF feltárt azonban olyan lehetőségeket, körülményeket, amelyeknek a kihasználása, jó irányú megváltoztatása tovább csökkenti a tervezési alapon kívüli helyzetek kockázatát, illetve a következményeit. Ezek egy része csak további vizsgálatok, elemzések elvégzését tűzi ki, amelyek eredménye alapján lesz eldönthető, hogy indokolt-e valamilyen átalakítás megvalósítása. Más esetekben egyszerű megfontolások alapján eldönthető volt, hogy célszerű valamilyen átalakítás. Az átalakítások egy része műszaki természetű, más része eljárásokra, szervezési kérdésekre vonatkozik.

A javasolt intézkedések egy része olyan építmények, létesítmények földrengésre való minősítését célozza, amelyek nem rendelkeznek közvetlen nukleáris biztonsági funkcióval, de esetleges sérülésük gátolhatja egy nagyobb földrengés utáni helyzetben az általános mentési tevékenységet, vagy indirekt módon veszélyeztethet biztonsági szereppel bíró berendezést. A műszaki javaslatok elsősorban az erőmű villamosenergia-ellátásának – a blokkonként rendelkezésre álló 3-3 dízelgenerátoron túli – alternatív eszközökkel való további javítását, illetve az üzemzavar után leállított reaktorok hőelvonására alternatív vízforrások kihasználhatóságát irányozzák elő. A javaslatok között szerepel számos kisebb jelentőségű módosítás, amelyek súlyosabb üzemzavari helyzetben növelik a biztonsági berendezések rendelkezésre állását, illetve bizonyos keresztkapcsolati útvonalak (villamos energia és hűtővíz) kialakítása növeli a baleset-kezelési lehetőségek flexibilitását.

Bár a Fukushimában tapasztalt mértékű extrém környezeti hatások és az azt követő üzemzavari eseményláncok kialakulása valószínűtlen a paksi telephelyen, mégsem lehet abszolút kizárni, hogy a tervezési alapot lényegesen meghaladó külső hatás miatt egyszerre több blokkon (esetleg az összesen) szükséges legyen baleset-kezelési eljárások alkalmazása. Ezért ez tekinthető az egyetlen olyan közvetlen tanulságnak, amelyet a Paksi Atomerőmű hasznosítani tud a biztonsága növelésének érdekében.

7.1. A korábban elhatározott, lényegesebb biztonságnövelő beavatkozások

Az atomerőmű mai állapotában is a valószínűségi elemzések kedvező képet mutatnak. A súlyosbaleset-kezelési átalakítások az 1. blokkon jelentős részben megvalósultak, a többi blokkon folyamatban vannak. Az elemzések terjedelme – ugyanúgy, mint más atomerőművekben – az üzemeltetési tapasztalatok és a legújabb tudományos eredmények alapján, ahogy eddig is, a jövőben is folyamatosan bővül.

A korábban végrehajtott időszakos biztonsági felülvizsgálat során már megállapították, hogy egyes – a földrengéshez képest jóval kevésbé kritikus – meteorológiai eredetű veszélyek esetén nem teljesen szisztematikusan dokumentáltak az egyes rendszerek tervezési alapjában a gyakoriság alapján nem kiszűrhető veszélyek által okozott terhelések. Ezért erre az alábbi folyamatban levő javító intézkedést tűzték ki a korábbi IBF eredményeként:

„Meg kell határozni a telephelyjellemzőket és a különböző természeti eredetű veszélyforrások miatti terheléseket a tervezési alap szerinti gyakoriságnál ritkább esetekre, legalább a 10^{-4} - 10^{-7} 1/év gyakoriságtartományra. Ezek közül a tervezési értéknél nagyobb terhelést adó hatásokra vizsgálni kell azok lehetséges következményeit, és meg kell határozni az esetleges kockázati járulékot.”

Ennek a javító intézkedésnek az első mondatában szereplő feladatot elvégezték. Eredményeit a 3. fejezet tartalmazza. A második mondatban szereplő feladat lényegében egy, a – földrengéstől különböző – környezeti hatásokra vonatkozó PSA elemzés folyamatban lévő kidolgozásával teljesülni fog.

A másik, kiemelendő javító intézkedés, amely szorosan kapcsolódik az előzőhöz, a tervezési alapba tartozó – földrengéstől különböző – külső veszélyekre vonatkozik: „meg kell határozni azoknak a rendszereknek, épületszerkezeteknek a körét, amelyek tervezési alapjában valamely külső veszélyforrás hatását szerepeltetni kell. Ezekre a rendszerekre és épületszerkezetekre szisztematikusan rögzíteni kell, hogy mely biztonsági funkciót és milyen módon befolyásol az adott külső hatás, majd ellenőrizni kell, hogy a vonatkozó VBJ fejezetben megfelelően bizonyított-e a tervezési alaphoz való megfelelés.”

A tervezési alapon túli, kis valószínűségű, de a reaktorzóna súlyos sérüléséhez vezető ún. súlyos balesetek következményeinek csökkentésére átfogó elemzési, majd átalakítási program indult még 2008-ban. A munka eredményeként a súlyosbaleset-kezelési intézkedések bevezetéséhez szükséges számos technológiai átalakítás már megvalósult a Paksi Atomerőműben, de a különböző blokkokon eltérő mértékben. Az egyes intézkedések blokkonkénti helyzetét az 1-2. táblázat mutatja be.

7.2. Biztonsági kérdések, „szakadékszél” effektus

A Célzott Biztonsági Felülvizsgálat terjedelmében a vizsgálat nem tárt fel olyan körülményt, amely közvetlenül „szakadékszél” effektus bekövetkezéséhez vezethet. A korábban elvégzett elemzések mellett a rendelkezésre álló legfrissebb meteorológiai adatok felhasználásával elkészült új veszélyeztetettségi elemzés (ld. 4. fejezet) alapján rögzíthető, hogy jelenleg nem ismert olyan meteorológiai esemény, amely felleptekor hirtelen tönkrementelt előidéző drasztikus romlás lenne feltételezhető a terhelési jellemzőkben, így a szakadékszélhatás lehetősége e tekintetben nem merül fel.

A földrengésveszélyt értékelő 2. fejezet szerint a biztonsági földrengés esetére egyszerűbb empirikus, félempirikus módszerek, illetve a PSA-ban alkalmazott módszertan szerint végzett vizsgálat alapján kicsi a kiterjedt talajfolyósodással szembeni biztonsági tartalék. A tervezési alaphoz nagyobb gyorsulástartományokban meghatározó szerepet játszó sérülési mód az épületek süllyedését okozó talajfolyósodás. Az épületek és a terheletlen talajban levő vezetékek földrengés által kiváltott süllyedése, relatív elmozdulása meghaladhatja azt az értéket, amelyet a korábbiakban feltételeztek. Ezért e hatás további vizsgálata elengedhetetlen annak érdekében, hogy a szakadékszélhatás elkerülése egyértelműen bizonyított legyen. Az épületsüllyedés által okozott

meghibásodásokat kiküszöbölő intézkedések, a vezetékek nagyobb relatív elmozdulását lehetővé tevő átalakítások megtervezéséhez is tovább kell vizsgálni az épületsüllyedés, talajfolyósodás jelenségét.

7.3. Lehetséges biztonságnövelő intézkedések és a várható további tevékenységek

7.3.1. Az előírányzott intézkedések a biztonság további növelésére

Az alábbi összefoglalás megadja azokat a Célzott Biztonsági Felülvizsgálat által feltárt területeket, fejlesztési irányokat, amelyeknél biztonságnövelő intézkedéseket kell végrehajtani. A megvalósításuk határidejét a hatóság külön eljárás(ok) keretében értékeli a részletes feladattervek ismeretében, és szükség szerint intézkedik a megvalósításuk érdekében.

Külső hatásokkal (földrengés, elárasztás) szembeni védetség fokozása

1. A földrengés elleni védetség fokozása érdekében néhány, erre az eseményre eddig nem minősített, közvetlen biztonsági funkcióval nem rendelkező vasbeton szerkezetű épület esetében el kell végezni azok minősítését és szükség szerinti megerősítését. Ennek keretében a 400 kV-os és 120 kV-os alállomások, a tűzoltólaktanya, az óvóhelyek és az ott található nem földrengésálló berendezések védetségét növelni kell. A II. kiépítésen a sótalánvíztartályoknak az egészségügyi épület oldalfalai rádőlésétől való védelmét kell megoldani. A földrengés-műszerezés előkészítés alatt lévő rekonstrukciója keretében felül kell vizsgálni az automatikus reaktorleállítás kérdését. Meg kell oldani a technológiai berendezésekre potenciálisan veszélyt jelentő nem-technológiai eszközök, berendezések rögzítését a főjavításon kívüli időszakokban.
2. A földrengés miatti épületsüllyedés által okozott meghibásodások kiküszöbölését szolgáló intézkedéseket meg kell határozni. Ezért a tartalékok pontosabb azonosítása céljából tovább kell vizsgálni az épületsüllyedés és a talajfolyósodás jelenségét. A vizsgálat eredményei alapján a veszélyeztetett földalatti vonalas szerkezeteket és csatlakozásaikat újra kell minősíteni, illetve szükség esetén relatív elmozdulásukat lehetővé tevő átalakításukat el kell végezni.
3. Egyes technológiai helyiségek elárasztás elleni védetségét javítani kell. Megfelelő védelmet kell kiépíteni a kondenzátor hűtővízszivattyúk leállítására olyan esetekben, amikor a kondenzátor hűtővízvezeték megsérül. Biztosítani kell, hogy a csővezetéki árkok teljes térfogatukban alkalmasak legyenek a kiömlő víz befogadására és elvezetésére. Ha szükséges, a rézsű megemelésével vagy védőgáttal kell megoldani, hogy a turbinacsarnok, illetve a kábelalagutak elöntése ne következhesen be. A biztonságihűtővíz-rendszer szivattyúinak gépterében a vízbetörés elkerülése érdekében az esetleg víz alá kerülő falátvezetékeket át kell alakítani vízzáró kivitelűre.

A hatóság a további intézkedések megvalósítását tartja szükségesnek:

4. Elemezni kell, hogy a biztonságihűtővíz-szivattyúk előtti gépi gereb- és a szalagszűrők földrengés-állósági minősítettségének hiánya veszélyezteti-e a végső hőelnyelő funkciót, és amennyiben szükséges, a veszélyeztetést kizáró intézkedéseket meg kell tenni.
5. Felül kell vizsgálni a rendszerelemek földrengés-biztonsági osztályba sorolását tartalmazó adatbázist, hogy a besorolás összhangban legyen a végrehajtott földrengésbiztonság-növelés engedélyezési dokumentációjában leírtakkal.
6. Össze kell állítani a nukleáris biztonság szempontjából fontos olyan rendszerelemek listáját, amelyek az elektromágneses hatások szempontjából (beleértve a villámlások által kiváltott hatásokat is) veszélyeztetettek, azzal együtt, hogy ezek közül melyek tekinthetők már minősítettnek.

Kezelési utasítások módosítása, újak készítése

7. A kezelési utasításokat módosítani kell a rendelkezésre álló tartalékok növelése és a meglévő helyreállítási lehetőségek hatékonyabb kihasználhatósága érdekében. A módosításokban elő kell írni a telephelyen tárolt dízel üzemanyag mennyiségének megnövelését, illetve a sótalánvíz-tartályok esetében a tárolt sótalánvíz mennyiségének maximalizálását. Szabályozni kell a Duna alacsony vízállásának kezelhetősége érdekében tárolt berendezések időszakos ellenőrzését és karbantartását. Az alternatív, blokkok közötti, eddig még nem használt normál, tartalék és biztonsági váltóáramú sínek közötti áttáplálási lehetőségekre kezelési utasításokat kell készíteni. Felül kell vizsgálni a rendelkezésre álló állapotorientált üzemzavar-elhárítási utasításokat, hogy azok támogatják-e az optimális helyreállítást a földrengés és a primer hűtőkörök törésének egyidejű bekövetkezése esetén. Ki kell dolgozni súlyos baleseti helyzetre a folyékony radioaktív hulladékok kezelésére vonatkozó eljárásokat, valamint a reaktorban és a pihentető medencében egyidejűleg fellépő súlyos baleseti szituáció baleset-kezelési útmutatóját.

Meglévő és alternatív villamos betáplálási lehetőségek biztosítása

8. Független baleseti dízelgenerátorokat kell telepíteni, amelyek segítségével megoldható a súlyos baleset megelőzésében, a baleset hosszú távú kezelésében szerepet játszó biztonsági fogyasztók megtáplálása. A független baleseti dízelgenerátorok számát, teljesítményét olyan módon kell megválasztani, hogy képesek legyenek akár az összes blokk áramellátásának kimaradása esetén a reaktorok és pihentető medencék együttes hűtését biztosító fogyasztók, szivattyúk, elzáró szerelvények megtáplálására. A független baleseti dízelgenerátoroknak megfelelő védelemmel kell rendelkezniük a telepített üzemzavari dízelgépegységek tervezési alapját meghaladó terhelést okozó külső veszélyekkel szemben (földrengésállóság, ellenállás a természeti veszélyekkel, elárasztással szemben), és működtetésüknek teljesen függetlennek kell lennie az atomerőmű egyéb (pl. hűtő vagy áramellátó) rendszereitől.
9. Kezdeményezni kell a litéri gázturbina saját dízelgenerátorról történő elindíthatóságának kialakítását, hogy az alternatív távoli, a nagyfeszültségű hálózaton át elérhető betáplálási forrást jelentsen.
10. A különböző blokkok biztonsági villamos rendszerei között áttáplálási lehetőségeket kell kialakítani, hogy külső hálózat felhasználása nélkül is bármely működő dízelgenerátorról megtáplálható legyen bármely blokk 6 kV-os biztonsági rendszere.

Meglévő és alternatív hűtési lehetőségek biztosítása

11. A biztonsági hűtővízszűrők eltömődésének megakadályozása érdekében át kell téríteni a szűrők villamos betáplálását biztonsági áramellátó hálózatra.
12. A gőzfejlesztőkön keresztül történő hőelvitel hosszú távú megvalósítása érdekében a kiegészítő üzemzavari tápvízrendszer betápláló vezetékére korábban kiépített csatlakozási ponton keresztül független, udvartéri külső betáplálási lehetőséget kell biztosítani. A külső csatlakozási pont baleseti körülmények közötti megközelíthetőségét javítani kell, szükség esetén a csatlakozási pontot át kell helyezni. Mivel baleseti helyzetben külső, független vízforrásként áll rendelkezésre a sótalánvíztartályokban tárolt víz, a tartályokon megfelelő csatlakozási pontot kell létesíteni, hogy a víz betáplálása a kiegészítő üzemzavari tápvízrendszerre mobil eszközökkel is megvalósítható legyen. A további külső forrásokból, pl. a Dunából, halastavakból származó hűtővíz mobil eszközökkel történő betáplálására fel kell készülni, az ehhez szükséges eszközöket biztosítani kell. Az erőművön kívülről származó aggregátorok és szivattyúk technológiához történő csatlakoztatásához szükséges eszközöket be kell szerezni. A külső betáplálási lehetőségek használatbavételének módját kezelési utasításokban rögzíteni kell.
13. A kiegészítő üzemzavari tápvízrendszeren lévő csatlakozási ponton és a gőzfejlesztőkön a közelmúltban kialakított lefűvató szerelvényeken keresztül közvetlenül a konténmentbe történő

hűtővíz-betáplálási útvonal adott, de erre a célra csak bórozott vizet szabad alkalmazni. A rendelkezésre álló tartálypark felhasználásával biztosítani kell a külső forrásból származó vízkészletek felbórozásának, tárolásának a lehetőségét. A vízbetáplálás módszerét (külső forrásból) a konténmentbe kezelési utasításban kell rögzíteni.

14. A pihentető medence kívülről történő vízpótlásának biztosításához földrengésre, külső veszélyekre megfelelően méretezett, udvartéri flexibilis csatlakozású betápláló vezetékkel kell kiépíteni. Más lehetőség híján baleseti helyzetben ezen a vezetéken az előzőekben meghatározott, bórozott vízkészlet felhasználásával kell a pihentető medence töltését elvégezni. A szükséges műveleteket kezelési utasításban kell rögzíteni.
15. Meg kell oldani a Duna kavicságyába fűrt 9 db nagyátmérőjű kút bűvárszivattyúinak villamos megtáplálását baleseti helyzetekre, megfelelő védettségű, telepített vagy mobil dízelgenerátor segítségével.
16. A II. kiépítésen található földrengésálló, mintegy nyolc óra üzemre alkalmas önálló dízel betáplálással rendelkező tűzivízszivattyú-telep számára hozzáférhetővé kell tenni a közelében található zárt szelvényű melegvíz-csatornában rendelkezésre álló $2 \times 2000 \text{ m}^3$ víztartalékot.
17. Egységesíteni kell a két kiépítésen eltérő technológiai hűtővíz és tűzivíz összekötési lehetőséget. (Az I. kiépítésen lehetőség van tűzivíz-betáplálásra a technológiai hűtővízrendszeren keresztül a biztonságihűtővíz-rendszerbe. Ennek mintájára a II. kiépítésen is meg kell oldani a vízbetáplálást a tűzivízrendszer felől.)
18. Blokkonként legalább egy dízelgenerátor indíthatóságát és alternatív hűtését az épületben található tűzivíz-hálózatról is meg kell oldani. A vízellátásához az elvégzendő műveleteket kezelési utasításban kell rögzíteni.

A hatóság egy további intézkedés megvalósítását tartja szükségesnek:

19. Az üzemeltető által javasolt biztonságnövelő javító intézkedéseken túlmenően szükséges a zárt reaktor $150 \text{ }^\circ\text{C}$ alatti primer körű hőmérséklettel bíró üzemállapotára egy valószínűségi elemzésen alapuló, a kockázat egyenletes eloszlását figyelembe vevő időbeli korlátérték kidolgozásának és bevezetésének indokoltságát megvizsgálni.

Súlyos balesetek következményének csökkentése

20. Az egy-egy kiépítésen két pihentető medence, egy átrakás alatt lévő nyitott, valamint egy zárt reaktor egy időben zajló balesete során keletkező hidrogén mennyiségének és eloszlásának meghatározása céljából a pontmodelles számításokon túlmenően kevésbé konzervatív, háromdimenziós vizsgálatokat kell végezni.
21. Súlyos balesetek következménycsökkentése érdekében a baleset hosszú távú, egy hét utáni folyamatainak vizsgálatát el kell végezni. Ez alapján ki kell dolgozni és meg kell valósítani a konténment lassú túlnyomódását megakadályozni hivatott rendszert (szűrt leeresztés, konténment belső hűtés).
22. A nem uralt események és balesetek, különösen a több blokkot egyszerre érintő balesetek telephelyi kezelési lehetőségének javítása szükséges. Ennek érdekében a védelmi követelményeknek (földrengés, sugárzás, környezeti hőmérséklet stb.) megfelelő, az irányítás és a kommunikáció eszközeit tekintve a Védett Vezetési Ponttal egyenértékű Tartalék Vezetési Pontot (TVP) kell létesíteni. A Védett Vezetési Pont klimatizálását felül kell vizsgálni, és megfelelő teljesítményű, aggregátoros betáplálással is működő berendezést kell telepíteni. Meg kell vizsgálni a rádiózási feltételek biztosításának módszereit tartós feszültségvesztés és földrengés esetén, és a szükséges intézkedéseket meg kell hozni. Egy-egy informatikai

tükörtároló számítógépet kell a VVP-n és a TVP-n telepíteni a szükséges adattartalommal (dokumentációk, személyi adatok megadott köre stb.). Ki kell dolgozni a BESZ állomány összegyűjtésére és beszállítására vonatkozó eljárásokat, meg kell határozni a szükséges eszközöket és azok biztosításának rendjét. Jelentős sugárzási szinten is megfelelő árnyékolást adó szállító járművet kell beszerezni. A baleset-elhárítási intézkedések végrehajtásához szükséges légi szállítás érdekében módosítani kell az erőmű körüli repülési tilalom feloldásának szabályait. Létre kell hozni egy szoftveralapú súlyosbaleseti-szimulátort. A VVP-n kiépített Műszaki Támogató Központ fizikai kialakítását és műszerezettségét úgy kell bővíteni, hogy több (négy) blokk egyidejű súlyos balesete is teljes mértékben kezelhető legyen. Felül kell vizsgálni a baleset elhárításában közreműködő szervezet struktúráját és létszámát, ki kell dolgozni a személyzet- és eszközbiztosítási, valamint váltási rendet a több blokkot érintő baleset esetére.

7.3.2. A Paksi Atomerőmű biztonságának megítélése a kitűzött javító intézkedések végrehajtása után várható helyzetben

Az előzőekben felsorolt, a biztonsági tartalékok növelését szolgáló javító intézkedések végrehajtását a hatóság szükségesnek ítéli. Tekintettel arra, hogy a felvetett, a tartalék növelését szolgáló célok elérése összetett feladatok végrehajtását igényli, a hatóság el kívánja rendelni e területek mindegyikére feladattervek készítését, a feladatterveken belül az egyes lépések részletes kibontását a végrehajtási határidők megadásával. Az egyes feladatterveket a hatóság külön értékeli, és szükség szerint felülvizsgálja a végrehajtás ütemezését. A feladatok végrehajtásánál alapvető szempont a végrehajtás időigénye, továbbá a javító intézkedés várható hatásossága. A javító intézkedések maradéktalan végrehajtásának eredményeként a Paksi Atomerőműben előálló biztonsági helyzet megítélésében a hatóság osztja az engedélyes megállapításait, mely szerint:

- A villamos betáplálás és a végső hőelnyelő tartós elvesztése miatt bekövetkező súlyos balesetek bekövetkezésének valószínűsége az eddigi alacsony értékhez képest is lecsökken.
- Az alternatív vízbetáplálási útvonal és az alternatív villamos betáplálás biztosításával a pihentető medencék súlyos balesete megfelelő mértékben kezelhetővé válik.
- Az extrém külső események ugyan továbbra is okozhatnak károkat a telephelyen, de e károk biztonsági hatása csökken.
- Az egyidejűleg több blokkot érintő – jelenleg is igen kis valószínűségű – balesetek bekövetkezésének esélye tovább csökken, és ezzel párhuzamosan a balesetek kezeléséhez szükséges baleset-elhárítási tevékenységhez igénybe vehető megoldások száma nő, a tevékenység pedig még megalapozottabbá és szabályozottabbá válik.

Hivatkozások

- [1] Declaration of ENSREG - EU "Stress Tests" specifications, 13 May 2011
<http://www.ensreg.eu/node/286>
- [2] A Paksi Atomerőmű Célzott Biztonsági Felülvizsgálatának (CBF) tartalmi követelményei, OAH, 2011. május 24.
[http://www.haea.gov.hu/web/v2/portal.nsf/att_files/brochur/\\$File/CBF%20elvárások_v5.pdf?OpenElement](http://www.haea.gov.hu/web/v2/portal.nsf/att_files/brochur/$File/CBF%20elvárások_v5.pdf?OpenElement)
- [3] Célzott Biztonsági Felülvizsgálat, Előrehaladási Jelentés, Paksi Atomerőmű Zrt. 2011. augusztus 15.
[http://www.oah.hu/web/v2/portal.nsf/att_files/brochur/\\$File/CBF_EJ.pdf?OpenElement](http://www.oah.hu/web/v2/portal.nsf/att_files/brochur/$File/CBF_EJ.pdf?OpenElement)
- [4] Előzetes Nemzeti Jelentés a Paksi Atomerőmű célzott biztonsági felülvizsgálatáról, OAH, Budapest, 2011. szept. 14.
[http://www.oah.hu/web/v2/portal.nsf/att_files/brochur/\\$File/CBF_E_NJ_alairt.pdf?OpenElement](http://www.oah.hu/web/v2/portal.nsf/att_files/brochur/$File/CBF_E_NJ_alairt.pdf?OpenElement)
- [5] Technical Summary of the national progress reports on the implementation of comprehensive risk and safety assessments of the EU nuclear power plants, Brussels, 24.11.2011, SEC(2011) 1395 final
http://ec.europa.eu/energy/nuclear/safety/doc/com_2011_0784_technical_summary.pdf
- [6] Célzott Biztonsági Felülvizsgálati Jelentés, PA Zrt. 2011. okt. 31.
<http://atomeromu.hu/download/7799/CBFJ.pdf>
- [7] Post-Fukushima "STRESS TESTS" of European Nuclear Power Plants – Contents and Format of National Reports, HLG_p(2011-16)_85
[http://www.ensreg.eu/sites/default/files/HLG_p\(2011-16\)_85%20Post%20Fukushima%20Stress%20Tests%20-%20Contents%20and%20Format%20of%20National%20Reports.pdf](http://www.ensreg.eu/sites/default/files/HLG_p(2011-16)_85%20Post%20Fukushima%20Stress%20Tests%20-%20Contents%20and%20Format%20of%20National%20Reports.pdf)
- [8] NEMZETI JELENTÉS, Magyar Köztársaság, Készült a Nukleáris Biztonsági Egyezmény keretében. 5. jelentés, 2010.
[http://www.oah.hu/web%5Cv2%5Cportal.nsf/letoltes_hu/7E97C43C7FB0E123C125778C003CB88A/\\$file/nemz05_magyar.pdf](http://www.oah.hu/web%5Cv2%5Cportal.nsf/letoltes_hu/7E97C43C7FB0E123C125778C003CB88A/$file/nemz05_magyar.pdf)

Rövidítések jegyzéke

Rövidítés	Jelentés
ÁOKU	Állapot Orientált Kezelési Utasítás
BESZ	Baleset Elhárítási Szervezet
Bf	Balti tengerszint feletti magasság
BHV	Biztonsági hűtővíz
CERES	Az MTA Atomenergia Kutató Intézetben végzett mérési program fantázianeve
CBF	Célzott Biztonsági Felülvizsgálat
CDF	Core Damage Frequency (= zónasérülés gyakorisága)
EIK	Erőművi irányító központ
ENSREG	European Nuclear Safety Regulators Group – Európai Nukleáris Biztonsági Hatóságok Csoportja, az Európai Bizottság tanácsadó szervezete
FET	főelzáró tolózár
FKSZ	főkeringtető szivattyú
GF	gőzfejlesztő
HCLPF	High Confidence Low Probability Failure – nagy hihetőségű, kis valószínűségű meghibásodás
IBF	Időszakos Biztonsági Felülvizsgálat
KTIR	Kormányzati Távközlési és Információs Rendszer
KÜT	kiegészítő üzemzavari tápvíz
MARATHON	Marathon Terra védelmi igazgatási célú infokommunikációs alkalmazás a Belügyminisztérium kezelésében
MSK-64	Medvedev-Sponheuer-Karnik seismic intensity scale – szeizmikus intenzitási skála
MTK	Műszaki Támogató Központ
NAŰ	Nemzetközi Atomenergia Ügynökség
NBSZ	Nukleáris Biztonsági Szabályzatok
OAH	Országos Atomenergia Hivatal
ONER	Országos Nukleárisbaleset-elhárítási Rendszer
PA Zrt	Paksi Atomerőmű Zártkörű Részvénytársaság
PGA	Peak Ground Acceleration (= szabadfelszíni maximális vízszintes gyorsulás)
PHARE	Poland and Hungary: Assistance for Restructuring their Economies – Európai támogatási program az Unióhoz csatlakozni kívánó országok felzárkóztatására; később kiterjesztették a többi hasonló helyzetű országra is.
PLC	Programozható logikai vezérlő

Rövidítés	Jelentés
PSA	Probabilistic Safety Assessment (Valószínűségi Biztonsági Elemzés)
PSHA	Probabilistic Seismic Hazard Analysis. – Földrengésbiztonsági Valószínűségi Elemzés
SBK	Súlyos-baleset kezelés
SBKU	Súlyosbaleset-kezelési Útmutató
SSE	Safe Shutdown Earthquake (= maximális méretezési földrengés, amelynél garantált a blokk nukleáris biztonsága)
SZBV	Szabályozó és biztonságvédelmi rendszer
TELEPERM-XS	A Siemens Gmbh. márkaneve – atomerőművi biztonsági digitális rendszer
TVP	Tartalék Vezetési Pont
UPS	Uninterrupted Power Supply – szünetmentes tápegység
US NRC	United States Nuclear Regulatory Commission – Az Amerikai Egyesült Államok Nukleáris Biztonsági Ügynöksége
ÜTSZ	Üzemzavari Tápvíz Szivattyú
VVER	Vodo-vogyjanoj energetyicseszkiy reaktor (= vízzel moderált, vízzel hűtött energetikai reaktor)
VVP	Védett Vezetési Pont
WENRA	Western European Nuclear Safety Regulators Association – Nyugateurópai nukleáris biztonsági hatóságok szövetsége
ZÜHR	Zóna-üzemzavari hűtőrendszer